

SHARP

サービス マニュアル

No.CZ-147

X68030

パーソナルコンピュータ

CZ-300C-B

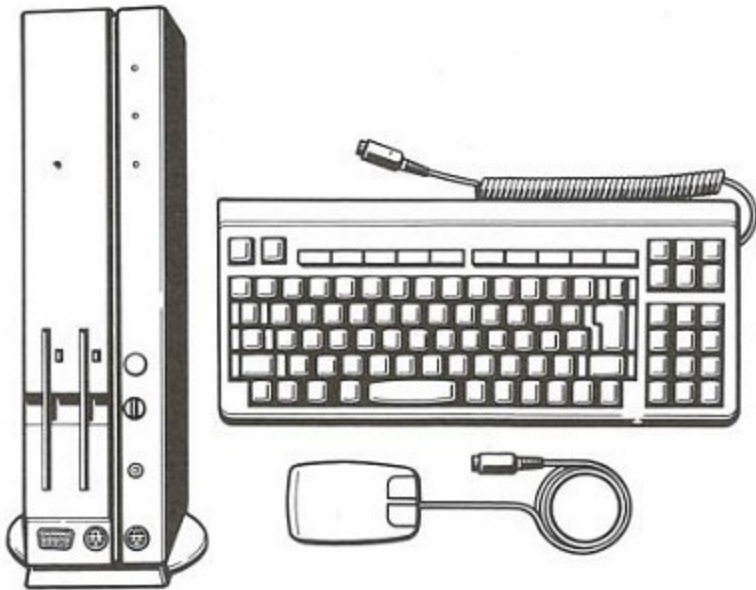
CZ-310C-B

標準価格：CZ-300C-B 388,000円(税別)

CZ-310C-B 478,000円(税別)

配布対象：シャープシステムサービス(株)

発行 1993年4月



目次

	ページ		ページ
1. ハードウェア構成-----	2	9. 周辺I/O -----	56
1-1. 特 長-----	2	9-1. ディスク-----	56
1-2. 仕 様-----	4	9-2. プリンタ-----	58
1-3. ブロックダイアグラム-----	8	9-3. ジョイスティック-----	60
1-4. システム構成-----	9	9-4. 拡張用I/Oスロット -----	61
2. 各部の名称-----	10	9-5. 各種コネクタ-----	64
2-1. コンピュータ本体の前面-----	10	10. メイン基板-----	71
2-2. コンピュータ本体の後面-----	11	11. メイン基本配線図(1)-----	75
3. ハードウェア-----	12	12. メイン基本配線図(2)-----	77
3-1. メモリマップ-----	12	13. メイン基本配線図(3)-----	79
3-2. I/Oポートアドレス一覧-----	13	14. メイン基本配線図(4)-----	81
3-3. エリアセット-----	18	15. メイン基本配線図(5)-----	83
3-4. システムポート-----	20	16. メイン基本配線図(6)-----	85
3-5. 割り込み-----	22	17. メイン基本配線図(7)-----	87
3-6. IPL-----	24	18. メイン基本配線図(8)-----	89
4. 画面構成と制御-----	25	19. I/O,FDコネクタ,SCSIコネクタ,LED 基本配線図-----	91
4-1. 画面構成-----	25	20. I/O,FDコネクタ,フロント基板-----	93
4-2. テキスト画面とグラフィック画面の制御 (CRTC)-----	26	21. 電源部基本配線図-----	95
4-3. スプライト-----	30	22. 電源基板-----	97
4-4. ビデオコントローラ-----	31	23. キーボード部基本配線図-----	99
4-5. スーパーインポーズとオーバースキャン-----	31	24. キーボード基板-----	101
5. スイッチその他-----	33	25. IC端子信号(1)-----	103
6. キーボード及ビマウス-----	36	IC端子信号(2)-----	105
7. サウンド機能-----	41	IC端子信号(3)-----	107
7-1. FM音源-----	42	IC端子信号(4)-----	109
7-2. 音声合成-----	42	26. セットの梱包方法 -----	111
8. 周辺LSI-----	43	27. 主要部品の取外し方(分解のしかた) -----	112
8-1. DMAC-----	43		
8-2. 浮動小数点演算コプロセッサ-----	45		
8-3. 増設メインメモリ-----	46		
8-4. MFP-----	47		
8-5. SCC-----	54		
8-6. RTC-----	55		

●迅速、確実なサービスで築くお店の繁栄

●保証書はお店とお客様を結ぶ

信用のきずなです……必ず発行しましょう。

シャープ株式会社
電子機器事業本部・商品信頼性管理センター

1. ハードウェア構成

1-1. 特長

1) CPU周辺

- ・32ビットMPUであるMC68EC030(25MHz)を採用。
- ・16Mバイトのアドレス空間を直接アドレス可能。

注意) MC68EC030はアドレスバスが32ビットであり4Gバイトのアドレス空間をアクセス可能ですが、本機ではアドレスバスの上位8ビットはデコードしていません。したがって、使用できるアドレスは、最初の16Mバイトのみです。ただし、将来の拡張を考えて、ソフト的にはアドレスの上位8ビットを"00"にして、"00xxxxxx"としてご使用ください。

- ・FPUにMC68882(25MHz)を採用。MC68EC030 MPU内蔵のインターフェースを用いることによって直接制御することが可能です。
- ・メモリマップドI/O方式。(メインメモリ4Mバイト標準装備)
- ・DMACとしてHD63450(12.5MHz)、MFPとしてMC68901を採用。
- ・カスタムICを多数使用。

2) テキストVRAM、グラフィックVRAMにビットマップ方式を採用。

- ・1024×1024ドットの実画面。(グラフィック画面については512×512ドットの実画面もサポート)
- ・表示画面は、768×512、512×512、256×256から選択可能。
- ・画面表示モードは、高解像度(31.5kHz)、低解像度(15.98kHz)をサポート。

3) グラフィック画面は、ドット毎に、65535色の中から任意の色指定が可能。(512×512モード時)

- ・グラフィック768×512モードでは、ドット毎に65535色の中から任意の16色の色指定可能。

4) ドット単位にスムーズスクロール可能。

5) 独自のスプライトICを搭載。

- ・16×16ドット/パターンのスプライトを128個定義可能。(最大256個)
- ・1水平ラインに32個までのスプライトを同時表示可能。
- ・1画面に128個までのスプライトを同時表示可能。

6) 色を瞬時に変えるパレット機能搭載。

7) テキスト、グラフィック、スプライトで優先順位がつけられるプライオリティ機能搭載。

8) 半透明色指定、および特殊プライオリティ可能。

9) 低解像度オーバースキャン・スーパーインポーズ機能。(インターレース方式による疑似高解像度もサポート)

10) CGROMとしてANK文字、JIS第1・第2水準漢字を標準実装。

11) FM音源、音声合成機能搭載。

12) 光磁気ディスク、CDROM等の次世代メディアに対応したSCSIインターフェイス内蔵、またアナログRGBI/F、RS-232C I/F、プリンタI/F、ジョイスティックI/F、マウスI/Fなど、各種I/Fを装備。

13) シリンドリカルステップスカルプチャーのキーボードを採用。

14) 3.5インチフロッピーディスクドライブ(2HD/2DD 兼用タイプ)を2基搭載。マウス付属

15) SRAMを初期化する方法

簡単にSRAMを初期化する機能を装備しています。。これにより、OSを起動しなくてもSRAMを初期化することができます。SRAMにウイルスプログラムなどが入り込んだとき、容易に取り除けます。初期化の方法は、CLR キーを押しながらリセットをすると、画面にSRAMを初期化する旨のメッセージがでますので、初期化したいなら、Yのキー、したくないならNのキーを押します。これで、SRAMは初期状態に戻ります。

16) 2.5インチ80MバイトSCSIハードディスクドライブを内蔵(CZ-300C はオプション内蔵可能)

32ビット化に伴う主な変更点

- ・ MPUを従来の16ビットのMC68HC000から32ビットのMC68EC030に変更、併せて動作クロック周波数も16MHzから25MHzにアップしました。これにより、さらに高速で快適な動作環境を提供出来るようになりました。
- ・ FPUにMC68882(25MHz)を採用しました。従来は周辺I/Oデバイスと同様に、MPUとFPU内部のレジスタとのやりとりはプログラムを用いてソフト的に行っていましたが、本機ではMC68EC030 MPUが内蔵のインターフェースを用いてFPUを直接制御します。このため、より高速な処理が可能です。
- ・ 機能を拡張した2つのゲートアレイを開発し、従来品と交換しました。
メモリコントローラ iX1748CE(ASA)→iX2136CE(YUKI)
システムコントローラ iX1749CE(DOSA)→iX2137CE(SAKI)
- ・ 8ビット4MマスクROM 2個を16ビット8MマスクROM2個に変更しました。
iX1775CE(EVEN) → iX2138CE(EVEN)
iX1776CE(ODD) → iX2139CE(ODD)

その他の主な変更点(比較対象:CZ-500C)

- ・ ROMの切換え用ICソケット2個とテレビコントロール用コネクタを廃止しました。

プリント基板組品のサービス対応方法について

電子制御回路は、次のプリント基板組品から構成されており、各々次表の方法にて修理を行ってください。

部 品 名	流通コード	サービス対応方法
メイン基板ユニット		基本内の単品パーツ修理交換対応
I/O基板ユニット		//
リア基板ユニット		//
フロント基板ユニット		//

1-2.仕様

項目	分類	名称・種類	内容	備考
CPU	MPU	MC68EC030	32ビットMPU(25MHz)	
	サブCPU (キーボード)	MSM80C51	キーボードスキャン	
FPU		MC68882	浮動小数点演算コプロセッサ(25MHz)	オプション
周辺 LSI	DMAC	HD63450	4チャンネルDMAC (12.5 MHz)	
	MFP	MC68901	マルチファンクションペリフェラル KEYデータの受信, 各種割り込み	
	CRTC	IX1093CEZZ (VICON)	テキスト・グラフィック制御用CRTC デュアルポートDRAMコントロール スクロール機能	
	スプライト コントローラ	iX0906CEZZ (CYNTHIA)	スプライト機能	
	FDC	μPD72065B	内蔵3.5インチ2HD/2DD FDDおよび増設 FDDを制御	
	ビデオ コントローラ	iX1095CEZZ (VIPS)	パレット・プライオリティ機能 特殊モード機能	
	SCSI コントローラ	MB89352	SCSI制御	
	SCC	Z8530	シリアルコミュニケーションコントローラ シリアル2チャンネル(RS-232C, マウス)	
	RTC	RF5C15	リアルタイムクロック	
	FM音源 音声合成	YM2151 MSM6258	8チャンネルFM音源の発音が可能 Adaptive Differential PCM	
PPI	MSM82C55	ジョイスティック2ポート、 音声合成切り換えコントロール		
I/O	iX1604CEZZ	フロッピーディスク、周辺ICデコーダ (PEDEC)		
その他	iX2136CEZZ iX2137CEZZ iX1094CEZZ iX1856CEZZ	メモリコントローラ(YUKI) システムコントローラ(SAKI) ビデオデータセクタ(CATHY) ビデオクロックコントローラ(OSCIANII)		

※仕様および外観の一部を改良のため予告なく変更する場合がありますのでご了承ください。

<ハードウェア>

項目	分類	名称・種類	内 容	備 考
メモリ	ROM	CG ROM (IPL ROM と一体)	1Mバイト(JIS第一水準,第二水準漢字) 半角:8×16,12×24ドット、1/4角:8×8,12×12ドット 全角:16×16ドット,24×24ドット (IPL,BIOS)	
	RAM	メインメモリ	4Mバイト(標準) 4Mバイト単位で(内蔵コネクタに増設可)	12Mバイトまで 拡張可
		テキスト VRAM	ビットマップ方式 512Kバイト 1024×1024ドット 4プレーン	デュアルポート DRAM採用
		グラフィック VRAM	ビットマップ方式 512Kバイト1024×1024ドット 4プレーン (512×512ドット 16プレーン)	デュアルポート DRAM採用
		スプライト VRAM	32Kバイト	
		SRAM	16Kバイト	
内蔵 I/F・ コネクタ	ディスク	3.5インチフロッピーディスク2HDタイプと2DDタイプ兼用 ドライブ2基内蔵		
	フロッピーディスクインターフェース	拡張用のフロッピーディスクドライブ用		
	SCSIインターフェース	拡張用のSCSI仕様機器用		
	キーボードコネクタ	専用キーボード用		
	CRTインターフェース	アナログRGB出力		
	RS-232C インターフェース	1チャンネルRS-232C		
	マウスインターフェース	付属のマウス用		
	プリンタインターフェース	セントロニクス社規格準拠		
	ジョイスティックインターフェース	アタリ社規格準拠(2個)		
	オーディオ入出力コネクタ 画像入力インターフェース	ライン入出力、ヘッドホン出力 オプションのカラーイメージユニット用(予定)		
拡張用I/Oスロット		2スロット		
定格 電源電圧 周波数 消費電力	AC100V 50/60Hz CZ-300C-B...28W/CZ-310C-B...30W			

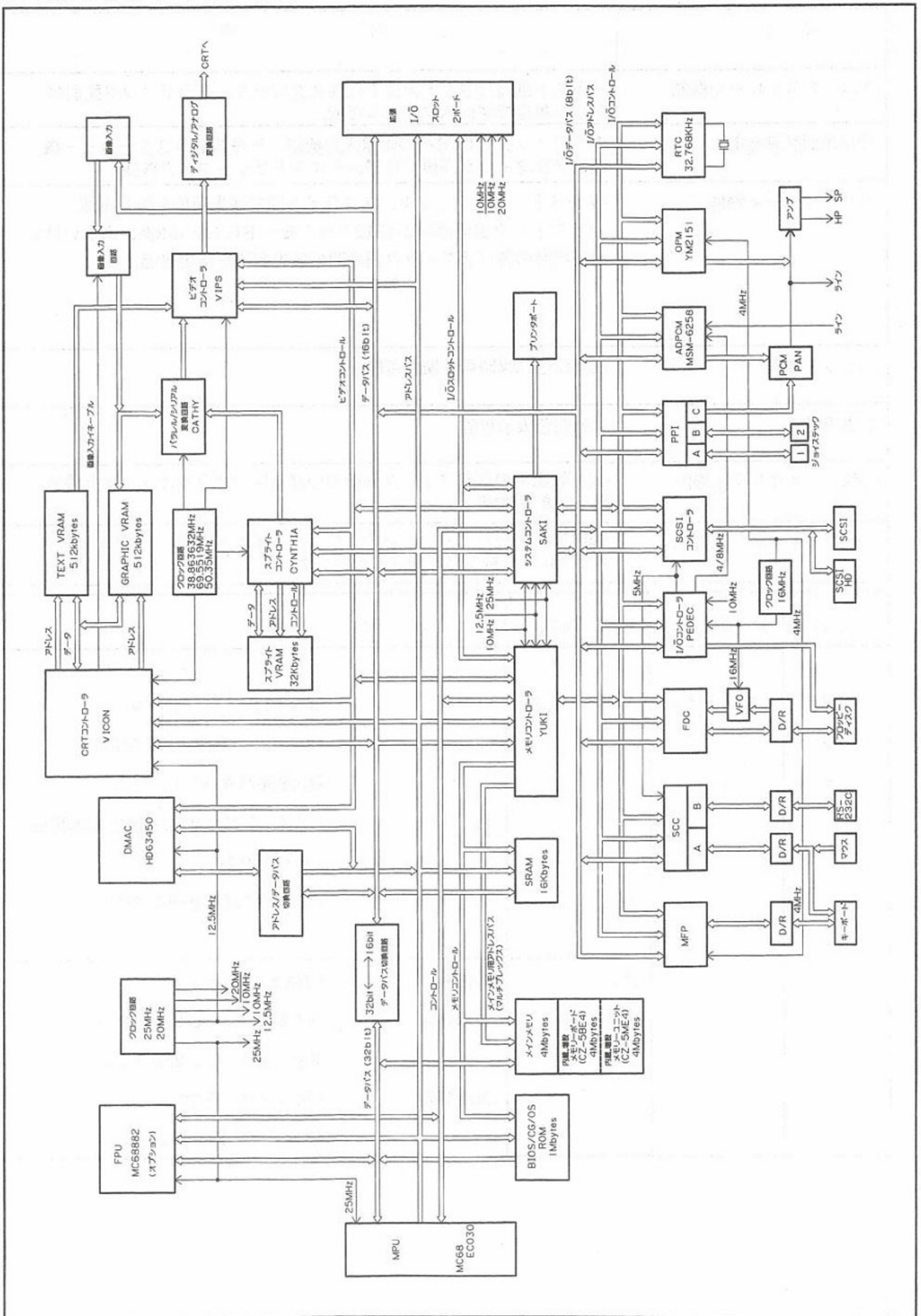
<機能>

項目	分類	名称・種類	内容	備考	
表示能力	実画面 サイズ	テキスト画面	1024×1024ドット 4プレーン	ビットマップ方式	
		グラフィック画面	1024×1024ドット 4プレーン (512×512ドット 16プレーン)	ビットマップ方式	
	テキスト画面		高解像度モード 768×512ドット 512×512 256×256(2度読み) 低解像度モード (オーバースキャン)256×240 512×480 (インターレース)	実際の表示画面 サイズは左記サイ ズより小さい	
	表示画面 モード 高解像度 31.5kHz 低解像度 15.98kHz	グラフィック画面	1024×1024	高解像度モード 768×512ドット 512×512 512×256(2度読み) 256×256(2度読み) 低解像度モード 512×240 (オーバースキャン)256×240 (インターレース)	ドット毎に 65536色から任意の 16色の色指定可能 512×512
			512×512	高解像度モード 512×512ドット 256×256(2度読み) 低解像度モード 512×240 (オーバースキャン)256×240 512×480 (インターレース)	ドット毎に65536色 の中から任意の 16色の色指定可能 (1面ドット毎に 65536色の中から任 意の256色の色指定 が可能(2面) ドット毎に65536 色の中から任意 の16色の色指定 が可能(4面) 実際の表示画面 サイズは左記サイ ズより小さい

項目	内容
スムーズスクロール機能	テキスト画面はドット単位で円筒スクロール、グラフィック画面はドット単位で球面スクロール可能。
特殊画面制御機能	グラフィックVRAMへの画像入力機能、テキストラスタコピー機能、グラフィック高速クリア、テキストビットマスク機能
プライオリティ機能	・テキスト、グラフィック、スプライト間で優先順位を指定可能。 ・グラフィック実画面512×512ドットモードにおける2面、あるいは4面使用時の各グラフィック画面間の優先順位を指定可能。
パレット機能	任意の色に瞬時切り換え可能。
半透明機能	半透明色表示可能。
特殊プライオリティ機能	・表示画面中のグラフィック画面の任意領域のプライオリティを最も高くできる機能。
スーパーインポーズ機能	・低解像度オーバースキャンスーパーインポーズ可能。(インターレース方式による疑似高解像度もサポート)

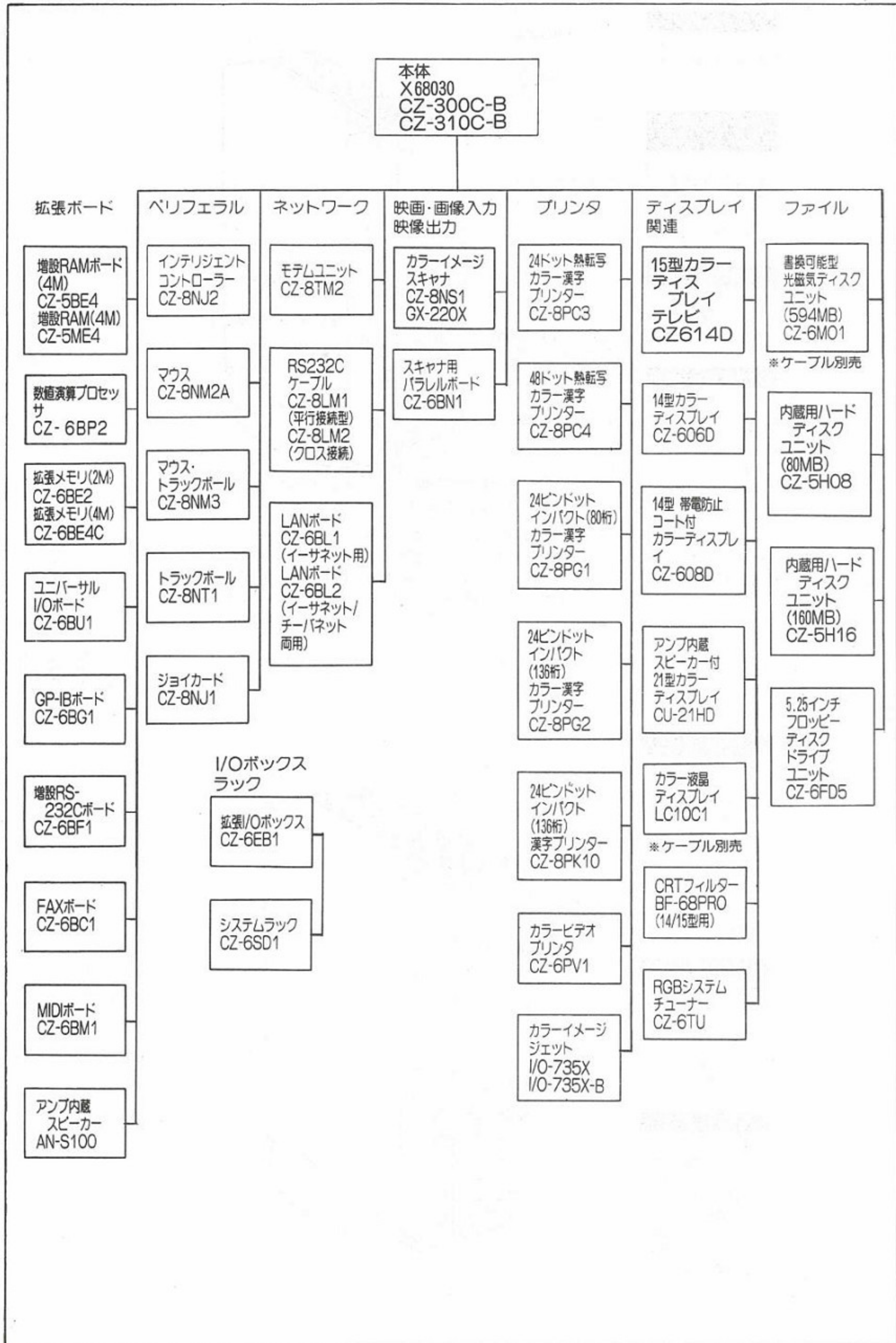
項目	分類	名称・種類	内容
ス プ ラ イ ト	スプライト	パターン定義	サイズ 16×16ドット/パターン 定義数 128パターン(BG0,1未使用時 最大256パターン) 色 1パターンにつき 16色/65536色 (ドット単位) 画面全体で256色/65536色
		表示	座標系 1024×1024ドット 表示画面 水平512ドットor256ドット 垂直512ラインor256ライン 表示制限 128スプライト/画面 32スプライト/ライン

1-3.ブロックダイアグラム



1-4. システム構成

この図は、本機を中心としたシステム拡張の展望を示しています。



2. 各部の名称

2-1. コンピュータ本体の前面

イジェクトボタン

フロッピーディスクを取り出すときに押します。

ジョイスティック用コネクタ

ゲームなどをジョイスティックで操作するときに使います。2本目を接続するときは後面のコネクタを使います。

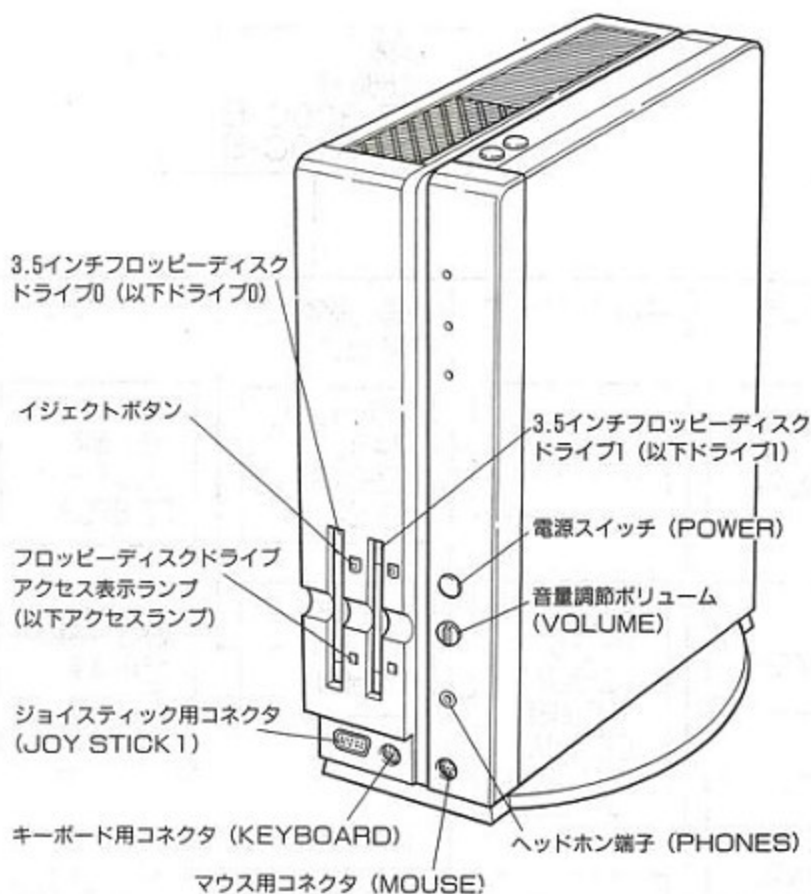
音量調節ボリューム

内蔵スピーカーとヘッドホンの音量を調整します。

アクセス表示ランプ

フロッピーディスクをフロッピーディスクドライブに挿入すると、ランプが緑色に点灯します。フロッピーディスクドライブの動作中は、ランプが赤色に点灯します。フロッピーディスクの挿入を促すときは、ランプが緑色で点滅します。

本体 (正面)



イジェクトボタンのランプ

イジェクトボタンのランプが点灯しているときにイジェクトボタンを押すと、フロッピーディスクが出てきます。コンピュータが処理している内容や、状況によってこのランプが消えているときは、イジェクトボタンを押してもフロッピーディスクを出すことができません。

電源ランプ

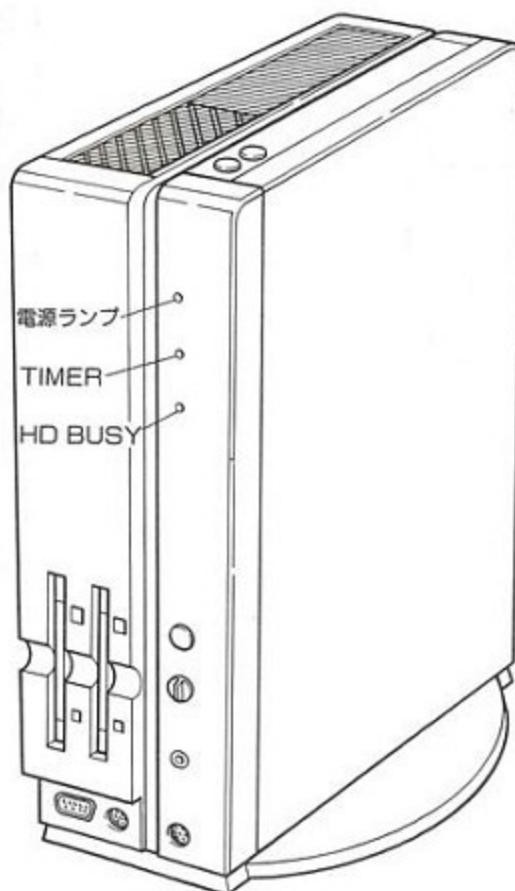
電源が入っていないときは赤色、入っているときは緑色に点灯します。また、タイマーによって電源が入っているときと本体前面の電源スイッチを切 (OFF) にしたあと実際に電源が切れるまでの間は、緑色で点滅します。

TIMER

内蔵のタイマーがセットされているとき赤色に点灯します。また、タイマーによって電源が入っているときは、赤色で点滅します。

HD BUSY

内蔵ハードディスクドライブの動作中に赤色に点灯します。なお、X68030 (CZ-300C) では、増設用ハードディスクドライブを内蔵したときのみこのランプが有効となります。



2-2.コンピュータ本体の後面

リセットスイッチ

プログラムが暴走したり、正しい終了操作ができないときに押しませす。リセットスイッチを押すと、コンピュータは電源スイッチを入れたときと同じ状態で再起動します。
キーボードの**CTRL**と**OPT.1**と**DEL**を同時に押ししてもリセットできます。

インタラプトスイッチ

プログラムを強制的に中断するスイッチです。プログラムの開発中などに使用し、通常の操作では使いません。押すとメッセージが表示され、ここで「中止」を選ぶとプログラムを実行する前の状態に戻ります。

フレームアース

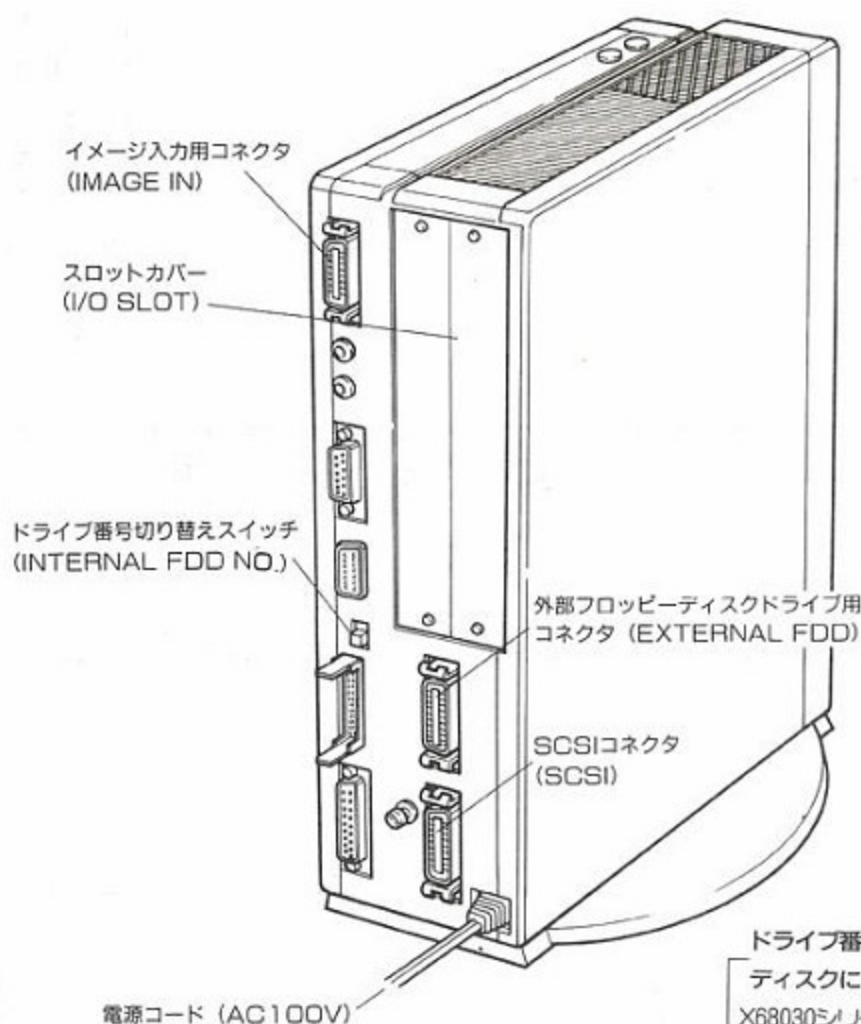
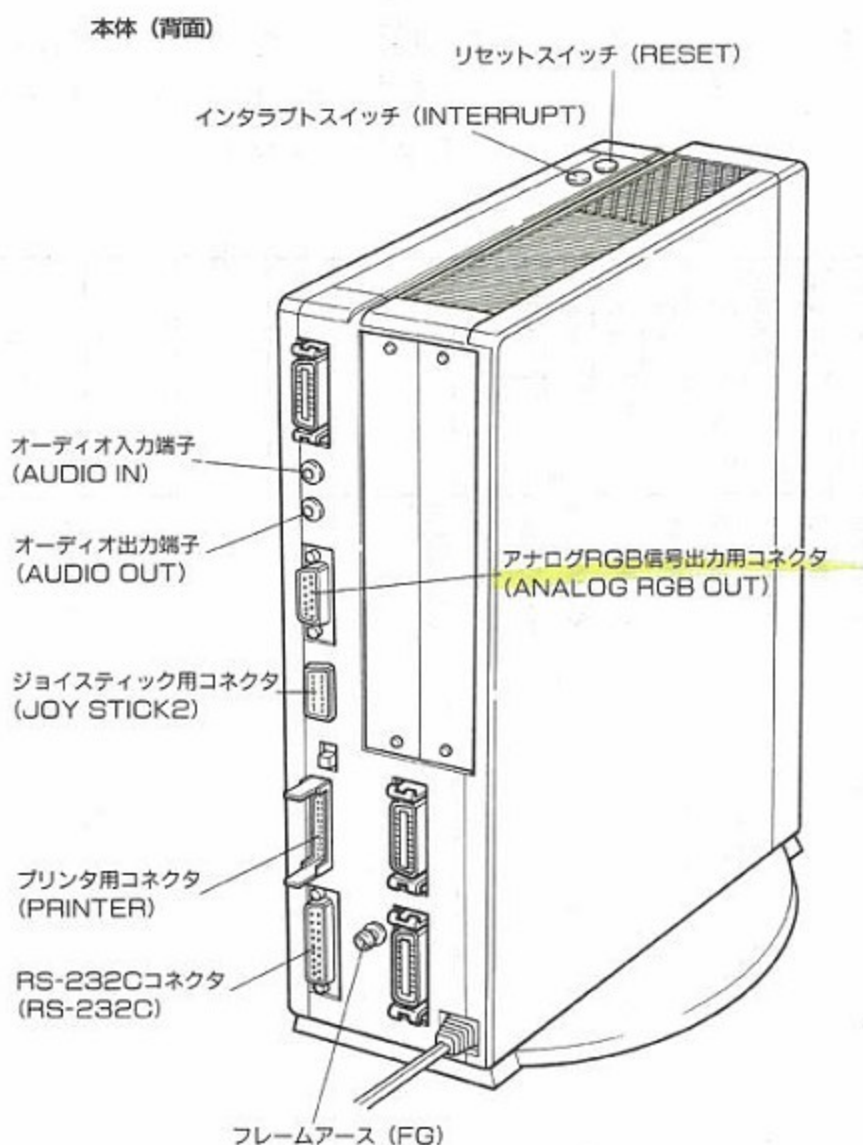
外部装置を増設するときに、増設した装置との間をアースケーブルでつなぎます。各装置が安定した動作をするように配慮した端子です。

イメージ入力用コネクタ

別売のカラーイメージユニットを接続するコネクタです。テレビやビデオの画像データの取り込みや、テレビコントロール信号の出力などに使います。

ドライブ番号切り替えスイッチ

内蔵のフロッピーディスクドライブ装置は、通常ドライブの番号が0と1に設定されています。外部に増設するドライブの番号を0と1に設定するときには、このスイッチを切り替え、内蔵ドライブの番号を2と3にします。このスイッチを切り替えると、0番のドライブが2番に、1番のドライブが3番に変更されます。

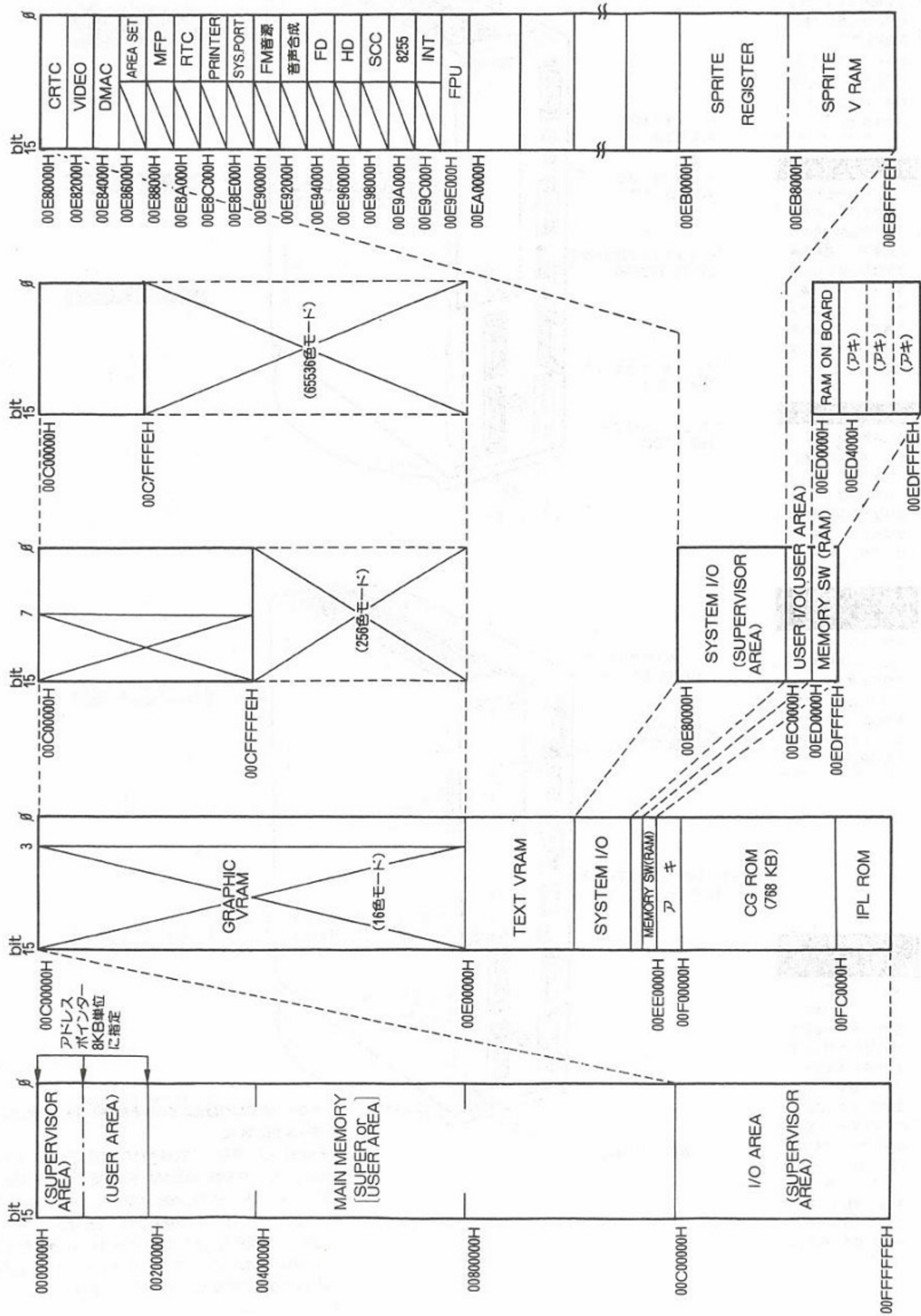


ドライブ番号切り替えスイッチと5.25インチ増設用フロッピーディスクについて
X68030シリーズ用として市販されている5.25インチのアナレーションソフトをお使いのときは、別売の5.25インチ増設用フロッピーディスクドライブをお使いください。5.25インチのアナレーションソフトがドライブ番号0と1にのみ対応しているときは、5.25インチ増設フロッピーディスクドライブの番号を0と1に設定し、本体に内蔵の3.5インチフロッピーディスクドライブの番号をドライブ番号切り替えスイッチで2と3に設定します。

3. ハードウェア

3-1. メモリマップ

* 00E9E000 HからのFPUのポートアドレスは、数値演算プロセッサボード(CZ-6BP1)上のレジスタのアドレスであり、デコードは、ボード上で行われます。本機内蔵の専用ソケットに数値演算プロセッサを増設する場合には、このポートアドレスは使用しません。



3-2.I/Oポートアドレス一覧

*は、無効。また、WはWRITE only、 Rは、READ only、 R/WはREAD/WRITEを示します。

項目	ポートアドレス	機能	備考	
C R T C	E8000H	W	水平トータル	
	E8002H	W	水平同期終了位置	
	E8004H	W	水平表示開始位置	
	E8006H	W	水平表示終了位置	
	E8008H	W	垂直トータル	
	E800AH	W	垂直同期終了位置	
	E800CH	W	垂直表示開始位置	
	E800EH	W	垂直表示終了位置	
	E8010H	W	外部同期水平アジャスト	
	E8012H	W	ラスタ割り込み位置	
	E8014H	W	X方向スクロール	
	E8016H	W	Y方向スクロール	
	E8018H	W	スクリーン0 X	
	E801AH	W	スクリーン0 Y	
	E801CH	W	スクリーン1 X	
	E801EH	W	スクリーン1 Y	
	E8020H	W	スクリーン2 X	
	E8022H	W	スクリーン2 Y	
	E8024H	W	スクリーン3 X	
	E8026H	W	スクリーン3 Y	
	E8028H	R/W	メモリモード、表示モードセット	
	E802AH	R/W	テキストアクセス、高速クリアプレーン	
	E802CH	W	ソース/ディスティネーションラスタ	
	E802EH	W	ビットマスクレジスタ	
	E80480H	R/W	CRTC動作設定ポート	
	Gra パ レ ット	E8200H	R/W	16色モード 256色モード 又は65536色モード
E8201EH		R/W		
E82020H		R/W		
E821FEH		R/W		
Tex& SP パ レ ット	E82200H	R/W	テキスト(スプライトカラーテーブル0) 共通パレット	テキスト、スプライト 用パレット
	E8221EH	R/W	スプライトカラーテーブル1パレット	スプライト用パレット
	E82220H	R/W		
	E8223EH	R/W	スプライトカラーテーブル2パレット	スプライト用パレット
	E82240H	R/W		
	E8225EH	R/W	スプライトカラーテーブル15パレット	
	E8230E0H	R/W		
	E823FEH	R/W		
ビデオ コント ローラ	E82400H	R/W	メモリモード設定	半透明特殊プライオリ ティ
	E82500H	R/W	プライオリティ設定	
	E82600H	R/W	特殊モード、画面表示制御	

項目	ポートアドレス	機能	備考
D M A C	E84000H R/W E84001H R E84004H R/W E84005H R/W E84006H R/W E84007H R/W E84025H R/W E84027H R/W E8402DH R/W E84029H R/W E84031H R/W E84039H R/W E8400AH R/W E8401AH R/W E8400CH R/W E84014H R/W E8401CH R/W E840FFH R/W	チャンネル・ステータスレジスタ チャンネル・エラーレジスタ デバイスコントロールレジスタ オペレーションコントロールレジスタ シーケンスコントロールレジスタ チャンネルコントロールレジスタ ノーマル・インタラプト・ベクタ エラー・インタラプト・ベクタ チャンネル・プライオリティレジスタ メモリファンクション・コード デバイスファンクション・コード ベースファンクション・コード メモリトランスファカウンタ(Word) ベーストランスファカウンタ(Word) メモリアドレスレジスタ(LongWord) デバイスアドレスレジスタ(LongWord) ベースアドレスレジスタ(LongWord) ゼネラルコントロールレジスタ	但し、各チャンネル ポートのアドレスにつ いては左記のポートア ドレス(\$\$\$\$H)にそれ ぞれ次のように加えた アドレスになります。 チャンネル0 \$\$\$\$H+00H チャンネル1 \$\$\$\$H+40H チャンネル2 \$\$\$\$H+80H チャンネル3 \$\$\$\$H+C0H
エリア セット	E86001H W	スーパーバイザ領域設定	
M F P	E88001H R E88003H W E88005H W E88007H R/W E88009H R/W E8800BH R/W E8800DH R/W E8800FH R/W E88011H R/W E88013H R/W E88015H R/W E88017H W E88019H W E8801BH W E8801DH W E8801FH R/W E88021H R/W E88023H R/W	GPIP・データレジスタ アクティブエッジレジスタ データ・ディレクション・レジスタ 割り込みイネーブル・レジスタA 割り込みイネーブル・レジスタB 割り込みペンディング・レジスタA 割り込みペンディング・レジスタB 割り込みイン・サービス・レジスタA 割り込みイン・サービス・レジスタB 割り込みマスク・レジスタA 割り込みマスク・レジスタB ベクタ・レジスタ タイマA・コントロール・レジスタ タイマB・コントロール・レジスタ タイマC/D・コントロール・レジスタ タイマA・データ・レジスタ タイマB・データ・レジスタ タイマC・データ・レジスタ	

項目	ポートアドレス	機能	備考
M F P	E88025H R/W E88027H W E88029H W E8802BH R/W E8802DH R/W E8802FH R/W	タイマD・データ・レジスタ 同期キャラクタ・レジスタ USARTコントロール・レジスタ 受信ステータス・レジスタ 受信ステータス・レジスタ USART・データ・レジスタ	未使用
R T C	E8A001H R/W E8A003H R/W E8A005H R/W E8A007H R/W E8A009H R/W E8A00BH R/W E8A00DH R/W E8A00FH R/W E8A011H R/W E8A013H R/W E8A015H R/W E8A017H R/W E8A019H R/W E8A01BH R/W E8A01DH W E8A01FH W	1秒カウンタ/CLKOUTセレクト 10秒カウンタ/Adjust 1分カウンタ/アラーム1分レジスタ 10分カウンタ/アラーム10分レジスタ 1時間カウンタ/アラーム1時間レジスタ 10時間カウンタ/アラーム10時間レジスタ 曜日カウンタ/アラーム曜日レジスタ 1日カウンタ/アラーム1日レジスタ 10日カウンタ/アラーム10日レジスタ 1月カウンタ 10月カウンタ/12・24時セレクト 1年カウンタ/うるう年カウンタ 10年カウンタ モード・レジスタ テスト・レジスタ リセット・コントローラ	
プリンタ	E8C001H W E8C003H W E9C001H R	プリンタ・データ プリンタ・ストローブ プリンタ・ビジー	
システム ポート	E8E001H R/W E8E003H R/W E8E005H W E8E007H R/W E8E009H W E8E00BH R E8E00DH W E8E00FH W	コントラスト調整(D/A) TVコントロール 画像入力コントロール H/L LED 点灯、NMIリセット、 キーコントロール MPUのウエイトコントロール MPUの種類と動作クロック周波数判定ポート SRAM Write Enable Control POWER OFF Control	
FM音源	E90001H W E90003H R/W	FM音源レジスタ・アドレスポート FM音源レジスタ・データポート	
音声合成	E92001H R/W E92003H R/W E9A005H W	ADPCMステータス(IN)/ADPCM コマンド(OUT) ADPCMデータ・レジスタ(IN/OUT) ADPCM出力、サンプリング周波数 切り換えレジスタ	8255ポートC

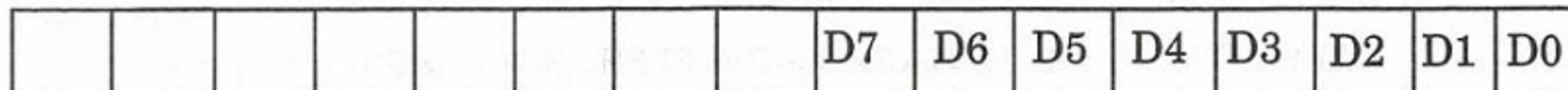
項目	ポートアドレス		機能	備	考
フロッピー ディスク	E94**1H E94**3H E94**5H E94**7H	R R/W R/W W	FDCステータス・レジスタ(IN) FDCデータ・レジスタ(IN/OUT) ドライブ・ステータス(IN/ドライブ ・コントロール(OUT) アクセスドライブセレクト、 2HD/2DD・2D切り換え(OUT)		オプション信号
SCSI	E96021H E96023H E96025H E96029H E9602BH E9602DH E9602FH E96031H E96033H E96035H E96037H E96039H E9603BH E9603DH	R/W R/W R/W R/W R/W R R R/W R R/W R/W R/W R/W R/W R/W	バスデバイスID SCSI コントロール コマンド 割り込み R...フェイズセンス W...SCSIコントローラ診断 ステータス エラーステータス フェイズコントロール データ転送数カウンタ データレジスタ テンポラリレジスタ 転送バイトカウンタHigh 転送バイトカウンタMid 転送バイトカウンタLow		
SCC	E98001H E98003H E98005H E98007H	R/W R/W R/W R/W	SCCコマンド・ポートB SCCデータ・ポートB SCCコマンド・ポートA SCCデータ・ポートA		
ジョイスティック	E9A001H E98003H	R R	ジョイスティック 0 ジョイスティック 1		8255ポートA 8255ポートB
8255	E9A007H	W	8255 コントロールワードレジスタ		
FD、PR、 FD、PR	E9C**1H E9C**3H	R/W W	FDC、FDD、プリンタ 割り込みステータス(IN) FDC、FDD、プリンタ 割り込みマスク(OUT) FDC、FDD、プリンタ 割り込みベクタ		
FPU	E9E000H E9E002H E9E004H E9E006H E9E008H E9E00AH E9E00CH E9E00EH E9E010H E9E012H E9E014H E9E016H E9E018H E9E01AH E9E01CH E9E01EH	R W R R/W R/W W — W R/W R/W R — W W R/W R/W	レスポンス レジスタ コントロール レジスタ セーブ レジスタ リストア レジスタ オペレーション・ワード レジスタ コマンド レジスタ (リザーブ) コンディション レジスタ オペランド レジスタ 上位ワード オペランド レジスタ 下位ワード レジスタ・セレクト (リザーブ) 命令アドレス レジスタ 上位ワード 命令アドレス レジスタ 下位ワード オペランドアドレス レジスタ 上位ワード オペランドアドレス レジスタ 下位ワード		オプション

項目	ポートアドレス	機能	備考
増設メモリ ボード用 スーパー バイザ設定 ポート	EAFF81H W EAFF83H W EAFF85H W EAFF87H W EAFF89H W	メモリ領域200000~3FFFFFFHに対する設定ポート メモリ領域400000~5FFFFFFHに対する設定ポート メモリ領域600000~7FFFFFFHに対する設定ポート メモリ領域800000~9FFFFFFHに対する設定ポート メモリ領域A00000~BFFFFFFHに対する設定ポート	EAFF81Hを除 き、オプショ ンボードが増 設された時の み有効とな る。
スプライト	EB0000H R/W EB0002H R/W EB0004H R/W EB0006H R/W EB03F8H R/W EB03FAH R/W EB03FCH R/W EB03FEH R/W EB0800H R/W EB0802H R/W EB0804H R/W EB0806H R/W EB0808H R/W EB080AH R/W EB080CH R/W EB080EH R/W EB0810H R/W	スプライトX座標 スプライトY座標 スプライトコントロール スプライトプライオリティ スプライトX座標 スプライトY座標 スプライトコントロール スプライトプライオリティ バックグラウンド0 X座標 バックグラウンド0 Y座標 バックグラウンド1 X座標 バックグラウンド1 Y座標 バックグラウンドコントロール 水平トータル 水平表示 垂直表示 解像度	スプライト0 スプライト127
スプライト PCGエリア	EB0800H R/W EB807EH R/W EBBF80H R/W EBBFFE H R/W	<p>EB0800H R/W — スプライト0 PCGエリア EB807EH R/W — EBBF80H R/W — スプライト127 PCGエリア EBBFFE H R/W —</p>	
スプライト テキストエリ ア	EBC000H R/W EBDFFE H R/W EBE000H R/W EBFFFE H R/W	<p>EBC000H R/W — テキストエリア0 EBDFFE H R/W — EBE000H R/W — テキストエリア1 EBFFFE H R/W —</p>	

3-3.エリアセット

本機では、先頭から2Mバイト(000000H--1FFFFFFH)の領域において、E86001Hのレジスタにデータを設定することによりメモリの先頭から8Kバイト単位で任意の場所までをスーパーバイザ領域に設定することができます。

●レジスタポート…アドレス E86001H、Write only 8ビットレジスタ



(下位8ビットが有効)

・動作…メインメモリ先頭の2Mバイトの領域指定において、データ設定によりスーパーバイザ領域の指定が可能になります。

但し、設定は8Kバイト単位(2Mバイト 256分割)

例) 設定データが7FHのときのメモリマップ

		ポート設定値	ポートデータ設定値	スーパーバイザ領域
000000H	スーパーバイザ 領域	-7FH(127)	0	0 ~ 1FFFH(8KB)
0FFFFFFH			1	0 ~ 3FFFH
100000H	スーパーバイザ &ユーザー領域	-7FH(127)	2	0 ~ 5FFFH
			3	0 ~ 7FFFH
			4	0 ~ 9FFFH
			5	0 ~ BFFFH
			.	.
			.	.
200000H	スーパーバイザ &ユーザー領域	-7FH(127)	127	0 ~ FFFFFH(1MB)
			128	0 ~ 101FFFH
			.	.
			.	.
			.	.
			254	0 ~ 1FDFFFH
BFFFFFFH			255	0 ~ 1FFFFFFH(2MB)

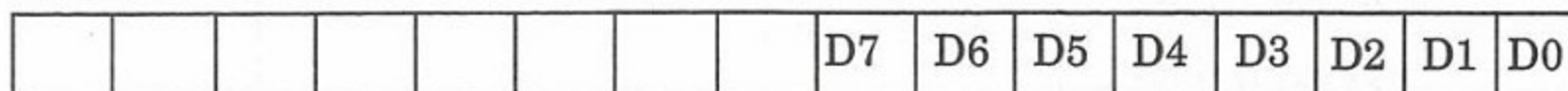
●増設メモリボード用スーパーバイザ設定ポート

スーパーバイザ設定ポートにデータを書き込むことにより、本体内蔵メモリの一部と増設ボード上のメモリ領域に対し256Kバイト単位でスーパーバイザ領域を指定できます。

メモリ領域	スーパーバイザエリア設定ポート
200000~3FFFFFF H	EAFF81 H
400000~5FFFFFF H	EAFF83 H
600000~7FFFFFF H	EAFF85 H
800000~9FFFFFF H	EAFF87 H
A00000~BFFFFFF H	EAFF89 H

(スーパーバイザモードライトオンリーポート)

書き込みデータ



(下位8ビットが有効)

書き込みデータの下位8ビットの各ビットはそれぞれ256Kバイトのメモリ領域に対応し、0を書き込むとスーパーバイザ&ユーザ領域、1を書き込むとスーパーバイザ領域となります。初期状態ではスーパーバイザ&ユーザ領域に設定されます。

(例) EAFF81 Hに07 Hをスーパーバイザモードで書き込むと

200000 ~ 2BFFFF H : スーパーバイザモード

2C0000 ~ 3FFFFFF H : スーパーバイザ&ユーザモード

	メモリエリア(HEX)	対応ビット
メモリ領域0	000000~03FFFF	D0
メモリ領域1	040000~07FFFF	D1
メモリ領域2	080000~0BFFFF	D2
メモリ領域3	0C0000~0FFFFFF	D3
メモリ領域4	100000~13FFFF	D4
メモリ領域5	140000~17FFFF	D5
メモリ領域6	180000~1BFFFF	D6
メモリ領域7	1C0000~1FFFFFF	D7

40000 H以降の設定は、オプションの4Mバイト単位のメモリボードが内蔵コネクタを介して、増設された場合に有効となります。

例えば、4Mバイトのみ増設の場合はメモリ領域 800000~9FFFFFF H及び、A00000~BFFFFFF Hに各々対応するEAFF87 H、EAFF89 Hは無効になります。

注) CZ-6BE2, 4, 4C の2/4Mバイトメモリは同様のポートを有し、それは内蔵のポートと同機能のものです。

3-4. システムポート

No.	レジスタアドレス	D07	D06	D05	D04	D03	D02	D01	D00
1	E8E001H	*	*	*	*	コントラスト調整			
2	E8E003H	*	*	*	*	TVコントロールFIELD		3DL	3DR
3	E8E005H	*	*	*	画像入力コントロール				
4	E8E007H	*	*	*	*	キーコントロールNMI		HRL	
						リセット			※
5	E8E009H	ROM Wait Control				DRAM Wait Control			
6	E8E00BH	MPUの種類				MPUの動作クロック周波数			
7	E8E00DH	SRAM Write Enable Control							
8	E8E00FH	*	*	*	*	POWER OFF Control			

● システムポートレジスタアドレスマップ(*は、無効)

● システムポートレジスタ詳細

Bit	WRITE	READ
D00	3DR	3DR
D01	3DL	3DL
D02	※	FIELD
D03	TVリモコン信号	TV ON/OFFステータス

1.E8E001H[READ/WRITE]

・16段階でコンピュータ画面のコントラスト調整(OH[暗]—FH[明]の値が入ります)が可能。

2.E8E003H[READ/WRITE]

・D03のWRITE MODEは、“0”と“1”をコントロールすることにより、TVリモコン信号として使が用できます。又、READ MODEでは、TV ON/OFFの状態(“0”のときTV ON、“1”のときTV OFF)を知ることができます。但し、キーボードからのTVリモコンとの同時使用はできません。

3.E8E005H[WRITE]

・オプションの「デジタイズテロップ」をコンピュータコントロールするためのシステムポート。

4.E8E007H[READ/WRITE]

Bit	WRITE	READ
D01	HRL	HRLステータス
D02	NMIリセット	—
D03	キーレディ	キージャックステータス

- ・D01は、ドットロックの切り換えに使用されているもので、通常は“0”に設定しておいて下さい。
- ・NMIスイッチを押すと、MPUには最高位の割り込み(割り込みレベル7)がかかり、NMI処理ルーチンに処理が移されます。このNMI処理ルーチンでは、ルーチン処理の最後で必ずD02に“1”を書きこんでNMIをリセットする必要があります。もし、D02に“1”を書き込まなければ、NMIの処理ルーチンから抜けても再度、NMIがかからなくなります。
- ・D03のWRITE MODEは、キーボード内サブCPU80C51からMFP(RR端子)へのキーデータ送信許可信号制御に使用され、“1”を書き込むとキーデータ送信許可となり、“0”を書き込むとキーデータの送信が不可となります。又、READ MODEでは、キーボードのキージャックが差し込まれているか、いないかの状態(“1”のときキージャックが差し込まれており、“0”のとき抜かれている)を知ることができます。

5.E8E009 H[WRITE]

- ・MPUが、ROM及びDRAM(本体内蔵の4M、および内蔵コネクタを介して増設されたメモリボード上のDRAM)をアクセスする場合、MPUクロック1サイクル単位で、0~15回のウェイトを追加することができます。ROMのアクセスに対するウェイトの指定は上位4ビットに、DRAMの指定は下位4ビットに書き込みます。リセット時は“0”になります。

6.E8E00B H[READ]

- ・現在のMPUの種類と動作クロック周波数を判定するためのRead onlyのポートです。

MPUの種類	D07	D06	D05	D04
M68000	1	1	1	1
M68030	1	1	0	1

クロック周波数	D03	D02	D01	D00
10MHz	1	1	1	1
16MHz	1	1	1	0
25MHz	1	1	0	0

- ・このポートをリードアクセスするとDCH(1101 1100 B)となり、MPUがM68030で動作クロック周波数が25MHzで動作していることを示します。

7.E8E00D H (WRITE)

- ・通常SRAMはRead onlyですがプログラム暴走時にSRAMの内容が破壊されないように保護するために設けられたポートです。
- ・31H を書き込むとSRAM Write Enableであり、それ以外のコードはRead onlyになります。

8.E8E00F H (WRITE)

- ・00H→0F H→の順で入力された場合のみPOWER OFF(Vcc1 OFF)であり、これ以外のコードは無効になります。すなわち、このようにすることで容易にPOWER OFFされないようになっています。

3-5.割り込み

<MPU68000の割り込み>

レベル	割りあて	要 因
高 7	NMI	外部NMISWによる割り込み(オートベクタ割り込み)
6	MFP	各種タイマ、KEYデータ受信、H-SYNC、V-DISP等による割り込み(ベクタ割り込み)
5	SCC	RS-232C、マウスデータ受信による割り込み(ベクタ割り込み)
4	アキ	拡張I/Oスロット
3	DMAC	転送終了等による割り込み(ベクタ割り込み)
2	アキ	拡張I/Oスロット
低 1	フロッピー	FDC、FDD、ハードディスク、プリンタBUSY等による割り込み ・プリンタ (但し、FDC>FDD>HD>プリンタの順で優先順位が構成されています。)(ベクタ割り込み)

<MFP(マルチファンクションペリフェラル)の割り込み、読み出しポート>

優先順位	チャンネル	要 因	一般名称
高 15	1111	CRTCからのH-SYNC信号	General Purpose Interrupt 7(I7)
14	1110	CRTCからのIRQ信号(任意のHラスターに指定可)	General Purpose Interrupt 6(I6)
13	1101	CRTCからのV-DISP信号	Timer A
12	1100	KEYデータの受信割り込み	Receiver Buffer Full
11	1011	KEYデータの受信エラー	Receive Error
10	1010	KEYデータの送信割り込み	Transmit Buffer Empty
9	1001	KEYデータの送信エラー	Transmit Error
8	1000	USART(キーボード)シリアルクロック	Timer B
7	0111	RTCからのCLKOUT信号(1Hz)	General Purpose Interrupt 5(I5)
6	0110	CRTCのV-DISP信号の状態検出	General Purpose Interrupt 4(I4)
5	0101	8ビット汎用タイマ(入力クロック4MHz)	Timer C
4	0100	8ビット汎用タイマ(入力クロック4MHz)	Timer D
3	0011	FM音源による割り込みの検出	General Purpose Interrupt 3(I3)
2	0010	POWER SWによるON/OFFの検出	General Purpose Interrupt 2(I2)
1	0001	拡張用IOスロットからのEXPWON信号によるON/OFFの検出	General Purpose Interrupt 1(I1)
低 0	0000	RTCのALARM信号によるON/OFFの検出	General Purpose Interrupt 0(I0)

<割り込みベクタの設定>

割りあて	レジスタアドレス	D07 D06 D05 D04 D03 D02 D01 D00
MFP	E88017H	設 定 * * *
SCC (チャンネルA,B共用)	書き込みレジスタ2に設定	設 定
DMAC (チャンネル0) (内蔵2HD)	E84025H (ノーマル・インタラプト・ベクタ) E84027H (エラー・インタラプト・ベクタ)	設 定 設 定
DMAC (チャンネル1) (ハードディスク)	E84065H (ノーマル・インタラプト・ベクタ) E84067H (エラー・インタラプト・ベクタ)	設 定 設 定
DMAC (チャンネル2) (メモリーメモリ)	E840E5H (ノーマル・インタラプト・ベクタ) E840A7H (エラー・インタラプト・ベクタ)	設 定
DMAC (チャンネル3) (音声合成)	E840A5H (ノーマル・インタラプト・ベクタ) E840E7H (エラー・インタラプト・ベクタ)	設 定 設 定
フロッピー ・プリンタ	E9C003H	設 定 FDC割り込み 0 0 FDD割り込み 0 1 ハードディスク割り込み 1 0 プリンタ割り込み 1 1

3-6.IPL

- ・IPL ROMアドレス FC0000H---FFFFFFH(256Kバイト)
- ・アクセス
 1. スーパーバイザプログラム、データ領域
 2. リードオンリー

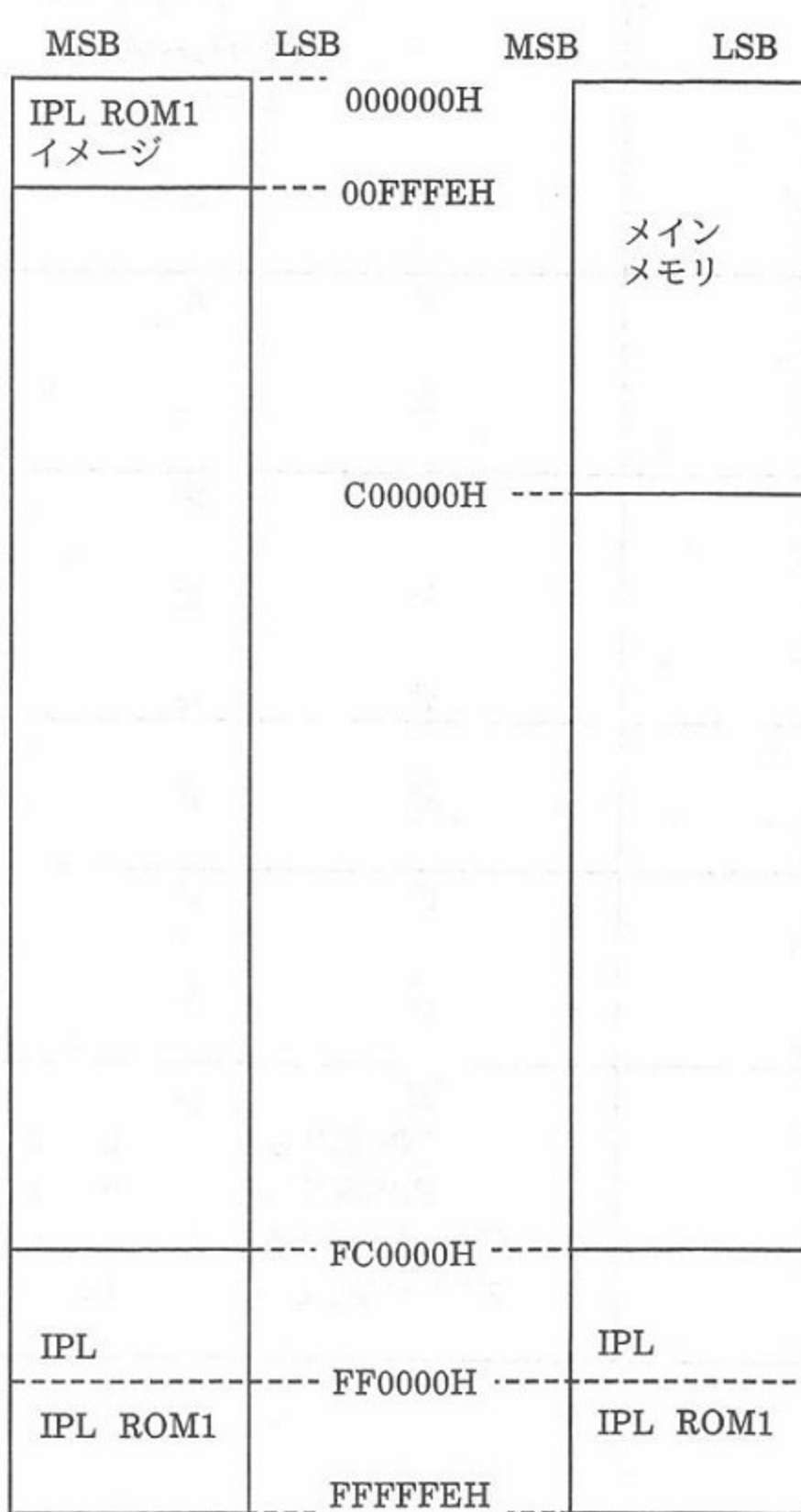


図3-1

図3-2

リセット時

1. リセット時、IPL ROM 1(FF****H)の部分が、メモリマップの先頭64Kバイト(000000H~00FFFFH)に現れます。
2. このIPL ROM 1の先頭から2 ロングワードには、68EC030MPUがリセット例外処理をおこなうためのプログラムカウンタとスタックポインタの値が書かれています。
3. リセット信号解除後、MPUは、メモリマップ先頭に現われているROMから上記2 ロングワードデータを読みとります。
4. MPUは、この時読みとったプログラムカウンタに基づいて命令を処理していきま。同時に、IPL ROM 1のイメージが消え、図3-2のようになります。

注) このときのIPL ROM 1に書かれているプログラムカウンタの値は、必ずIPL ROM 1のアドレス領域内にしなければなりません。なぜならば、IPL ROM 1アドレス(FF0000H~FFFFFFH)をアクセスすることで、IPL ROM 1イメージをマップの先頭から消すようなハード構成になっているからです。

ROMイメージはパワーオン時、またはマニュアルリセット時のみ、メモリマップの先頭(図3-1)に現れます。(68EC030 MPUのリセット命令実行時にはROMイメージは現れません。)

4. 画面構成と制御

4-1. 画面構成

本機では、テキスト、グラフィック、スプライトという3つの独立した画面をもっており、テキスト画面とグラフィック画面の制御をCRTCで行い、スプライト画面の制御をスプライトコントローラで行っています。また、テキスト画面、グラフィック画面、スプライト画面間のプライオリティや半透明、特殊プライオリティ機能、各画面におけるパレット機能、画面表示機能などの画面制御をビデオコントローラで行っています。

但し、画面アクセスをする場合は、使用するしないにかかわらず、CRTCとスプライトコントローラとビデオコントローラは必ず設定して下さい。

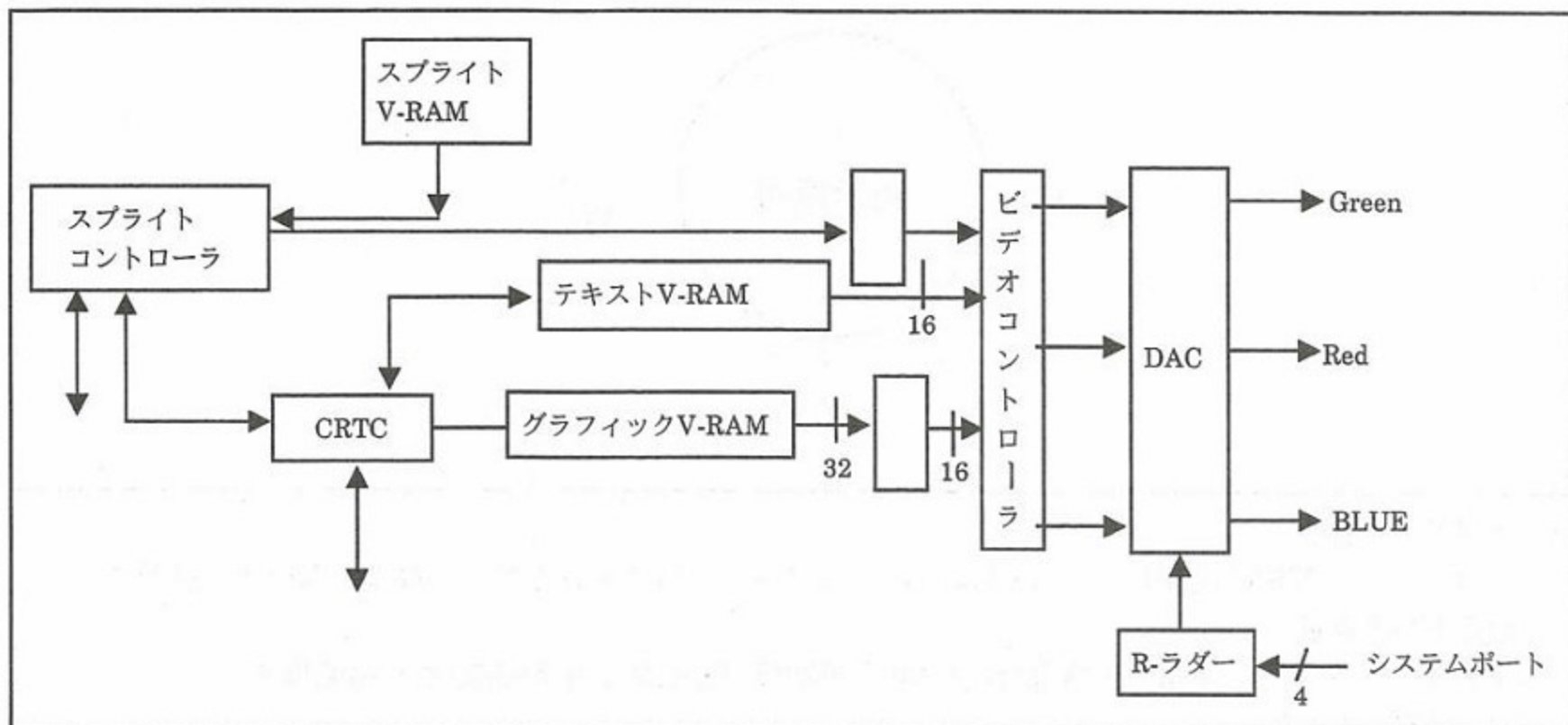
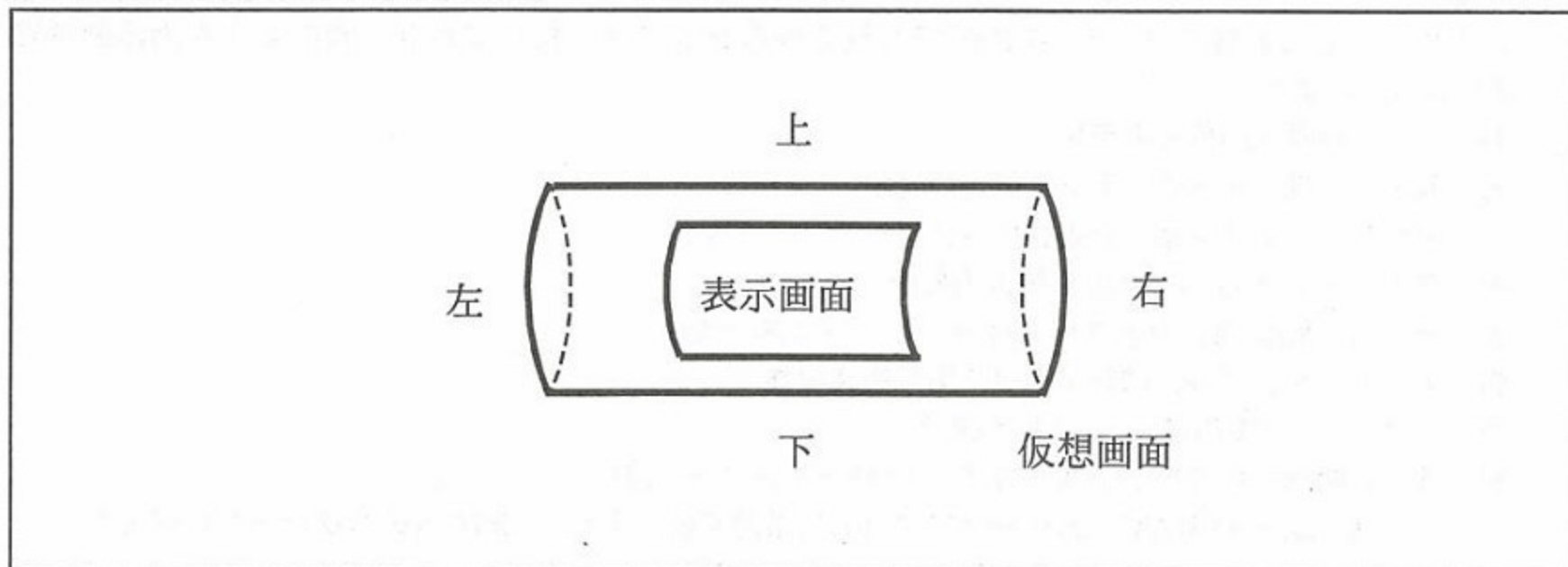


図4-1 画面制御系ブロック図

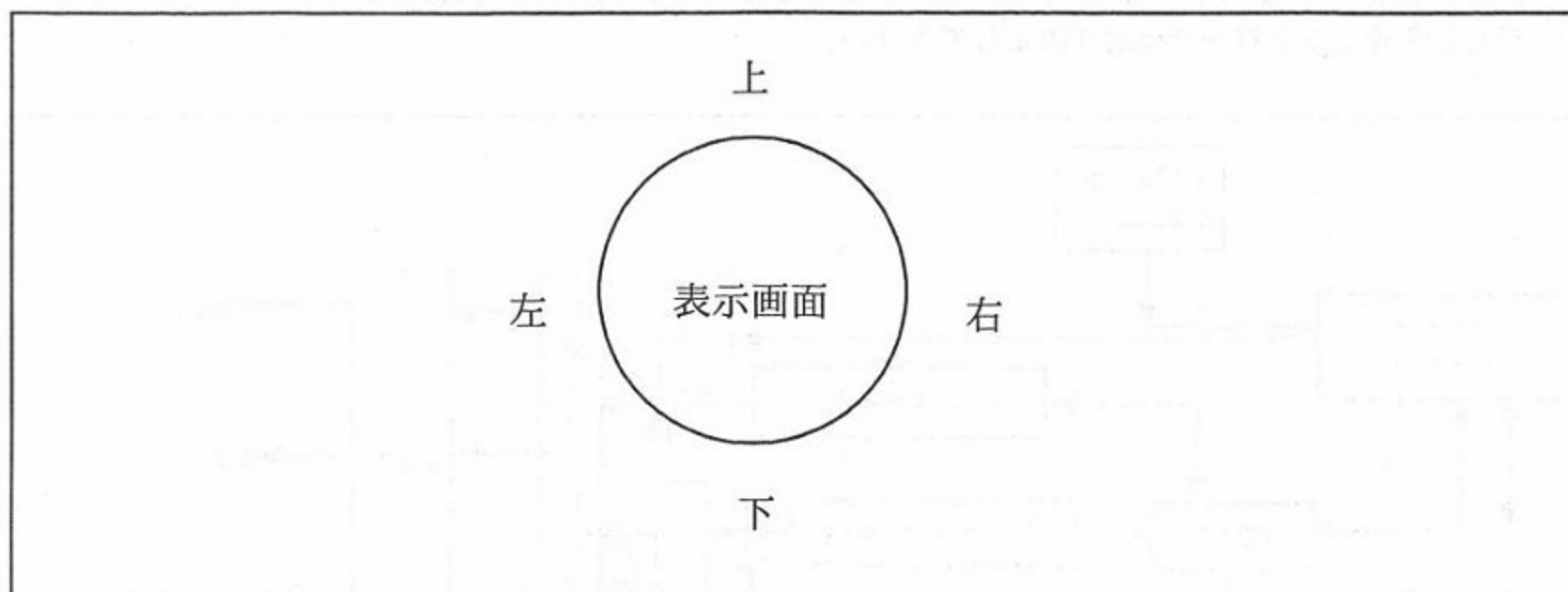
1) テキスト画面(ビットマップ方式)



- ・ANKや漢字等のテキスト表示に使用される画面
- ・テキスト画面のスクロールは円筒スクロール
- ・表示画面モードとしては、高解像度(水平同期周波数31.5kHz)と低解像度(水平同期周波数15.98kHz)をサポート

2) グラフィック画面

- ・線や円、あるいはペイントなどのグラフィック処理を行う画面
- ・表示データの設定は奥行方向
- ・グラフィック画面のスクロールは球面スクロール
- ・表示画面モードとしては、高解像度(水平同期周波数31.5kHz)と低解像度(水平同期周波数15.98kHz)をサポート



3) スプライト画面

- ・ファミコンやMSXで使用されているように、スプライトパターンをドット毎にスムーズに移動させるための画面
- ・表示画面モードとしては、高解像度(水平同期周波数31.5kHz)と低解像度(水平同期周波数15.98kHz)をサポート

4-2. テキスト画面とグラフィック画面の制御(CRTC)

本機のCRTCは、テキスト、グラフィックVRAMで使用しているデュアルポートDRAM(MB81461)をサポートした独自のカスタムCRTCで23個の内部レジスタを持っており、次のような画面制御機能を有しています。

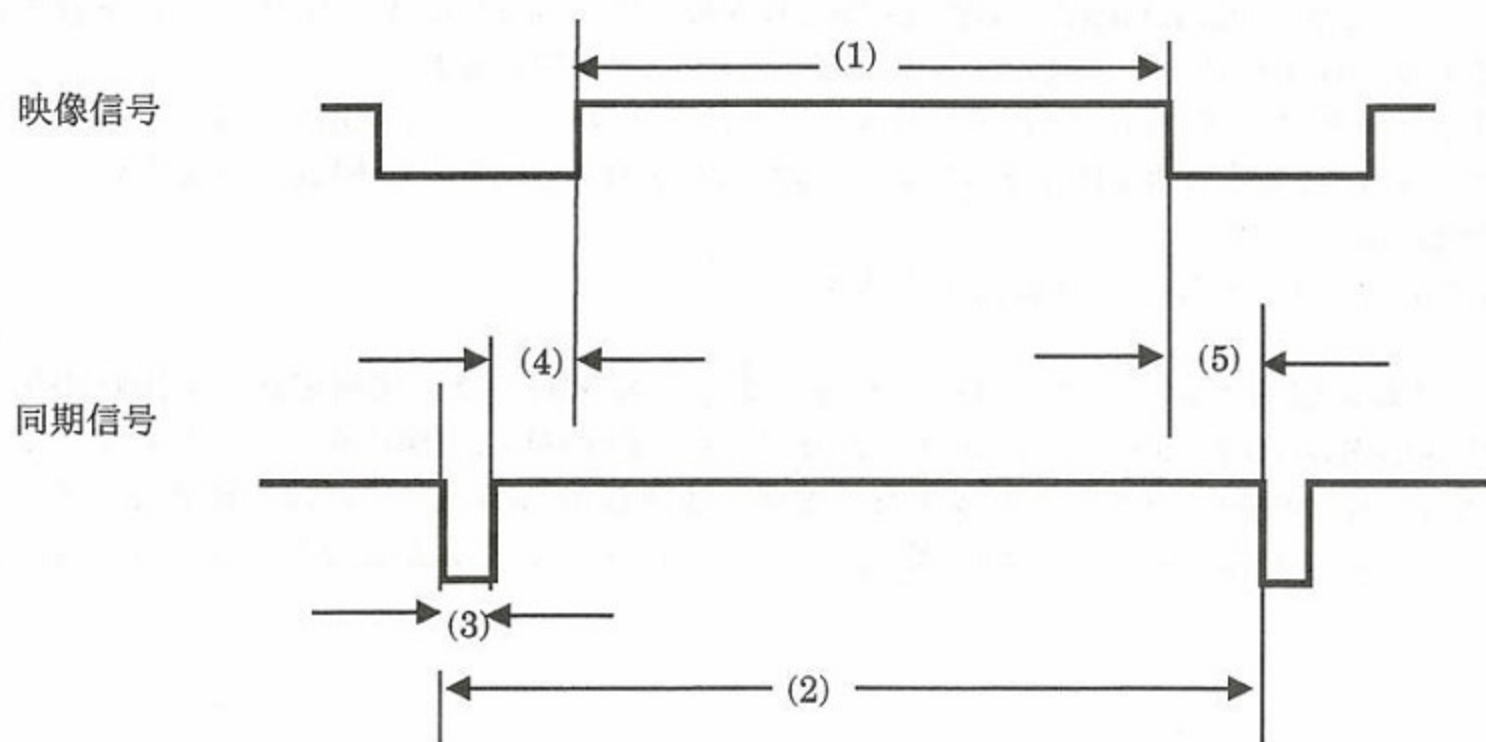
- (1) 水平、垂直同期信号の発生
- (2) 表示サイズ、表示タイミング信号の発生
- (3) テキスト、グラフィック画面のスクロール
- (4) グラフィックVRAMへの画像入力機能
- (5) テキストVRAMのラスターコピー、ビットマスク機能
- (6) テキストシングル、同時アクセス切り換え機能
- (7) グラフィックVRAM高速クリア機能
- (8) 外部同期水平位置アジャスト機能(スーパーインポーズ時)

なお、CPUからVRAMへのデータアクセスは常時可能ですが、CRTC内のスクロールレジスタなどの設定については、V-DISP信号の帰線期間(MFPのGPIP4ポートが“0”のとき)に行うようにして下さい。また、デュアルポートDRAM内のSAM(シリアルアクセスメモリ)については、水平帰線期間毎においてCRTCが制御しています。

●CRTC仕様と内部レジスタ

表4-1 CRTC仕様

表示モード		高解像度	低解像度
走査方式		ノンインターレース	ノンインターレース インターレース
同期周波数	水平(KHz)	31.5	15.98
	垂直(Hz)	55.46	61.46
データ表示期間 (1)	水平(μ sec)	22.09	52.69
	垂直(msec)	16.25	15.019
同期期間 (2)	水平(μ sec)	31.75	62.58
	垂直(msec)	18.03	16.270
同期パルス幅 (3)	水平(μ sec)	3.45	3.30
	垂直(msec)	0.191	0.187
バックポーチ (4)	水平(μ sec)	4.14	4.94
	垂直(msec)	1.111	0.876
フロントポーチ (5)	水平(μ sec)	2.07	1.65
	垂直(msec)	0.476	0.187



・映像信号 アナログ0.7V_{p-p}(75Ω終端)正極性
 ・同期信号 TTLレベル負極性

●CRTC特殊機能詳細(テキスト)

テキスト画面には以下のような機能があります。

(1)スクロール

テキスト表示画面に対するスクロールを行います。具体的には、R10(E80014H)とR11(E80016H)の各々に表示画面左上のX座標、Y座標をドット単位で設定することにより、その場所までスクロールを行います。

(2)同時/シングルアクセス

ライトモードにおいて、テキストVRAMの各プレーンアクセスを同時アクセスにするかシングルアクセスにするか切り換える機能です。(リードモードにおいてはシングルアクセスのみ)具体的には、R21(E8002AH)のD08でテキストVRAMの同時/シングルアクセスを指定し、D07-D04で同時アクセスの場合の対象プレーンを設定します。なお、同時アクセスの場合は、指定されたプレーンすべてが同時にアクセスされますのでご注意ください。

(3)ラスターコピー

任意のラスター(4ラスター単位のためラスターアドレスは0-255)を別のラスター位置に4ラスター単位(水平方向は1024ドットすべて)でコピーします。具体的には、R21(E8002AH)のD03-D00でラスターコピーを実行するためのプレーンを設定し、また、R22(E8002CH)のD15-D08にソースラスターアドレスをD07-D00にディスティネーションラスターアドレスを設定し、E80480HのD03でラスターコピーを実行します。もし、R21(E8002AH)のD03-D00すべてに“0”を書き込むと、ラスターコピーは実行されません。

なお、このラスターコピーでは、CRTCはソースラスターアドレスでの水平帰線期間に、一旦メモリデータをメモリ内のSAM(4ラスター単位)に記憶しておき、ディスティネーションラスターアドレスにきた時に、その水平帰線期間を使用して、SAMより、メモリデータを転送します。

(4)ビットマスク

本機のテキストVRAMのデータアクセスでは、水平方向に16ビットの単位で処理されますが、この16ビットデータのうちの任意のビットをマスクすることにより効率のよい演算が可能になっています。具体的には、R23(E8002EH)のD15-D00のうちマスクしたいビットに対して“1”を書き込み、R21(E8002AH)のD09ビットを使用することでビットマスクができます。

テキスト画面の高速クリアには、同時アクセス、またはラスターコピーを使用します。但し、ラスターコピーを使用する場合は表示画面だけでなく、実画面にも有効となるので注意してください。

●CRTC特殊機能詳細(グラフィック)

グラフィック画面には以下のような機能があります。

(1)スクロール

グラフィック表示画面に対するスクロールを行います。具体的には、実画面1024×1024の場合は、R12(E80018H)とR13(E8001AH)の各々に表示画面左上のX座標、Y座標をドット単位で設定することにより、その場所までスクロールを行います。実画面512×512の場合は、画面モードに応じて各スクリーンに対応するレジスタ(R12-R19)にデータを設定することでスクロールを行います。

(2) 高速クリア

グラフィックVRAMの内容を高速にクリアする機能です。具体的には、R21(E8002AH)のD03-D00で高速クリアのためのグラフィックプレーンを選択し、E80480HのD01を利用してグラフィックVRAMを高速クリアします。なお、この高速クリアはE80480HのD01ビットをVDISP信号の立ち上がりによりラッチし、1水平帰線期間毎にCRTCがメモリ内のSAM(1ラスター単位)よりメモリデータをクリア("0"を書き込む)していくことにより、1垂直期間(インターレースの場合は2垂直期間)で終了します。

(3) 画像入力

オプションの“デジタイズテロップ”を接続し、E80480HのD00を使用することでテレビ、ビデオ画像をA/D変換した画像をグラフィックVRAMにとりこめる機能です。なお、この画像入力は、E80480HのD00ビットをVDISP信号の立ち上がりによりラッチし、1水平帰線期間毎にCRTCがメモリ内のSAM(1ラスター単位)からグラフィックVRAMのほうへ1面の画像データを取りこんでいき、1垂直期間(インターレースの場合は2垂直期間)で終了します。但し、この画像入力は、E80480HのD00に“0”を書き込まなければ停止しません。

4-3. スプライト

<スプライト特長>

本機は、独自のスプライトICを搭載しており、テキスト画面やグラフィック画面とは独立したスプライト画面をもっております。

このスプライト機能を使用することにより、任意のスプライトパターンをドット毎にスムーズに移動させることができるうえ、テキストやグラフィック画面とのプライオリティを利用したりすることにより、多種多様の画面を構成することができます。

このスプライトICの仕様特長とアドレスマップを次に示します。

表4-2 スプライト仕様

項目	内容		備考
ス プ ラ イ ト	SPパターン 定義	サイズ 16×16ドット/パターン 定義数 通常128パターン(BGを表示しない 場合max256パターン定義可能) 色 1パターンにつき 16色/65536色(ドット単位) 画面全体で256色/65536色	
	SP表示	SP仮想座標系 1024×1024ドット 表示画面 水平: 512ドットor256ドット 垂直: 512ラインor256ライン 表示制限 128 SP/画面 32 SP/ライン	
	その他の機能	・H反転 ・V反転 ・BGとのプライオリティ (但し、これらの機能は各SP単位に設定可能)	プライオリティ (BG0>BG1) (SP0>SPn>SP127)
バ ッ ク グ ラ ン ド	BGパターン 定義	サイズ 8×8ドット/パターン 16×16ドット/パターン 定義数 8×8ドット/パターンの場合 max256パターン 16×16ドット/パターンの場合 通常128パターン 色 1パターンにつき 16色/65536色(ドット単位) 画面全体で256色/65536色	BGパターンと SPパターンは共用
	BG表示 表示制限	テキスト座標系 max1024×1024ドット 表示画数 max2面(2面の独立スクロール可能) 表示画面 水平: 512ドットor256ドット 垂直: 512ラインor256ライン 512ドット表示時はBG1面のみ表示(BGパターンサイズは 16×16ドットに固定) 256ドット表示時はBG2面同時表示(〃 8×8ドットに固定)	
	その他の機能	・H反転 ・V反転 (但し、これらの機能は各BG単位に設定可能)	

4-4.ビデオコントローラ

本機のビデオコントローラには、内部に3個のレジスタがあり、それぞれ次のような機能をもっています。

(1) Reg.1

- ・グラフィック実画面サイズの設定
- ・グラフィックメモリの色モードの設定

(2) Reg.2

- ・グラフィック、テキスト、スプライト画面間におけるプライオリティの設定
- ・グラフィック間の面プライオリティの設定

(3) Reg.3

- ・半透明モードの設定
- ・特殊プライオリティの設定(表示画面内の任意領域のグラフィック画面のプライオリティを一番高くする機能)

・グラフィック、テキスト、スプライト、表示モードの設定

なお、ビデオコントローラ内のレジスタをアクセスする場合は、CRTCの場合と同様にV-DISP信号の帰線期間(MFPのGPIP4ポートが“0”のとき)に行うようにして下さい。

4-5.スーパーインポーズとオーバースキャン

本機では、次のようなコンピュータ画面表示モードをサポートしています。

(1) 低解像度モード(水平同期周波数15.98kHz、垂直同期周波数60.52Hz)

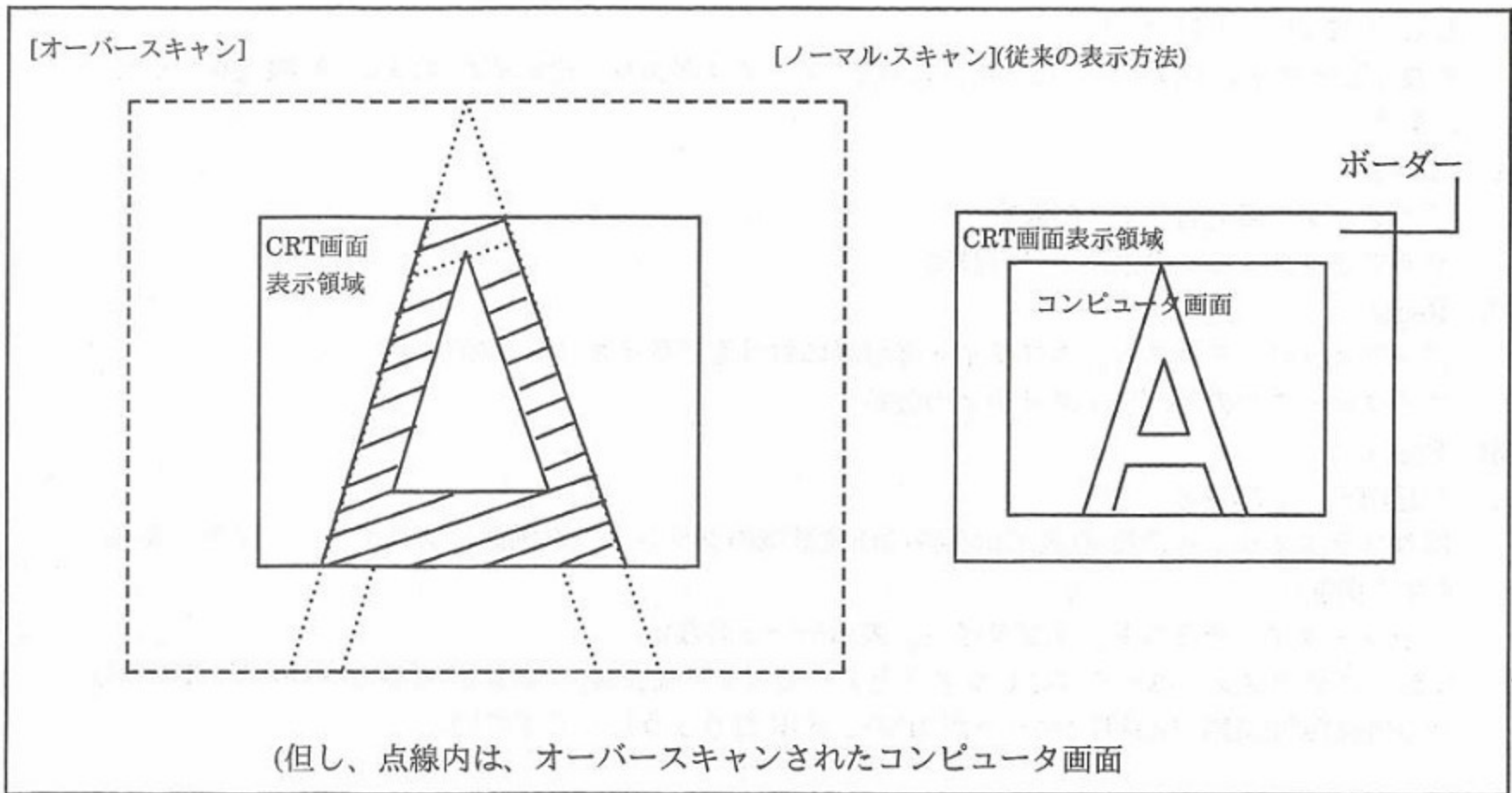
・表示モードとしては、コンピュータ画面とスーパーインポーズ画面の2つのモードをサポートしています。(専用ディスプレイテレビとの接続の時。)

・オーバースキャン方式のみによるコンピュータ画面、スーパーインポーズ画面。

このモードでは、オーバースキャンを使用するため、物理的な画面サイズよりも実際にディスプレイに表示される画面サイズは小さくなります。(水平、垂直とも約8%小さい画面サイズになります。)

(インターレース)

低解像度モードにおける物理的な画面サイズ	実際のディスプレイ表示画面サイズ
256×256	約236×236
512×512	約471×471



このモードでの、スーパーインポーズには、従来のX1,X1turboシリーズでのスーパーインポーズモードの他に、インターレース方式による疑似高解像度スーパーインポーズもサポートしています。なお、いずれの場合もオーバースキャン。

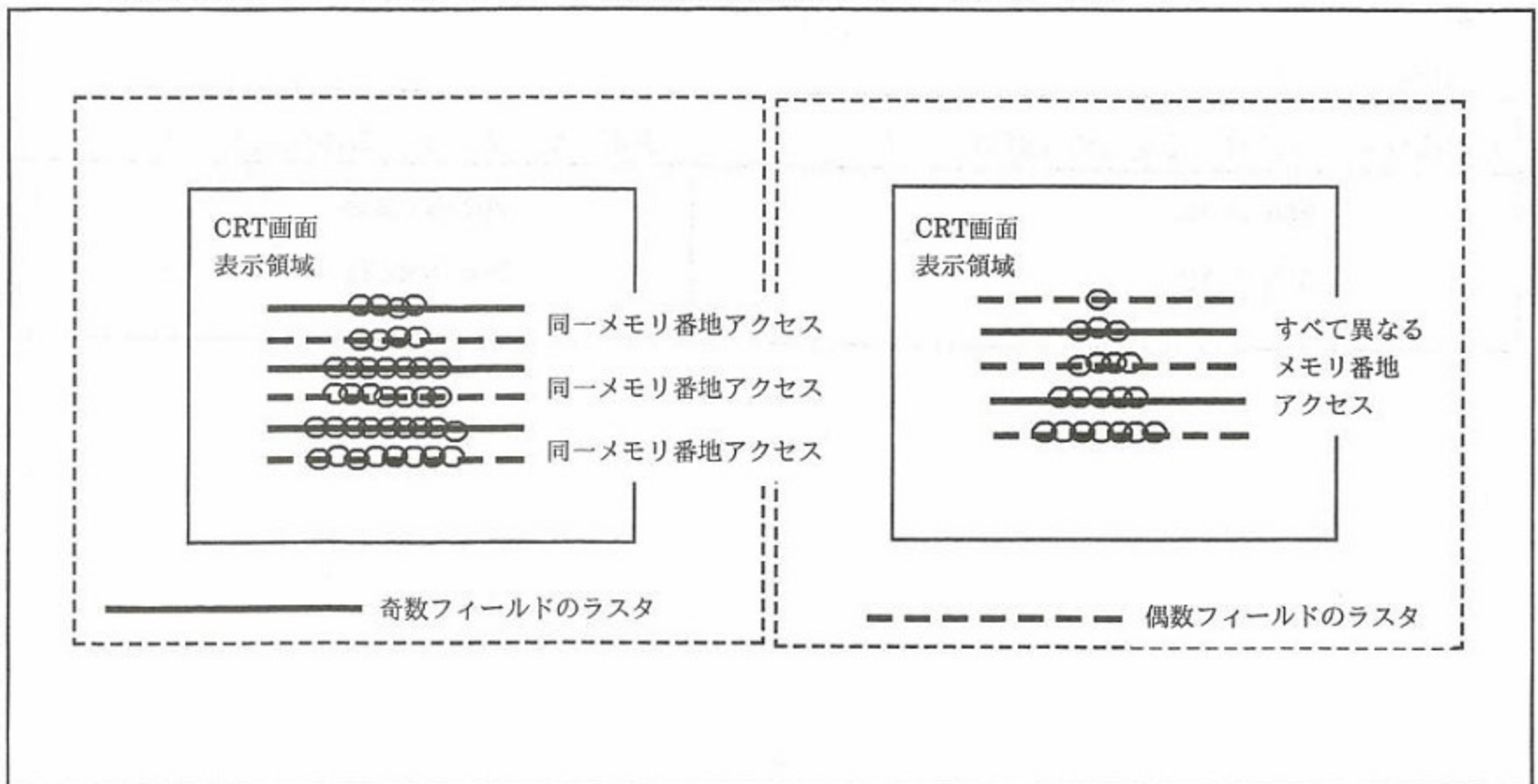
従来のスーパーインポーズモード

256×256

疑似高解像度スーパーインポーズモード

512×512 (インターレース)

[従来のスーパーインポーズモード][疑似高解像度スーパーインポーズモード]



(但し、点線内は、オーバースキャンされたコンピュータ画面)

[テレビ走査線の奇数,偶数フィールドとも同じメモリデータをアクセス]

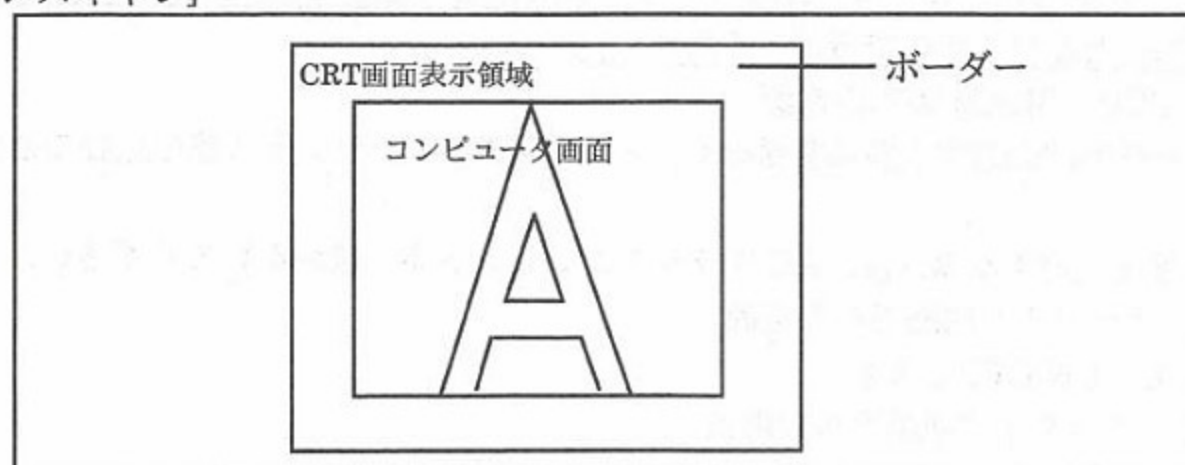
[テレビ走査線の奇数,偶数フィールドで違うメモリデータをアクセス]

(2) 高解像度モード(水平同期周波数31.5kHz、垂直同期周波数55.46Hz)

・表示モードとしては、コンピュータ画面のみをサポートしており、スーパーインポーズ画面は、サポートしていません。

・コンピュータ画面はノーマル・スキヤンの表示のみ

[ノーマル・スキヤン]



256×256の2度読みモードは、X1turboの高解像度200ラインモードと同様の方法で行なっています。(但し、水平・垂直同期周波数は違います。)

5. スイッチ その他

(1) 本機には、次のような5個のスイッチが付いています。

(A) リセットスイッチ

・このスイッチを押すと、ハードウェアリセットが行われ、メインメモリ上の000000Hに書かれているアドレスから処理が行なわれます。

(B) インターラプトスイッチ

・このスイッチを押すと、最高位の割り込みNMI(割り込みレベル7)がかかり、メインメモリ上の00007CHに書かれているアドレスから新たに例外処理を実行します。なお、このNMI処理ルーチンの最後で必ずシステムポートE8E007HのD02に1を書き込んでNMIリセットを行うようにしてください。もし、D02に1が書き込まれていなければ、NMI処理ルーチンから抜けた後、再度NMI処理ルーチンに飛んでしまいます。

(C) POWERスイッチ

・本機のPOWERスイッチは、ONするとハード的に回路が働きON状態(Vcc1 ON)になりますが、OFFした場合は、MFPにPOWER SWが押されたことによる割り込み(MFPレベル2割り込み)がかかります。すなわち、POWERスイッチが押されると、まず電源を切る前にMFPからMPUに割り込みがかかります。すると、MPUはつぎにこの割り込み処理ルーチン内で周辺のチェックを行い、異常がなければシステムポートE8E00FHに“OO”、“OF”、“OF”という値を順番に書き込んでPOWER OFF(Vcc1 OFF)を実行します。これにより、フロッピーディスクのアクセス中に電源を切るなどのミスが防げます。

(D) HD ID スイッチ

・このスイッチは、本機内蔵のSCSIハードディスクドライブのIDナンバーを変更するための切り換えスイッチです。

・本機では、SCSIハードディスクドライブのIDナンバーを、ソフト的に変更することはできません。内蔵HDDのIDナンバーを“0”以外でご使用になる場合は、このスイッチで変更して下さい。

・IDナンバーを変更した場合には、必ず本機をリセットして下さい。

(2) 本機に内蔵の電源は、次のように+5Vが2系統と、±12Vの合計4系統の電圧を供給しています。特に本機では、Vcc1がどの要因からON状態になったかをMFPによって知ることができます。また、これとは別にバックアップ電池も内蔵しています。

(ここで、ACプラグはコンセントに差し込まれているものとします。)

(A) Vcc1:+5Vで、RTC、SRAMを除く殆どすべての回路における電源

・ACプラグがコンセントに差し込まれているときは、前面のPOWERスイッチによりONできます。

・ACプラグがコンセントに差し込まれているときは、RTCのALARMタイマによるALARM信号によりONできます。

*但し、Vcc1のOFFについては、ソフトウェア的にシステムポートのE8E00FHに、“00”、“0F”、“0F”の値を順に書き込むことによつて可能になります。

注意)POWERスイッチがON状態のときにACプラグを抜くことによつて、Vcc1をOFFにすることも可能ですが、故障の原因となりますので避けてください。

(B) Vcc2: +5Vで、RTC、SRAM等への電源

・POWERスイッチのON/OFF状態に関係なく、ACプラグをコンセントに差し込むことによりONできます。

・なお、タイマ等を使用する場合は、ACプラグをコンセントより抜かないでください。

(C) Vcc3: +12Vで、オーディオ回路等への電源

・Vcc1に連動して、ON/OFFします。

(D) Vcc4: -12Vで、オーディオ回路等への電源

・Vcc1に連動して、ON/OFFします。

(E) バックアップ電池: RTCとSRAMのバックアップ電源

・バックアップ用電池には、バナジウムリチウム2次電池を使用しています。

・ACプラグがコンセントに差し込まれているときには、Vcc2によつて充電されています。Vcc2がOFF状態になるとそれに代わつてRTCとSRAMをバックアップします。

(3) 本機の前面には、次のようなLEDがあります。

(ここで、特にことわらない限り、Vcc2はON状態にあるものとしします。)

(A) POWER LED

・POWERスイッチがON状態のとき、緑色に点灯します。

・POWERスイッチがON状態からOFF状態になってから、実際にVcc1がOFF状態になるまでの遷移期間に、緑色で点滅します。

・Vcc1がOFF状態のときに、赤色に点灯します。

・Vcc2がOFF状態になると、消灯します。

ACプラグ	POWERスイッチ	動作状態	POWER LED
コンセントに差し込まれているとき	ON	通常使用中	緑色に点灯
	ON→OFF	Vcc1のONからOFFへの遷移期間	緑色で点滅
	OFF	POWERスイッチ以外の信号によるVcc1のON期間	
		停止中	赤色に点灯
コンセントより抜いたとき	OFF	停止中	消灯

(B) TIMER LED

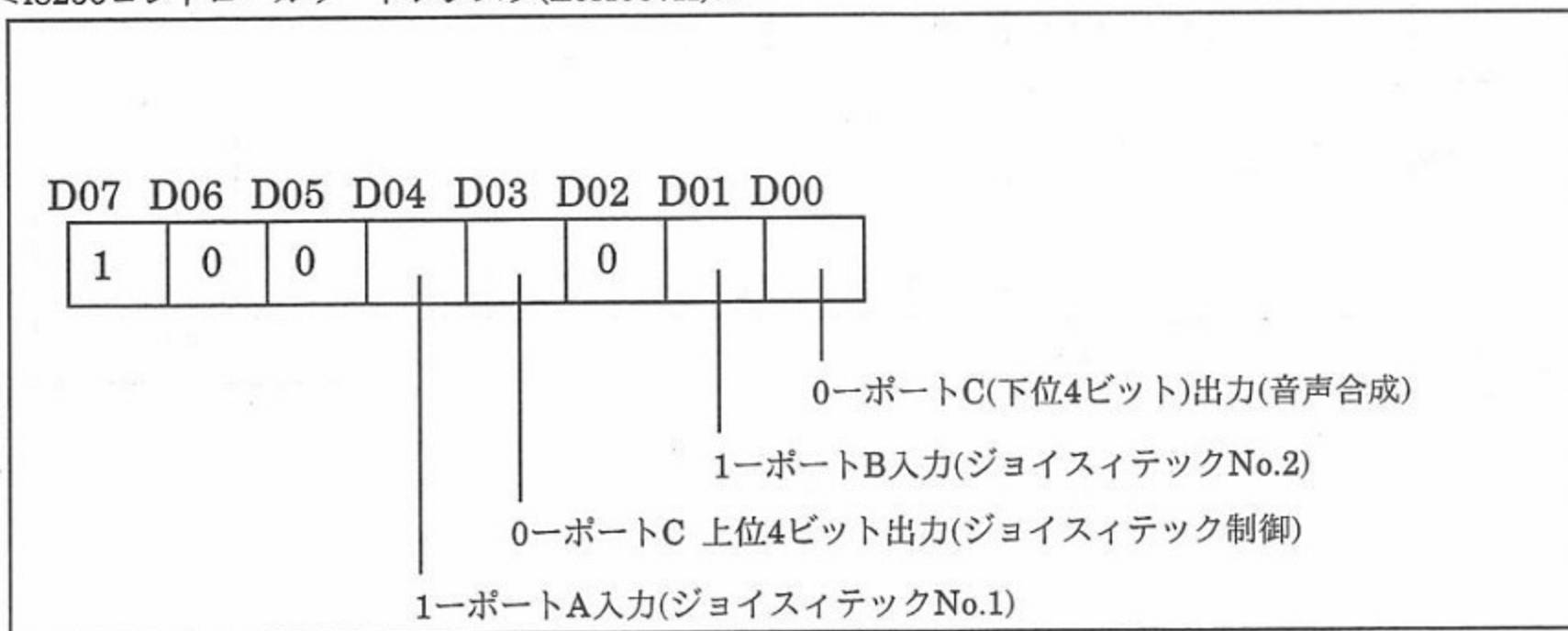
・RTCのALARMタイマ機能を使用するとき、RTCのレジスタアドレスE8A0**HのD04に“1”を書き込んでTIMER LEDを点灯させ、逆にタイマ機能を使用しないとき、“0”を書き込んで消灯させます。なお、このD04に“1”がセット(このD04は、Vcc2が切られると“0”にリセットされます)されていて、さらにフロントのPOWERスイッチがOFFの状態かつVcc1がON状態の時には、このTIMER LEDは点滅します。

(C) フロッピーディスクドライブLED

フロント POWERスイッチ	アクティビティLED	イジェクトLED
ON状態	<ul style="list-style-type: none"> ・メディアがFDDに入っている場合 緑色が点灯 ・メディアがFDDに入っていないとき で、かつLED点滅機能がONの場合 緑色が点滅 ・メディアがFDDに入っていないとき でかつLED点滅機能がOFFの場合 消灯 ↓ ・FDDをリード/ライトする場合(ドライ ブセレクトON、レディON) 緑色から赤色点灯に変化 	<ul style="list-style-type: none"> ・イジェクトスイッチマスク機能が ONの場合 消灯 ・メディアがFDDに入っているときで かつイジェクトスイッチマスク機能が OFFの場合 緑色が点灯
OFF状態	・消灯	・消灯

(4) 本機では、i8255のポートAとBをジョイスティック2個の入力ポートとして、又、ポートCをジョイスティック2個の制御、音声合成の出力制御、及びサンプリング周波数の切り換えポートとして使用しています。このため、このi8255のコントロールワードレジスタを使用して、モード0のポートA、Bを入力に、ポートCを出力に指定する必要があります。

<i8255コントロールワードレジスタ(E9A007H)>



6. キーボード及びマウス

本機では、キーボードとマウスを次のようなブロック構成で使用しています。

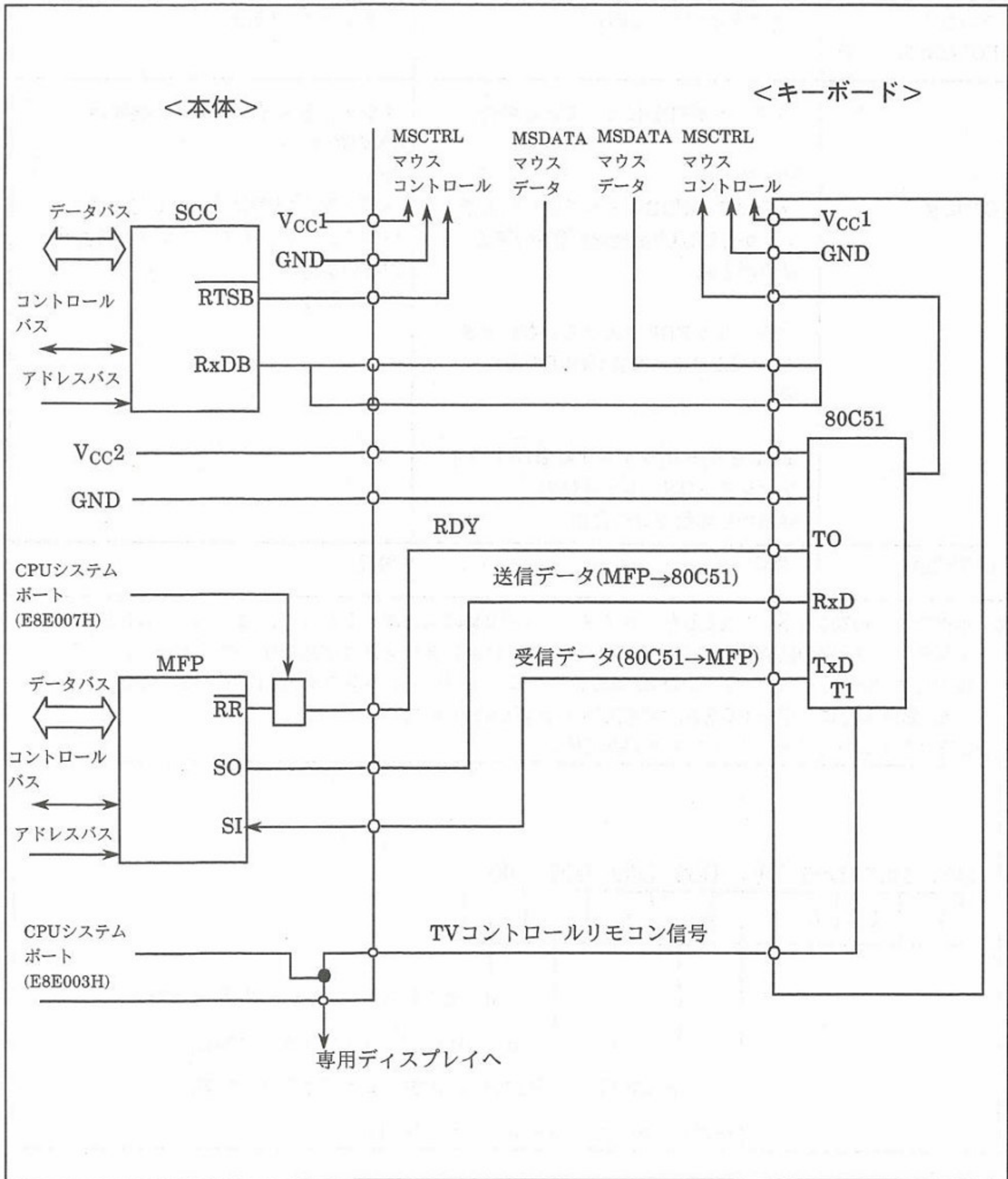


図6-1 キーボード・マウス周辺ブロック図

注) マウスとTVコントロールについては、本体側での制御か、あるいはキーボード側での制御かどちらか単独でご使用ください。

<キーボード>

本機のキーボードには、サブCPUとして、80C51を使用しており、次のような役割をもっています。

(1)キースキャンして得たキーコードをMFPへ送信(表6-1参照)

本機のキーボードでは、キースキャンしたキーのデータをアスキーコードに変換せずに、各々のキーに対して既に決められているキーコードと、そのキーが押されたか離されたかという情報とを1バイトのシリアルデータにして送信します。

また、リピートについては、初めリピートに入るまでの開始時間(Delay)と、次からのリピートにおける間隔時間(Speed)をコントロールすることができ、その開始Delayの後、リピート機能が働いている間は、押された信号(MSB)を送出します。なお、リピートはすべてのキーで有効です。(表6-2参照)

(2)TVコントロールリモコン信号の送出

本機では、キーボード内の80C51のT1端子から出力しています。本機では、このTVコントロールリモコン信号を出力させる方法として、キーボード上のキー操作による方法と、本体のMFPよりソフトウェア的に、80C51に1バイトのデータを送信して行なわせる方法の2つをサポートしています。特に、本体からのTVコントロールについては、1バイトのデータをMFPより80C51に送信することで、本体から送信されてくるTVコントロールコードを有効にしたり無効にしたりすることもできます。

その他に、本体のシステムポートE8E003HのD03を使用してソフトウェア的にタイミング管理をしながら、リモコン信号を送ることによっても、TVコントロールが可能となっています。なお、TVコントロールで、キー入力によるリピートが有効となる機能は、Vol.upとVol.down、CH.upとCH.downのみです。

(3)キーボードのLED点灯制御

キーボード上の8個のLED点灯をソフトウェア的に制御できます。つまり、LED付きのキーが押されると、キーコードで判断して、本体のMFPより1バイトのデータを80C51に送信し、それに基づいて任意のLEDを点灯させることができます。また、逆に消灯させることも可能です。

特に、キーボードがリセットされた時(電源投入時または、抜かれていたキーコードが差し込まれた時)は、キーボード側の80C51から、MFPへLEDの状態を設定するように要求するコードとしてFFHが送信されてきます。又、このコードを受信することで、キーボードがリセットされたことを知ることができます。

(4)マウスコントロール(MSCTRL)信号の制御

本体のMFPより1バイトのデータを80C51に送信することで、MSCTRL信号を“H”または“L”にすることができます。但し、キーボードのマウスコネクタを使用した場合のみ有効です。

(5)キーデータ送出禁止コード

80C51ではメインルーチンをメインループさせてキースキャンし、キーデータを出力していますが、本体のMFPの設定が行なわれずに、RDY(MFPではRR端子)信号が“L”レベルに固定されてしまっている場合(あるいは、システムポートE8E007HのD01=0のとき)や、DMACがバースト転送を行なっている場合には、80C51はキーデータを送信できず、キースキャンがストップした状態になります。当然このような状態の場合は、キー操作によるTVコントロールもできなくなります。このため、本機では、このキーデータ送出禁止コードを本体のMFPより1バイトのデータとして80C51に送信することにより、80C51がキーデータを送信できない場合でもキースキャンは止まらないようになっていきます。(RDY信号が“H”のとき、すなわちシステムポートE8E007HのD01=1のときキーデータ送信可)

表6-1 キーデータ転送フォーマット

	ボーレート	2400ボー
キーデータ転送手順(シリアル送受信)非同期通信	スタートビット	1
	データ長	8
	ストップビット	1
パリティ無		

追加仕様の項目

- (1) キー配置の変更
- (2) NuMキーによるテンキーモードへの切り換え
- (3) NuM-LEDの制御
- (4) キーボードの判別
- (5) マウスコントロール制御の廃止

追加仕様の詳細

- (1) キー配置の変更

キーの配置が変更されました。テンキーが廃止され、新たにNuMキーが追加されました。NuMキーのキーコードは74Hです。

- (2) NuMキーによるテンキーモードへの切り換え

テンキーの廃止により、キャラクターキーの一部をテンキーに切り換えることができます。NuM-LEDが点灯するとテンキーモードに、消灯するとノーマルモードに切り換わります。80C51リセット時にはノーマルモードとなり、NuMキーONによりテンキーモード/ノーマルモードを繰り返すトグル動作となっています。この切り換えは本体から制御することも可能です。本体のMFPからキーボードに44Hを送ることによりノーマルモード、45Hを送ることによりテンキーモードに切り換えます。キャラクターキーとテンキーの対応表は以下の通りです。

テンキー等への変換対応キー

ノーマルモード キャラクターキー(キーコード)	テンキーモード テンキー(キーコード)
7'やや (8H)	7 (43H)
8(ゆゆ (9H)	8 (44H)
9)よよ (AH)	9 (45H)
0わを (BH)	/ (40H)
-=ほ (CH)	* (41H)
Uな (17H)	4 (47H)
Iに (18H)	5 (48H)
Oら (19H)	6 (49H)
Pせ (1AH)	- (42H)
Jま (24H)	1 (4BH)
Kの (25H)	2 (4CH)
Lり (26H)	3 (4DH)
;れ+ (27H)	+ (46H)
Mも (30H)	0 (4FH)
,ね< (31H)	,
.る> (32H)	.
/め? (33H)	= (4AH)
ろ_ (34H)	ENTER (4EH)

(3) NuM-LED の制御

NuM-LEDは、マウスコネクタの廃止により従来のマウスポート(P0.7)を使用しています。キーボードのLEDは本体(MFP)により管理されていますが、NuM-LEDは本体により管理することができないためキーボードの80C51が管理しなければなりません。そのため、リセット時には消灯し、NuMキーONにより点灯/消灯を繰り返します。又、本体からのLED点灯制御を行なってもNuM-LEDを制御することは出来ません(制御コードのビット7は'1'に固定されています。)

(4) キーボードの判別

新規キーボードのキーマトリクス(P0.0-P1.0)にダイオードを入れてショートさせることにより、キーボードの種類を判別します。従来のキーボードはこのキーマトリクスがオープンとなっているため、80C51のソフトにてそのポートをセンスすることにより、新規キーボードか、従来のキーボードかを判別することができます。また、本体からキーボードに47Hのコードを送信することにより、判別することも可能です。このときキーボードから本体にFEHが送信された時のみ新規キーボードとなります(従来のキーボードでは何も返しません。)

* 新規キーボードのソフトには従来のキーボードのソフトも入っており、このキーボードの判別を行うことにより、どちらのキーボードにも対応できるようになっています。

(5) マウスコントロール制御の廃止

マウスコネクタの廃止により、本体からのマウスコントロール制御が禁止となりました。このマウスコントロール制御コードに、本体からのNuMモードの切り換え制御コードとキーボードの判別要求コードが割り当てられています。

新規機能

以下の機能は、キー入力状態であればいつでも動作します。

- CTRL+SHIFT+OPT.1

NuMキーを押した状態と同様の動作をします。

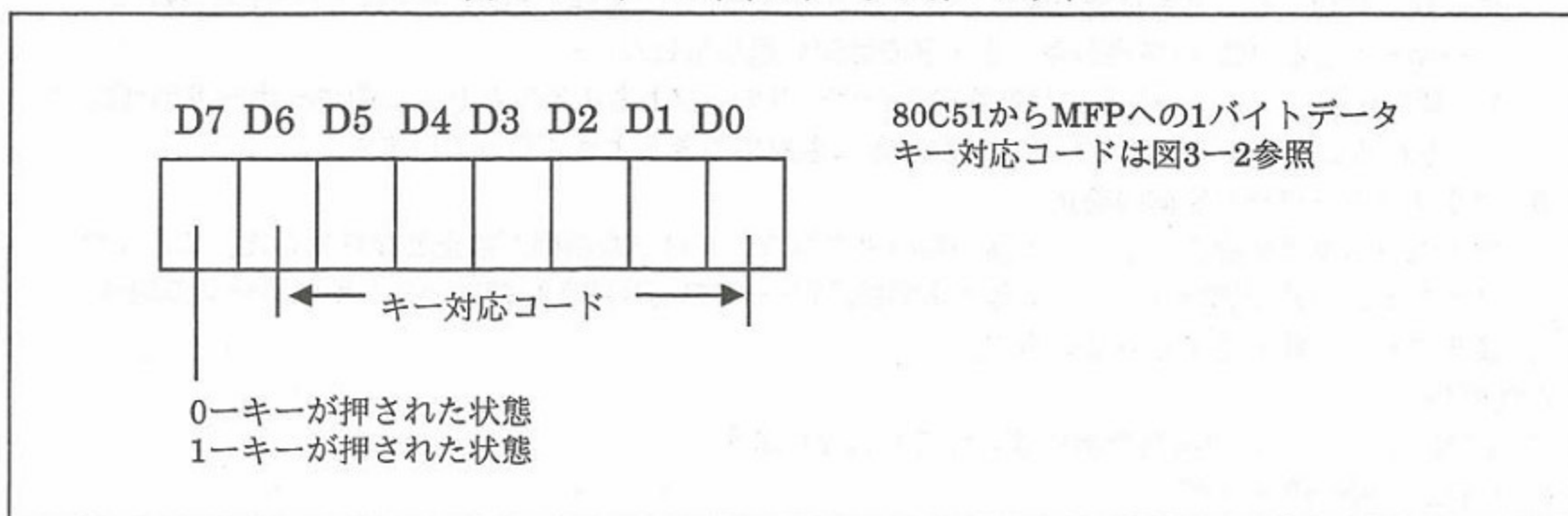
- CTRL+SHIFT+OPT.2

キー入力の禁止状態に入りCAPSキーが点滅します。この状態に入ると、キー入力は禁止されますが、本体からのコントロールは行うことができます。解除するにはもう一度同じ組み合わせのキーを押します。

(6)TVコントロールモードとマウスコントロールモードの制御コード

本体のMFPから1バイトのデータを80C51に送信することにより、キーボード上のTVコントロールキーあるいは、マウスコントロールキーのON/OFFの状態変化をトグル動作により制御できるようになります。通常は、SHIFTキーと同様、このTVコントロールキーやマウスコントロールキーを押しながら、他のキーを押すことにより、TVあるいは、マウスをコントロールできますが、このコードを送信することにより、これらのコントロールキーは、トグル動作になり、1回押されると次に押されるまで、ずっとその状態が保持され、2回目に押されると次に押されるまでは、逆の状態が保持されるようになります。つまり、このモードに入って、TVコントロールキーやマウスコントロールキーがON状態になると、OFFにされるまでは、このキーを押さなくても、押されたのと同様の機能が働きます。ただし、本体のMFPに送信されるキーコードは、標準のキーコードが送られます。

表6-2 キースキャンデータフォーマット



7. サウンド機能

本機では、FM音源用LSIとしてYM2151、音声合成用LSIとしてMSM6258を使用しています。

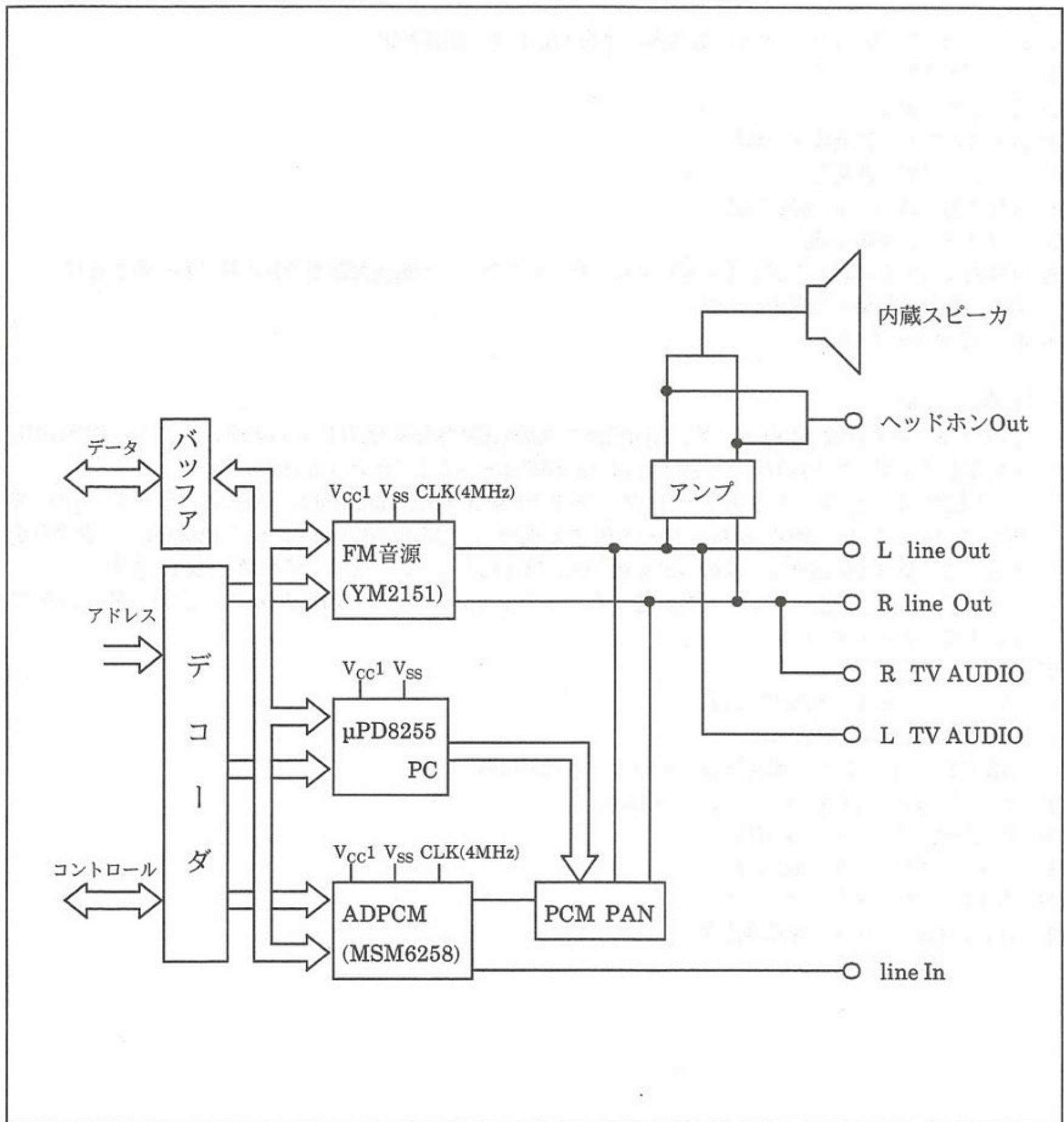


図7-1 サウンド系ブロック図

7-1.FM音源

●LSI YM2151

<特長>

- (1) 8音まで発音可能。但し、サイン波に限れば最大32音まで発音可能。
- (2) ノイズの発音。
- (3) 音色を時経変化。
- (4) 基本波に対し、高調波を非調和。
- (5) オクターブ間の非調和。
- (6) 音程を約1.6セントの間隔で設定。
- (7) ビブラート、振幅変調。
- (8) 基本波に対する高調波を著しく非調和にしたり、ビブラートや振幅変調を非常に深くかけることにより、各種の効果音の発音が可能。
- (9) 2つのタイマーを内蔵。

7-2.音声合成

本機では、音声合成用LSIとして、ADPCM方式のMSM6258を使用しています。又、このPCMの出力制御とサンプリング周波数切り換え制御を8255のポートCにて行なっています。

このLSIでは、音声波形などアナログデータをS&H(Sampling&Hold)、ADコンバータを介してPCM(Pulse Code Modulation)コード化する場合に、ADPCM(Adaptive Differential PCM)法を用いて、信号の隣接サンプルの差分を量子化、符号化することにより、情報量を削減します。

また、合成時には逆のプロセスを経過して、デジタル、アナログ変換器(DAC)により、原音波形に近い形に戻されます。

<特長>

- (1) ストレート4ビットADPCM方式
- (2) ADPCM録音/再生機能内蔵
- (3) DRAMリフレッシュ、MPUインターフェイス回路内蔵
- (4) サンプリング周波数…3.9, 5.2, 7.8kHz
- (5) 原発振周波数……………4MHz
- (6) 内蔵ADコンバータ…8ビット
- (7) 内蔵DAコンバータ…10ビット
- (8) DA出力形式……………A級(電圧型)

8. 周辺LSI

8-1.DMAC

本機には、DMACとして63450を使用しています。これは、独立した4チャンネルのDMACで、本機では、表8-1のように割りつけられています。

表8-1 DMAC各チャンネル割りあて

チャンネルNo.	割りあて	転送要求	ブロック転送
0	内蔵2HD/2DD	外部転送要求 サイクルスチールモード	全チャンネルデュアル アドレスモード 全チャンネル(プログラマブル) コンティニューモード アレイチェインモード リンクアレイチェインモード
1	SCSI装置	オートクリエスト 最大速度	
2	メモリーメモリ	オートリクエスト 限定速度、最大速度	
3	音声合成	外部転送要求 サイクルスチールモード	

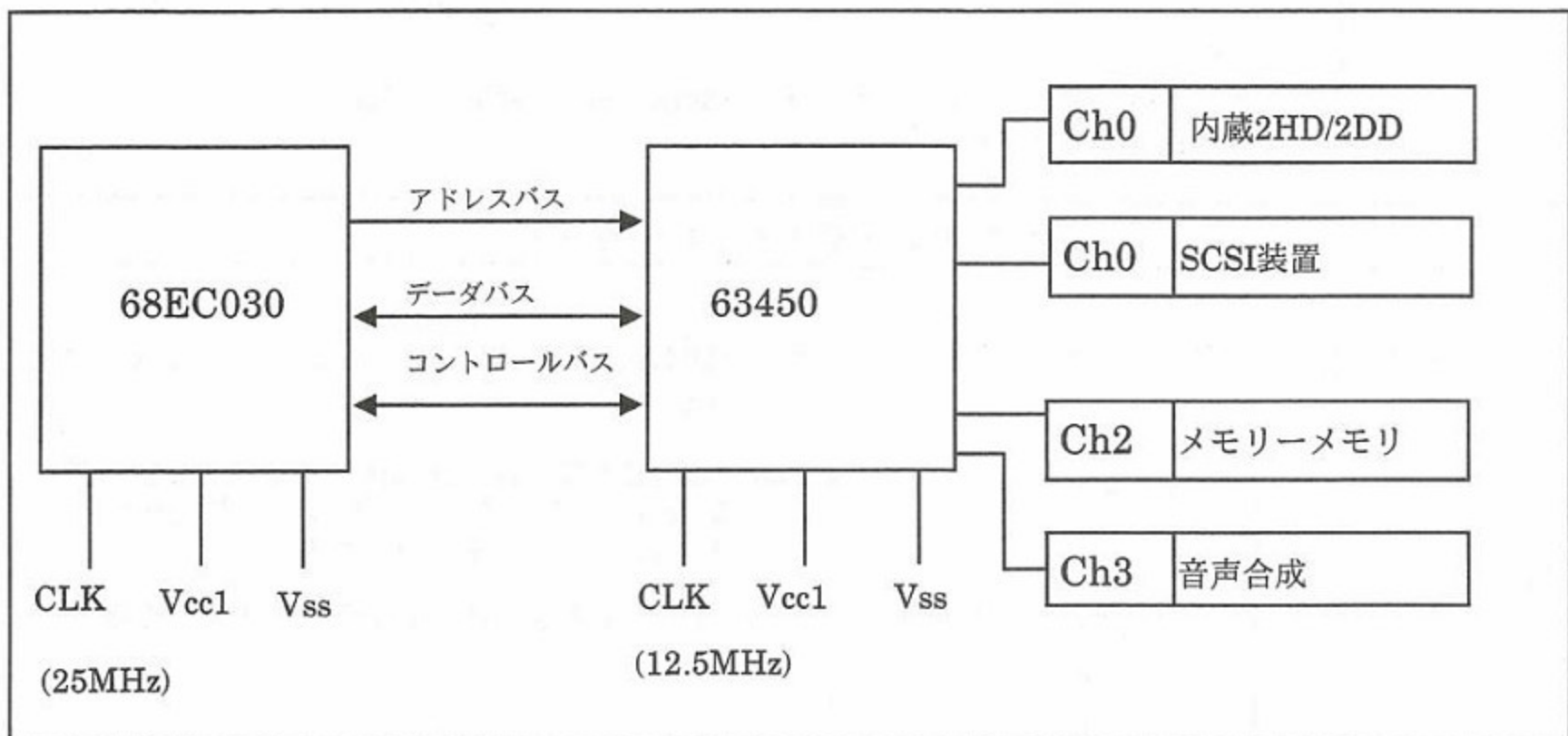


図8-1 DMAC ブロック図

<特長>

このDMACは、次のような特長を持っています。又、表8-2にDMAC転送要求方法を、表8-3にDMACデータブロック転送について示します。

- (1) 4本の独立DMAチャンネルを装備。(優先順位はプログラマブル)
- (2) メモリーメモリ、メモリーI/Oデバイス間転送可能。
- (3) コンティニュー、アレイチェイン、リンクアレイチェインモードのブロック転送機能をサポート。
- (4) 内部レジスタを利用したプログラマブルな転送。
- (5) エラー検出、エラー割り込みベクタ、例外処理など高信頼なデータ転送機能をサポート。
- (6) 最大6.25MBytes/sec。(12.5MHz)
- (7) 68000バスコンパチブル。

表8-2 DMAC転送要求方法

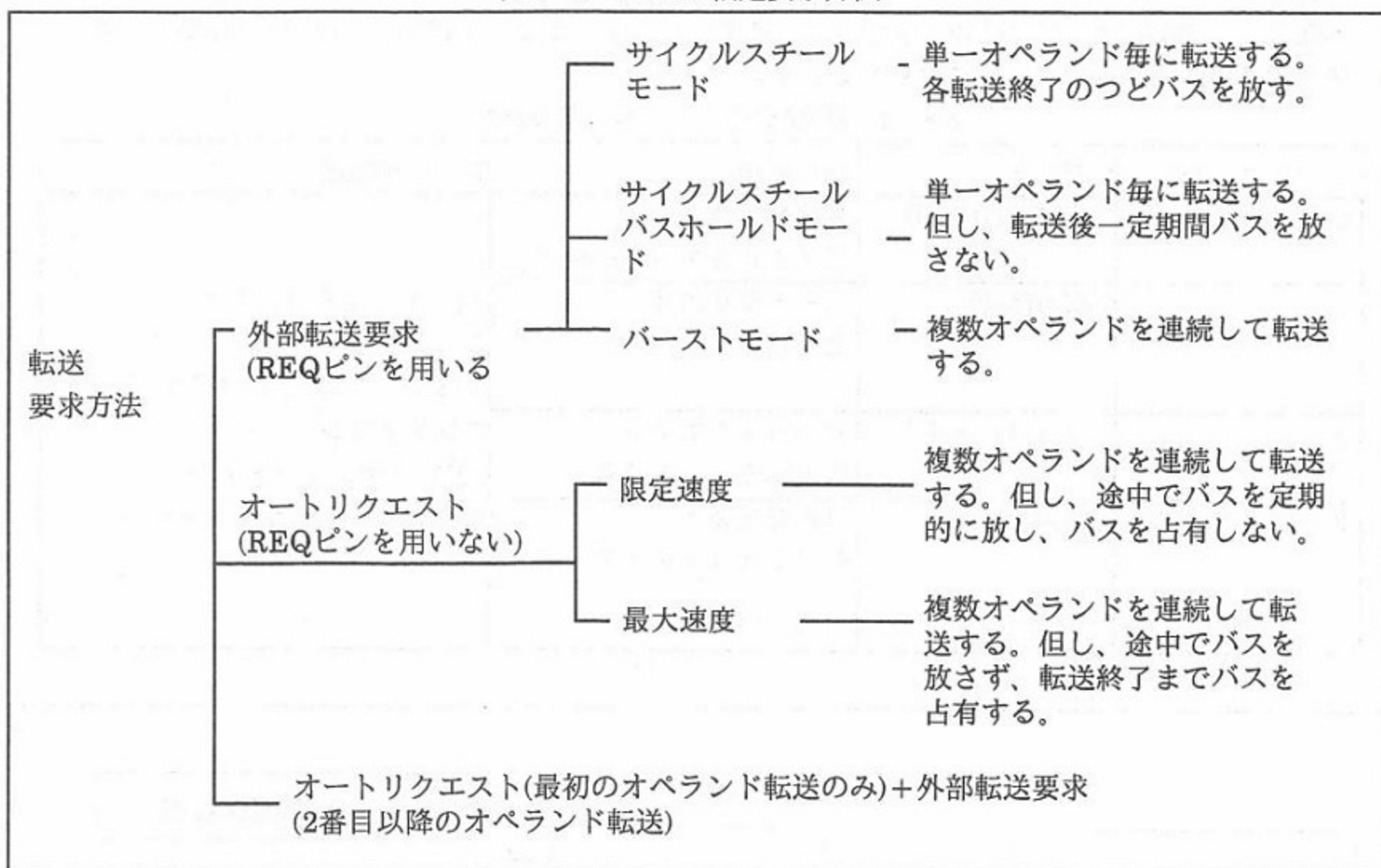
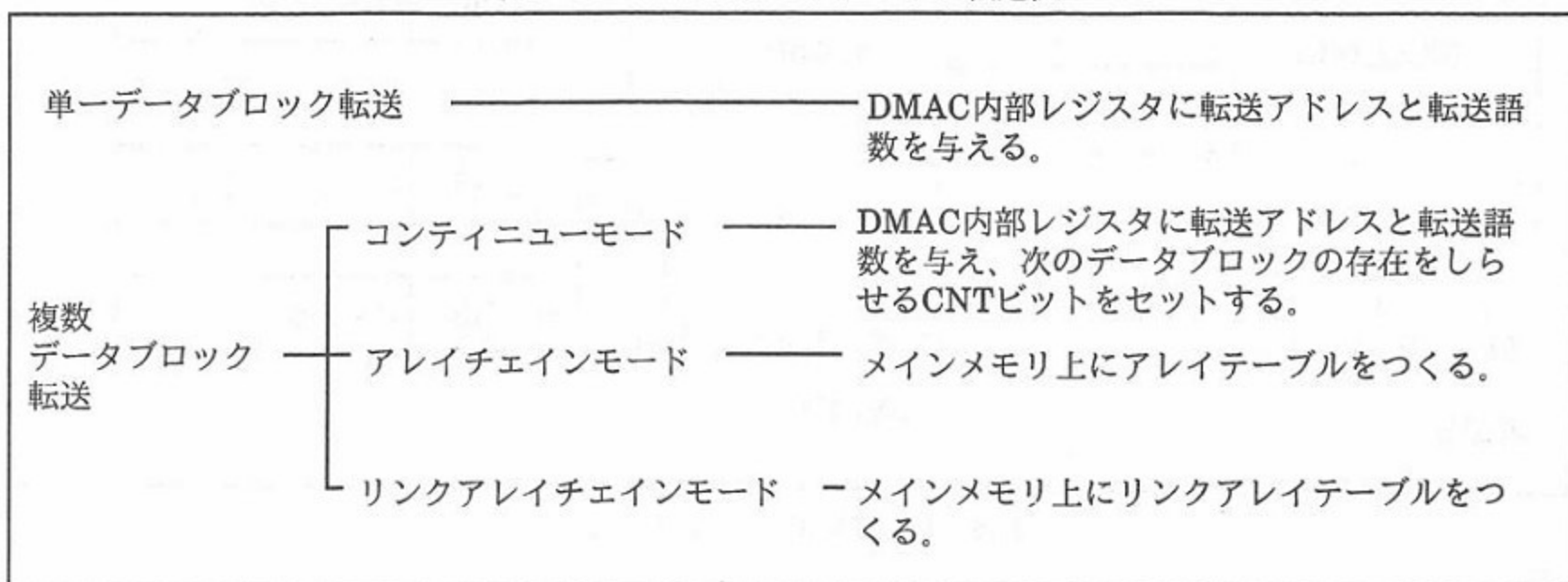


表8-3 DMACデータブロック転送法



8-2. 浮動小数点演算コプロセッサ

本機には浮動小数点演算コプロセッサ(以下 FPU と略す)MC68882(25MHz)をオプションで 사용할 수 있습니다.

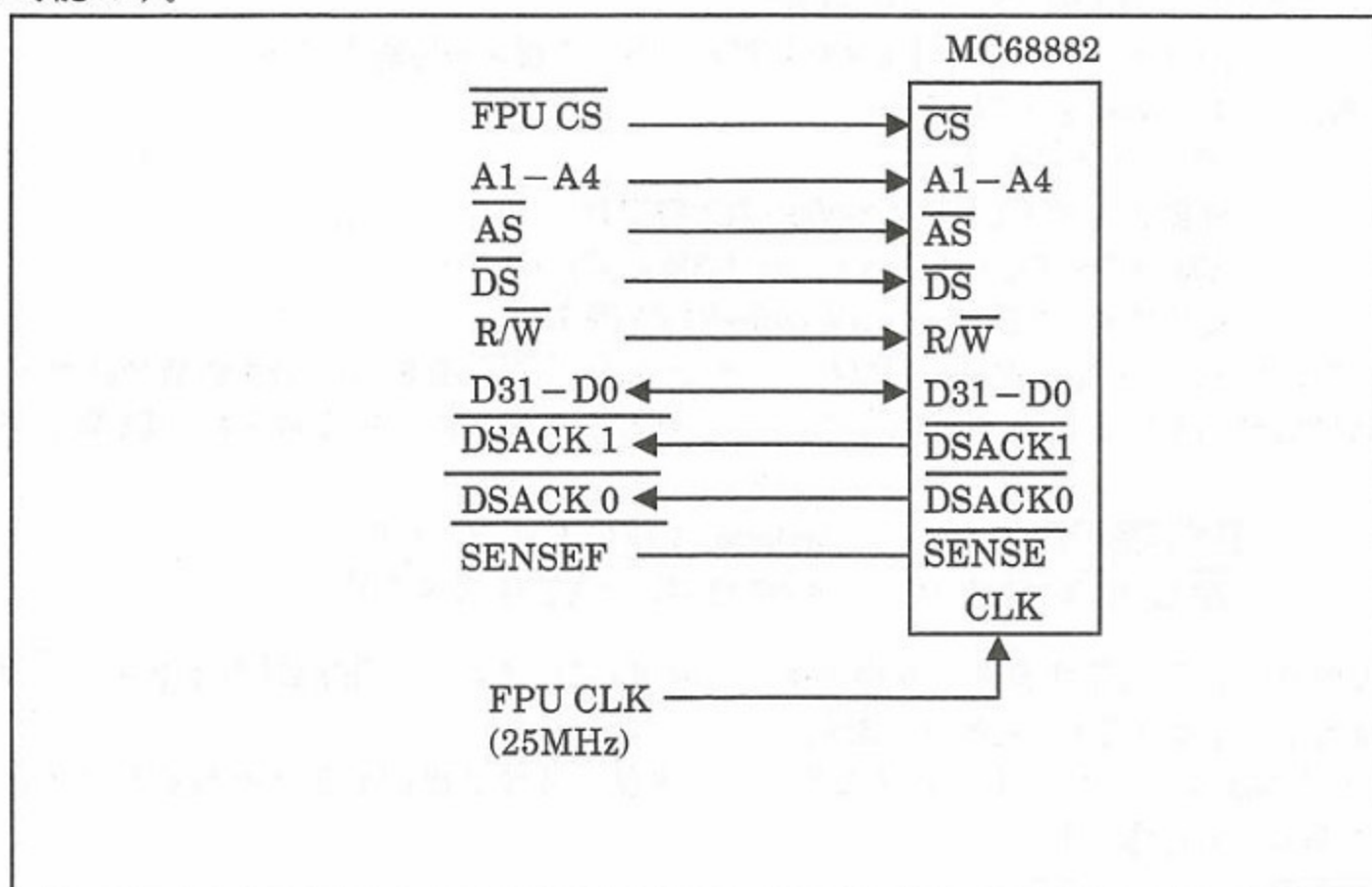


図8-2 FPU信号接続図

MC68882の主要機能

- 8つの汎用浮動小数点データレジスタ
- 67ビット演算装置
- 67ビット・パレルシフタによる高速シフト
- 46種の命令
- IEEE 754規格に完全準拠
- IEEE規格によって定義されていない関数のサポート
(三角関数及び超越関数など)
- 7種のデータタイプ
(バイト、ワード及びロングワード整数、単精度実数、倍精度実数、拡張精度実数、
パックド・デシマル実数)
- オンチップROMで22個の定数(π , e など)のサポート
- 仮想メモリ/マシンオペレーション
- 手続呼出し、コンテキスト切換え、割り込み処理用の効率的メカニズム
- メインプロセッサとの並行な命令実行
- 8ビット、16ビットまたは、32ビット・データバス上であらわるホスト・プロセッサと接続可能

従来のX68000で使用していたMC68HC000 MPUは、FPUを周辺I/Oデバイスとして扱っていました。そこで、MPUとFPUのやりとりは、プログラムによりソフト的に行っていました。本機で採用したMC68EC030 MPUにはFPUの専用インターフェイスが内蔵されています。本機からは、これを用いてMPUがFPUとのやりとりを自動的に行うようになりました。このため、より高速な処理が可能です。

8-3.増設メインメモリ

(1) 内部増設ボード(CZ-5BE4)

- 4Mバイト単位で最大8Mバイトの増設可能

(メインメモリは合計で最大12Mバイトまで実装が可能です。)

増設ボードに実装されているもの

・4Mバイトメモリ

実装ドレス領域 : 400000~7FFFFFF H

・4Mバイトメモリモジュール(CZ-5ME4)用コネクタ

実装アドレス領域 : 800000~BFFFFFF H

- メモリコントローラは上記2組の4Mバイトメモリボードの有無を以下の2つの信号により、自動的に判断することが可能です。(各信号とも実装されている場合に、LOWレベルとなります)

DRAMSENSE1信号 : 400000~7FFFFFF H のメモリ

DRAMSENSE2信号 : 800000~BFFFFFF H のメモリ

*この機能により内部増設メモリボードと、従来のI/Oスロット用2,4Mバイトメモリボード(CZ-6BE2,4,4C)との併用が可能となります。

・この内部増設メモリボード上のメモリへは、本機に標準装備のメモリと同じタイミングでアクセスすることが可能です。

(2) I/Oスロットでのメモリの増設

・I/Oスロットに2,4Mバイトメモリボード(CZ-6BE2,4,4C)を装着することによっても、メインメモリを増設することが可能です。

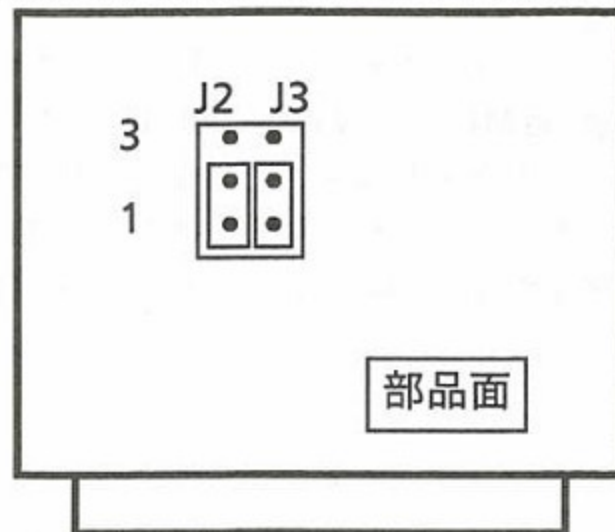
・メインメモリは本機に標準装備の4Mバイトと、内部増設メモリボードと、I/Oスロット用のメモリボードを合わせて、最大12Mバイトまでです。

・内蔵のメモリに連続したアドレス領域へ増設してください。

内部増設メモリ	I/Oスロットでの増設可能メモリ	増設アドレス領域
なし	8Mバイト	40000~BFFFF H
4Mバイト	4Mバイト	800000~BFFFF H
8Mバイト	不可能	---

・I/Oスロットへ増設されたメモリへは、本機標準装備のメモリと同じタイミングでアクセスすることはできません。I/Oスロットは、10MHzに同期して動作しますので、その分のウェイトがかかります。

・I/Oスロット用のメモリポート(CZ-6BE2,4,4C) IFには2つのジャンパスイッチ(J2、J3)があります。本機で使用する際には、必ず、下図のように設定してご使用ください。

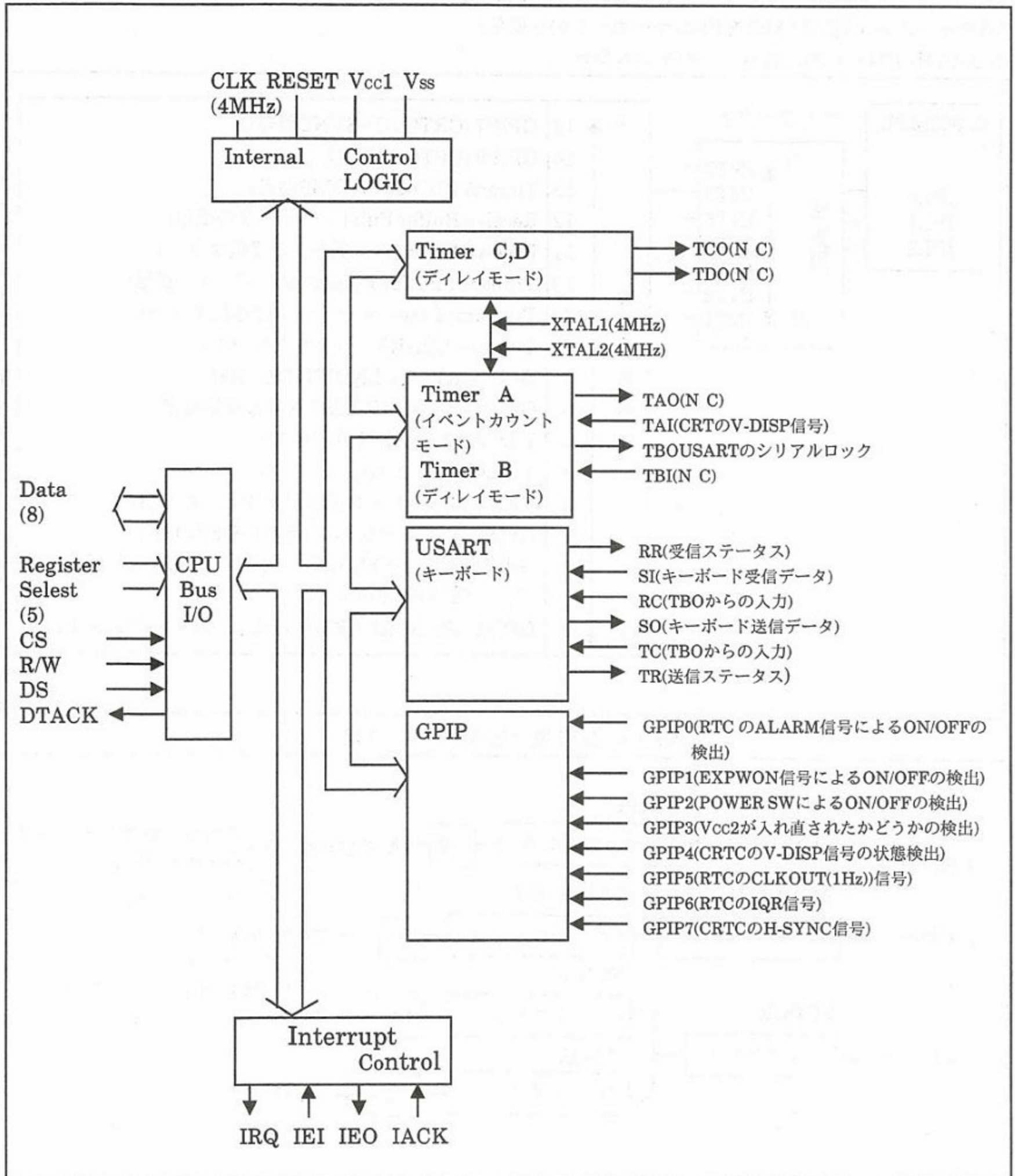


I/Oスロット用メモリボード(CZ-6BE2, 4, 4C)

8-4.MFP

本機では、キーボードとのデータ送受、各種タイマ機能、各種割り込み制御などを68000ファミリである68901を使用して行っています。

図8-3 MFPブロック図



<特長>

このMFPは、次のような特長をもっています。

- (1)16チャンネルの割り込み制御(各種信号からの割り込み)
- (2)4つのタイマを内蔵(ディレイモード3Ch、イベントカウントモード1Ch)
- (3)1チャンネル全2重USARTを内蔵(キーボードの送受信)

<68901MFP割り込み、読み出しチャンネル>

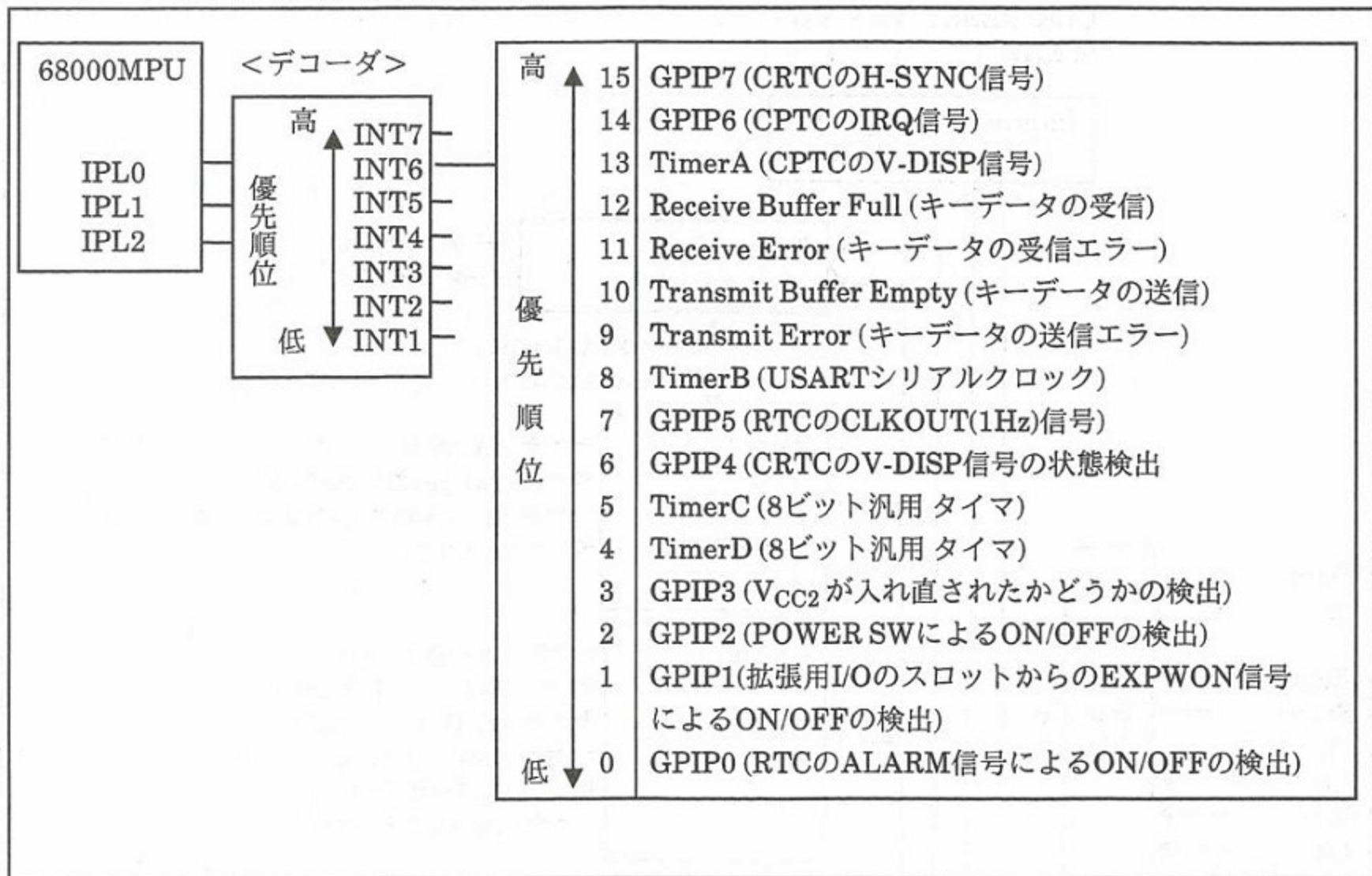


図8-4 MFP割り込み系ブロック図

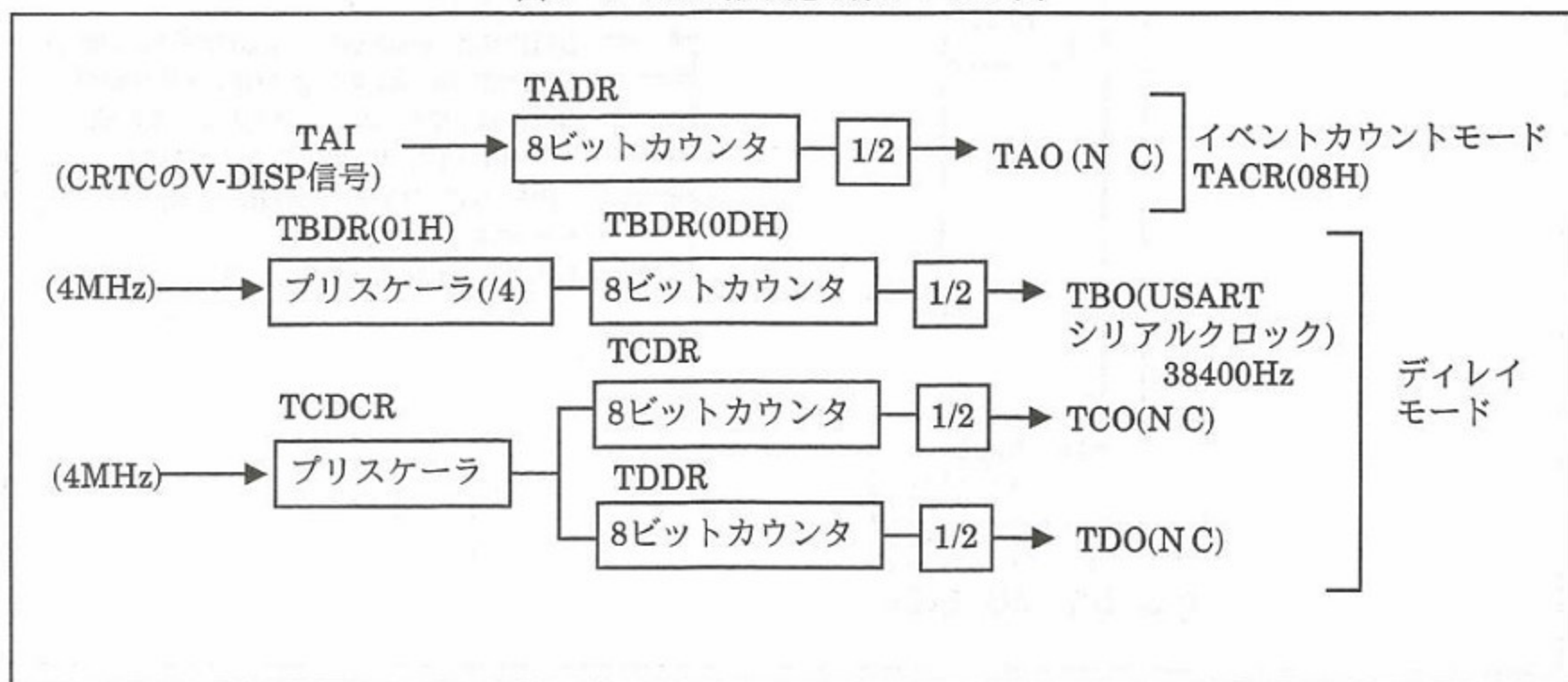


図8-5 MFPタイマ系ブロック図

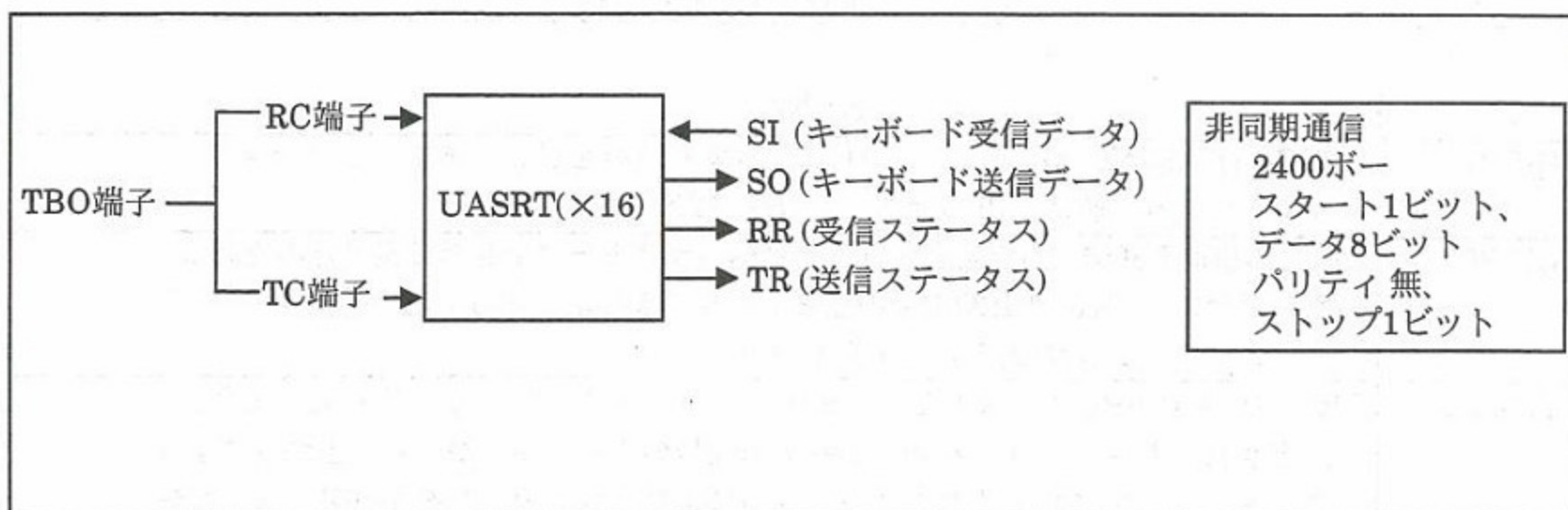


図8-6 MFP USART系ブロック図

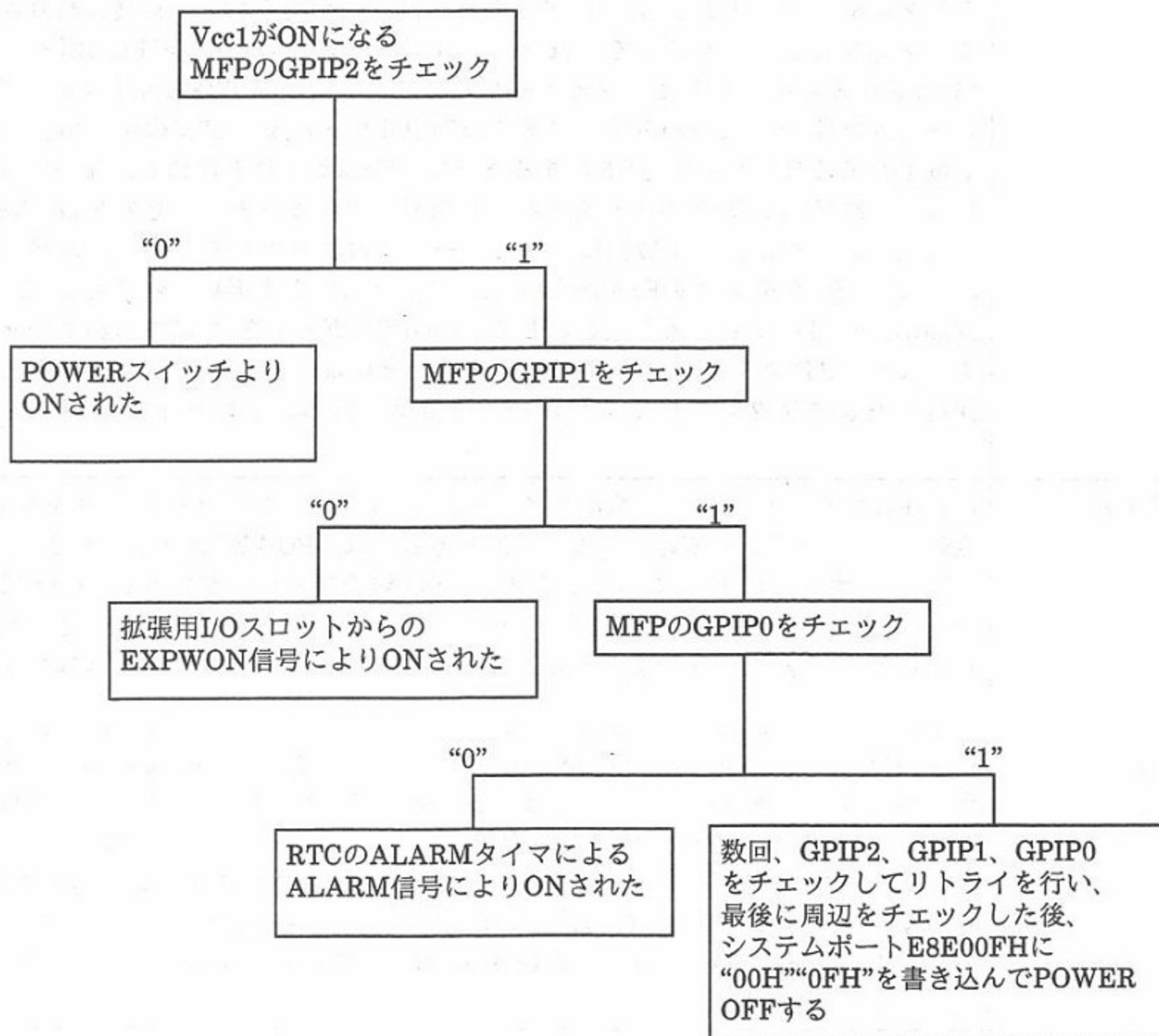
表8-4 MFP各チャンネル詳細

チャンネル No.	機能詳細
QPIP7	CRTCのH-SYNC信号の立ち下がりにより割り込みを起こします。(アクティブエッジレジスタの値は、“0”をセット) H-SYNC
QPIP6	CRTCのR09(E80012H)で設定された割り込みラスタアドレスで割り込みを起こしたい場合に、CRTCのIRQ信号の立ち下がりにより割り込みを起こします。(アクティブエッジレジスタの値は、“0”をセット)
TimerA	CRTCのV-DISP信号を入力としたタイマ(イベントカウントモード)において任意に設定されたカウントパルス発生方法(入力信号の立ち下がりか、立ち上がりによりカウントパルスを発生)とダウンカウンタ値によりダウンカウンタが00Hになった時に割り込みを起こします。
Receive Buffer Full	キーボードからデータを受信した時(受信データが受信シフトレジスタから受信バッファに転送され、受信ステータスレジスタのD07が1になった時)に割り込みが起こります。
Receive Error	キーボードからデータを受信した時にエラー(オーバーラン又は、パリティエラー又は、同期検出、ブレイク検出)を起こした場合(受信ステータスレジスタのD06=1又は、D05=1又は、D03=1の時)に割り込みが起こります。
Transmit Buffer Empty	キーボードへデータを送信した時(送信データが送信バッファから送信シフトレジスタに転送され、送信ステータスレジスタのD07が1になった時)に割り込みが起こります。
Transmit Error	キーボードへデータを送信した時にエラー(アンダーランエラー又は、トランスマッタ終了)を起こした場合(送信ステータスレジスタのD06=1又は、D04=1の時)に割り込みが起こります。
TimerB	内部クロック(4MHz)を入力としたタイマ(ディレイモード)において、MFPのUSART(キーボード)への入力クロックをつくります(38400Hz)。但し、キーボードのシリアルクロックに使用しますので割り込みは不可。
QPIP5	RTCのCLKOUT(1Hz)信号の任意に設定された状態変化によって割り込みが起こります。
QPIP4	CRTCのV-DISP信号の状態を読み出します。“1”のときが、“H”すなわち、垂直表示期間を示し、“0”のときが、“L”すなわち、垂直帰線期間を示します。(割り込み不可)
TimerC	内部クロック(4MHz)を入力としたタイマ(ディレイモード)において、任意に設定されたプリスケアラとダウンカウンタを使用して、ダウンカウンタが00Hになったときに割り込みを起こします。
TimerD	内部クロック(4MHz)を入力としたタイマ(ディレイモード)において、任意に設定されたプリスケアラとダウンカウンタを使用して、ダウンカウンタが00Hになったときに割り込みを起こします。

チャンネルNo.	機能詳細
GPIP3	<p>Vcc2(後部メイン電源)が一旦切られて、再度入れ直された時に、入れ直されたかどうかの状態を読み出します。“1”のときは、“H”すなわちVcc2がつながっていることを意味し、“0”のときは、“L”すなわち一旦Vcc2が切られて、再度入れ直されたことを意味します。ところで、Vcc2が一旦切られると当然このGPIP3ポートは、“0”になりますが、その後コンピュータのフロント電源(POWERスイッチ)をONにただけでは、“1”に変わらず、以後このGPIP3ポートは、“0”に保持され、フロント電源(POWERスイッチ)をONにするたびに、Vcc2が入れ直されていないにもかかわらず、MPUは、Vcc2が入れ直されたと判断してしまいます。そのため、Vcc2を入れ直したときは、まず最初にコンピュータの電源を入れて立ち上げた後、RTCのレジスタアドレスのE8A0**H(但し、*については第4項を参照のこと)のD05(6ビット目)に“1”を書き込むことでこのGPIP3ポートを“1”にする必要があります。なお、RTCのレジスタをアクセスするときには、他のビットは以前の状態を保持したままアクセスしてください。通常は、読み出しポートで使用して下さい。</p>
GPIP2	<p>POWERスイッチ(フロント電源スイッチ)によって、コンピュータの電源(Vcc1)がONされたかどうかを読み出します。通常あるいは、POWERスイッチがONの状態では、“0”すなわち“L”になっていますが、POWERスイッチが押されてOFFになると、“1”すなわち“H”にかわります。但し、このPOWERスイッチがOFFされたかどうかの検出方法については、通常この信号の立ち上がりによる割り込みを使用してください。</p>
GPIP1	<p>拡張用I/OスロットからEXPWON信号を使ってコンピュータの電源(Vcc1)がONされたかどうかを読みだします。通常あるいは、EXPWON信号以外の方法によりコンピュータの電源がONされた場合は、“1”すなわち“H”になっていますが、EXPWON信号を使用してコンピュータの電源がONされた場合は“0”すなわち“L”になります。つまり、MPUは、このGPIP1ポートを調べることにより、コンピュータの電源が拡張用I/OスロットのEXPWON信号を使用してONされたか、どうかを知ることができます。</p>
GPIP0	<p>RTCのALARMタイマを使用してALARM信号を発生し、そのALARM信号によりコンピュータの電源がONされたかどうかを読みだします。通常は、“1”すなわち“H”になっていますが、ALARM信号が発生した時には、1分間だけ“0”すなわち“L”になります。つまり、MPUは、コンピュータの電源がONになってから、1分間以内であれば、このGPIP0ポートを調べることにより、コンピュータの電源がALARM信号によってONされたかどうかを知ることができます。ただし、このALARM信号には、ALARMタイマによる信号のほかに、1Hz、または16Hzのクロックパルスも使用(プログラマブル)でき、その信号の任意に設定された状態変化による割り込みを起こすこともできます。</p>

なお、GPIP0からGPIP3については、コンピュータの電源がどこからONされたかをチェックするものです。そのフローチャートを下図に示します。

[電源のON/OFF]



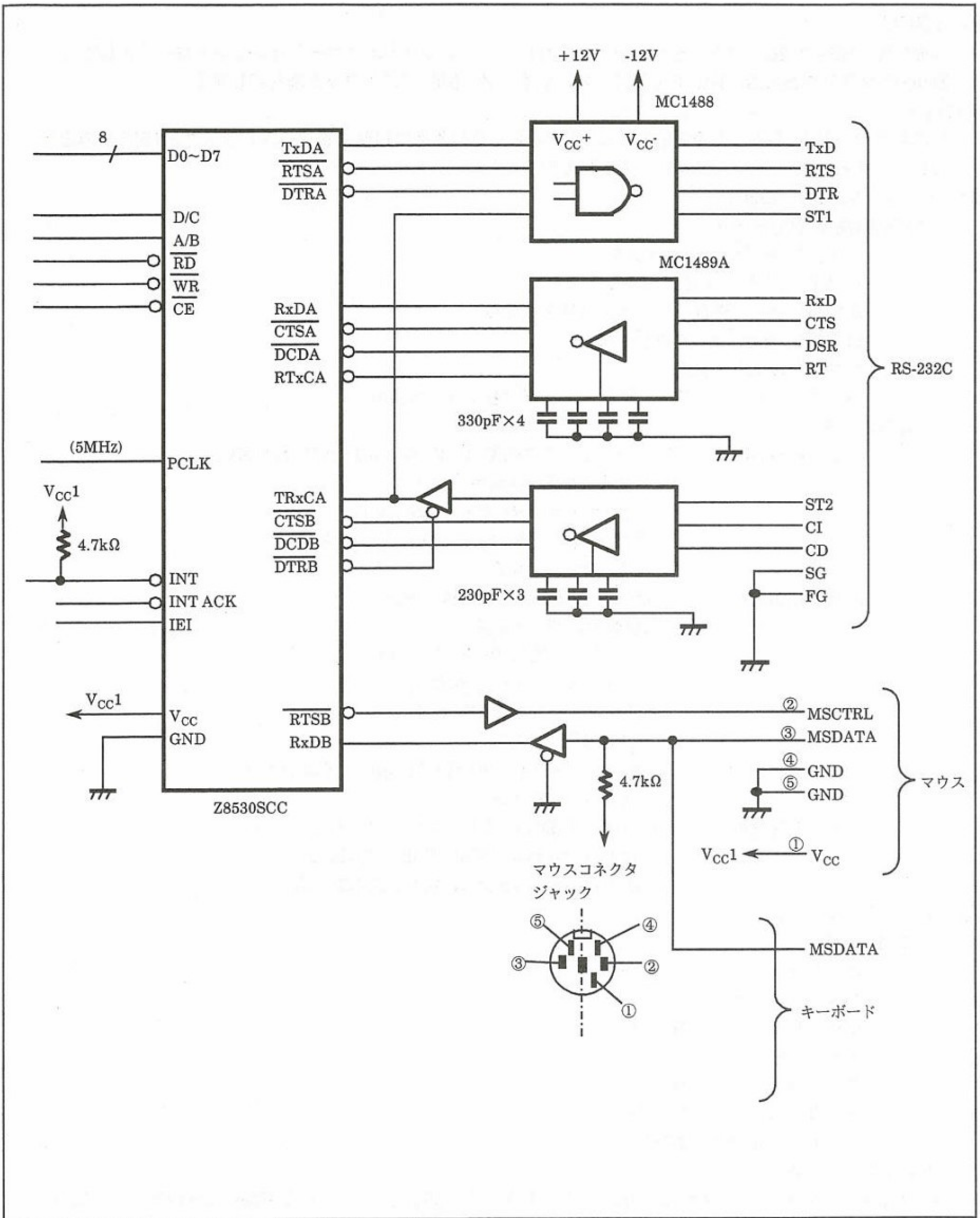


図8-7 SCCブロック図

8-5.SCC

本機では、RS-232C、マウスをサポートするためのシリアルコミュニケーションコントローラとして、Z8000ファミリであるZ8530SCCを使用しています。又、図8-7にブロック図を示します。

<特長>

このSCCは、2個の独立した全2重チャンネルをもち、その各々に14個の書き込みレジスタと7個の読み出しレジスタとボーレート・ジェネレータを備えています。

(1) チャンネルA(RS-232C)

*非同期(調歩同期)モード

- ・5、6、7、8ビット/キャラクタ
- ・1、1.5、2ストップビット/キャラクタ
- ・偶数パリティ、奇数パリティ、パリティなし
- ・x1、x16、x32、x64クロックモード
- ・ブロックの生成と検出
- ・パリティ、オーバーラン、フレーミングの各エラーの検出

*同期モード

- ・バイト指向同期モード……キャラクタ同期は、内部、外部のいずれも可能
1または2個の同期キャラクタ
同期キャラクタは6または8ビット
同期キャラクタの自動挿入または削除
CRCの生成と照合
- ・SDLC/HDLCモード…アボード・シーケンスの生成と検出
自動ゼロ挿入と削除
メッセージ間での自動フラグ挿入
アドレス・フィールドの検出
情報フィールドの端数処理
CRCの生成と照合
SDLCループモードのEOP検出によるエントリ
(オン・ループ)と脱出
- ・データ転送速度……最大1.5Mbits/sec(モノシンク、バイシンク)
最大375kbits/sec(FM符号化方式DPLL)
最大187kbits/sec(NRZI符号化方式DPLL)

(2) チャンネルB(マウス)

*非同期通信

- ・ボーレート……4800ボー
- ・スタートビット……1ビット
- ・データビット……8ビット
- ・パリティ……無
- ・ストップビット……2ビット
- ・データバス……R×DB
- ・コントロールバス…RTSB

(3) SCCレジスタ詳細

各書き込み、読み出しレジスタ(書き込みレジスタWR3と読み出しレジスタRR8は除く)へのアクセスについては、まずコマンドポートを利用して書き込みレジスタWR0のD02-D00ビットにアクセスしたいレジスタに対応するビットデータをセットして、アクセスするレジスタを指定してから、続いてそのコマンドポートに制御データを書き込んだり、読み出したりすることにより、各レジスタへのアクセスが行われます。

又、書き込みレジスタWR8と読み出しレジスタRR8についてはデータポートをアクセスすることにより、データを書き込んだり、読み出したりすることができます。表8-5に各ボーレートに対するボーレートジェネレータの時定数を示します。

表8-5 各ボーレートに対するボーレートジェネレータの時定数

ボーレート	5MHzの場合の時定数	備考
9600	14(000EH)	$\text{時定数} = \frac{5 \times 10^6}{2 \times (\text{ボーレート} \times 16)} - 2$ <p>但し、入力クロック(PCLK)を5MHzとし、データ速度の16倍のクロックを用いた場合とする。</p>
4800	31(001FH)	
2400	63(003FH)	
1200	128(0080H)	
600	258(0102H)	
300	519(0207H)	
150	1040(0410H)	
75	2081(0821H)	

8-6.RTC

本機には、リアルタイムクロックとしてRP5C15を使用しています。

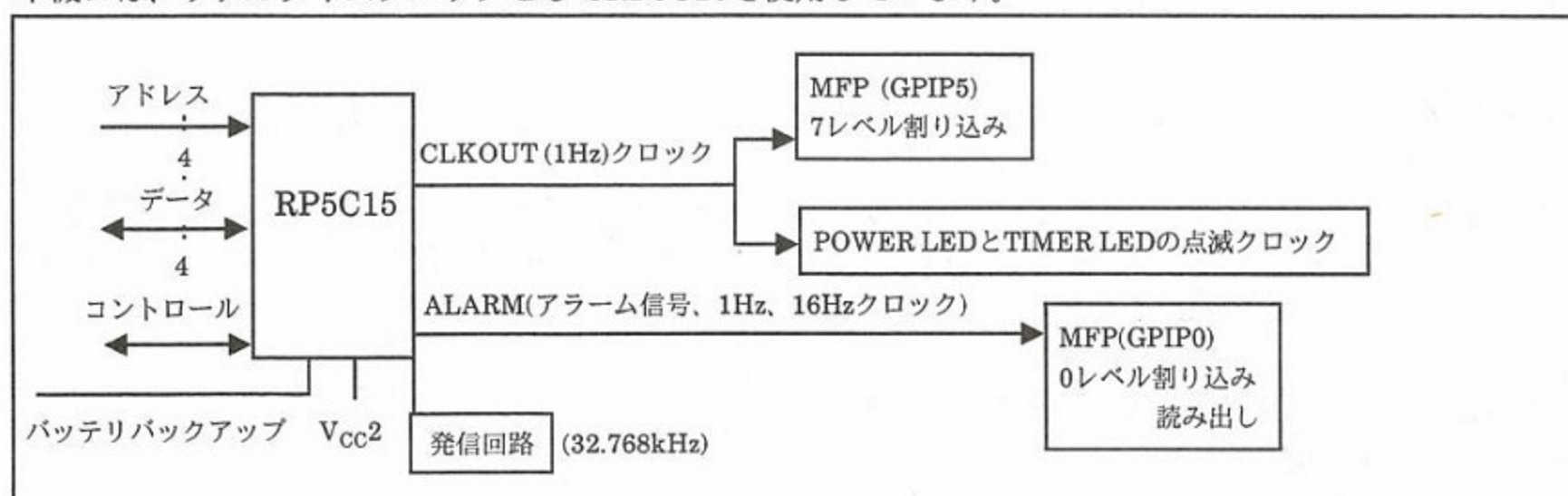


図8-9 RTCブロック図

<特長>

このRP5C15は、メモリのREAD/WRITEと同じ手順で、時刻などの設定や読み出しが可能なりアルタイムクロックで、次のような特長をもっています。

- (1)16ビットCPUと直結可能でしかも高速アクセス可能
- (2)4ビット双方向データバス(D00-D03)
- (3)4ビットアドレス入力
- (4)時刻(時、分、秒)、カレンダー(うるう年、年、月、日、曜日)のカウンタを内蔵
- (5)アラーム機能内蔵
- (6)時計のデータはすべてBCDコードで表現
- (7)±30秒Adjust機能内蔵
- (8)バッテリーバックアップ可能(最小2.0V)
- (9)アラーム信号または16Hzか1Hzのタイミングパルス出力可能

(10)1Hzのクロック出力

特に本機では、このRP5C15のアラーム機能とクロック出力を次のように使用しています。

・アラーム機能(アラームタイマ)

コンピュータの電源ON(Vcc1 ON)の予約タイマの設定に使用され、その設定日時と内蔵タイマの日時が一致した時にコンピュータの電源がONされると共に、ALARM端子よりアラーム信号(又は、16Hzか1Hzのクロック)が出力され、MFPのGPIP0(0レベル割り込み、読み出し)端子に入力されます。特に、ALARM端子からの出力信号はソフトウェア的に選択可能でこの信号によりMFPに割り込みもかけられます。又、アラームタイマを設定する時には、TIMER LEDを点灯する(E8A0**HのD04に“1”を書き込む)と共に、システムポートE8E00DHに31Hを書き込んでSRAMをWRITE ENABLEにした後、SRAMにTIMER LEDを点灯したという情報(E8A0**HのD04のビット情報)をセットし、最後にシステムポートE8E00DHに00Hを書き込んでSRAMをREAD ONLYにしておくという処理が必要になります。(MFPにおいて、Vcc2が入れ直されたときの処理ルーチンに必要)

・クロック出力

CLKOUT端子からは1Hzクロックが出力されており、MFPのGPIP5(7レベル割り込み)端子に入力されます。これにより、MFPに割り込みがかけられます。そのほか、この1Hz信号は、フロントのPOWER LEDとTIMER LEDの点滅クロックにも使用されています。

RP5C15のバックアップのための電池は、通常Vcc2に接続されていますので、タイマ等使用する場合は、後部電源スイッチは絶対に切らないで下さい。

9. 周辺/O

9-1. ディスク

本機には、3.5インチ2HD/2DD両用タイプのFDD(フロッピーディスクドライブ)を2基内蔵し、このFDDをコントロールするFDCとして、 μ PD72065Bを使用しています。又、SCSI装置をコントロールするSCSIコントローラとしてMB89352を使用しています。ブロック図を図9-1に示します。

<FDD特長と仕様>

本機のFDDは、次のような独自機能を装備しています。

(1)オートイジェクト機能

指定したドライブに挿入されているメディアの自動排出機能

(2)アクティビティLED点滅機能(2色LED)

指定したドライブのアクティビティLEDを点滅させる機能

緑——指定したドライブへのメディア挿入の指示

(赤——ドライブセレクト、レディONの時点灯)

(3)イジェクトSWマスク機能

アクセス最中にイジェクトできないように、イジェクト機構をマスクさせる機能

(4)メディア挿入、非挿入検出機能

各ドライブの挿入、非挿入を常にモニターする機能

(5)メディア誤挿入検出機能

各ドライブのメディア誤挿入を検出する機能

(6)割り込み機能

メディア挿入時、排出時の割り込み機能

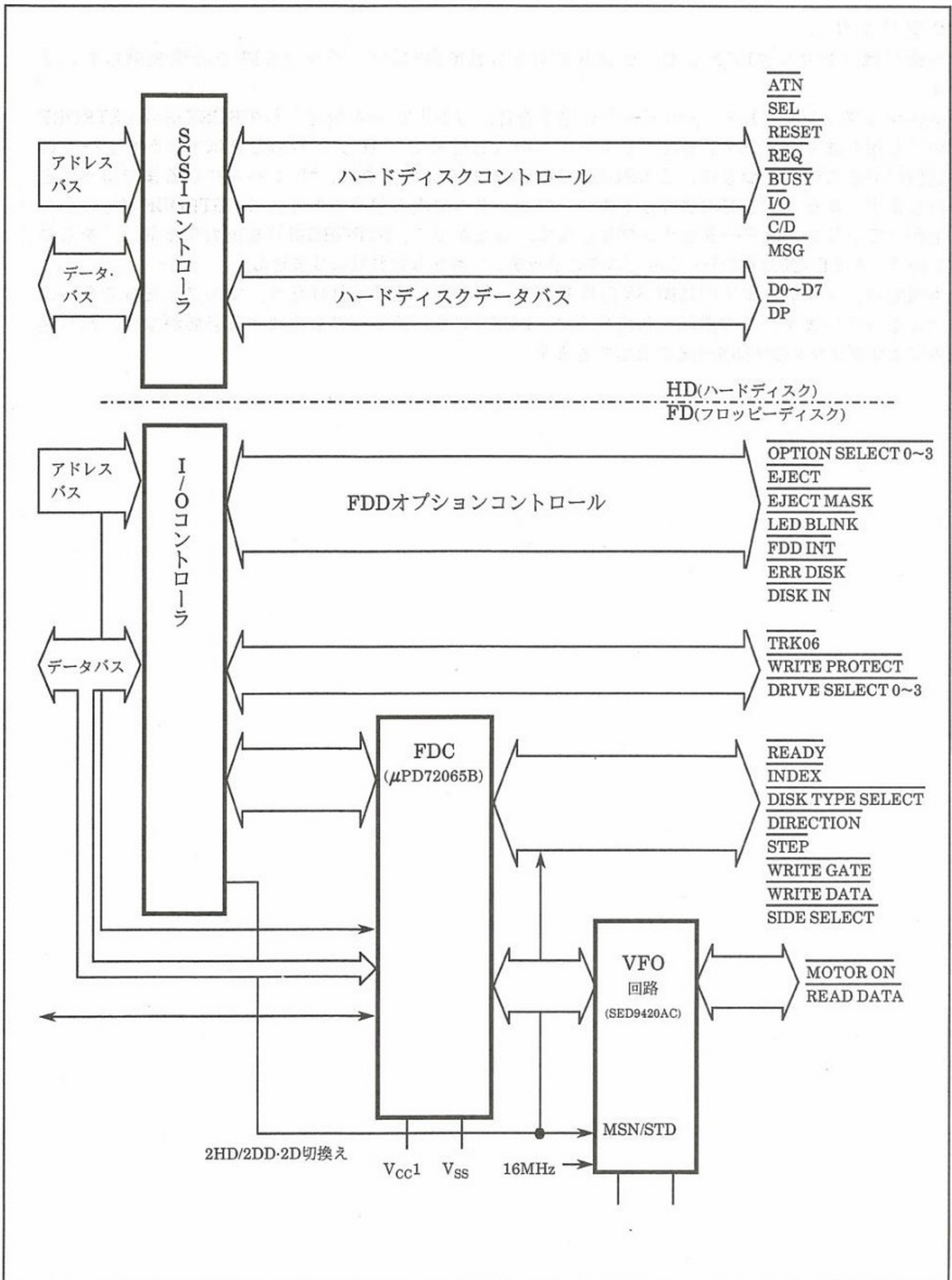


図9-1 FDD/HDD周辺ブロック図

9-2. プリンタ

本機では、プリンタI/Fとして、セントロニクス社準拠8ビットパラレルI/Fを標準装備しています。

本体からプリンタに1バイトのデータを送る場合、コントロール信号としてBUSY信号とSTROBE信号を用います。BUSY信号はプリンタからの入力信号で、“H”レベルのときは本体からデータの送信ができません。つまり、このBUSY信号が“H”レベルのときは、“L”レベルになるまで待つて送信します。また、STROBE信号は本体からプリンタへの出力信号であり、このSTROBE信号の立ち上がりでプリンタはデータをサンプルします。したがって、STROBE信号を出力する前に、あらかじめデータをE8C001Hのデータレジスタにラッチしておかなければなりません。

本機では、ソフトウェア的にBUSY信号のベクタ割り込みを受け付けたり、マスクしたりできるようになっています。この機能を利用すると、BUSY信号のチェックを逐次する必要がなく、割り込みによりプリンタの状態を知ることができます。

表9-5 プリンタレジスタマップ

レジスタ アドレス	D07	D06	D05	D04	D03	D02	D01	D00	備 考	
E8C001H	← プリンタ出力データ →									プリンタデータレジスタ(ライト動作のみ)
E8C003H	×	×	×	×	×	×	×	STRO	プリンタストローレジスタ(ライト動作のみ)	
E9C**1H	×	×	×	×					(ライト動作のみ) 0-プリンタビジー割り込みマスク 1-プリンタビジー割り込みマスク解除 0-FDD割り込みマスク 1-FDD割り込みマスク解除 0-FDC割り込みマスク 1-FDC割り込みマスク解除	
E9C**1H									(リード動作のみ) 0-プリンタビジー割り込みマスク中 1-プリンタビジー割り込みマスク解除中 0-FDD割り込みマスク中 1-FDD割り込みマスク解除中 0-FDC割り込みマスク中 1-FDC割り込みマスク解除中 0-プリンタビジー割り込みON(BUSY=0)-プリンタヘータを送信可 1-プリンタビジー割り込みOFF(BUSY=1)-プリンタヘータを送信不可 0-FDD割り込みON 1-FDD割り込みOFF 0-FDC割り込みON 1-FDC割り込みOFF	
E9C**3H	← 割り込みベクタ →						1	1		プリンタビジー割り込みベクタ

<プリンタアクセス>

(1)プリンタBUSY信号のチェック

●ポーリングによる場合

- a) プリンタビジーによる割り込みをマスクするため、E9C**1HのD00に“0”をセット。(他のビットは以前の状態を保持)
- b) E9C**1Hをリードして、D05=0を確認。

●割り込みによる場合

- a) E9C**3Hに割り込みベクタをセットすると共に、その割り込み処理ルーチン内に(2)、(3)の処理プログラムをあらかじめセット。
- b) プリンタビジー割り込みマスクを解除するため、E9C**1HのD00に“1”をセット。(他のビットは以前の状態を保持) もし、BUSY=0(プリンタヘータを送信可)の場合には、割り込みがかかり、割り込み処理ルーチンへ処理が移ります。

(2)プリンタ出力データをセット

●E8C001Hにプリンタへの1バイト出力データをセット。

(3)プリンタデータサンプル(ストロブ信号の立ち上がり)

●E8C003HのD00ビットに“0”をセットし、次に“1”をセットしてストロブ信号を立ち上げます。

9-3.ジョイスティック

本機では、8255のポートを使用して、2個のジョイスティックを利用できるようになっています。なお、この2個のジョイスティック(入力)を使用する場合は、必ず8255のE9A007Hに92Hを設定し、E9A005H(portC)の上位4ビット(D04~D07)を“0”に設定して下さい。

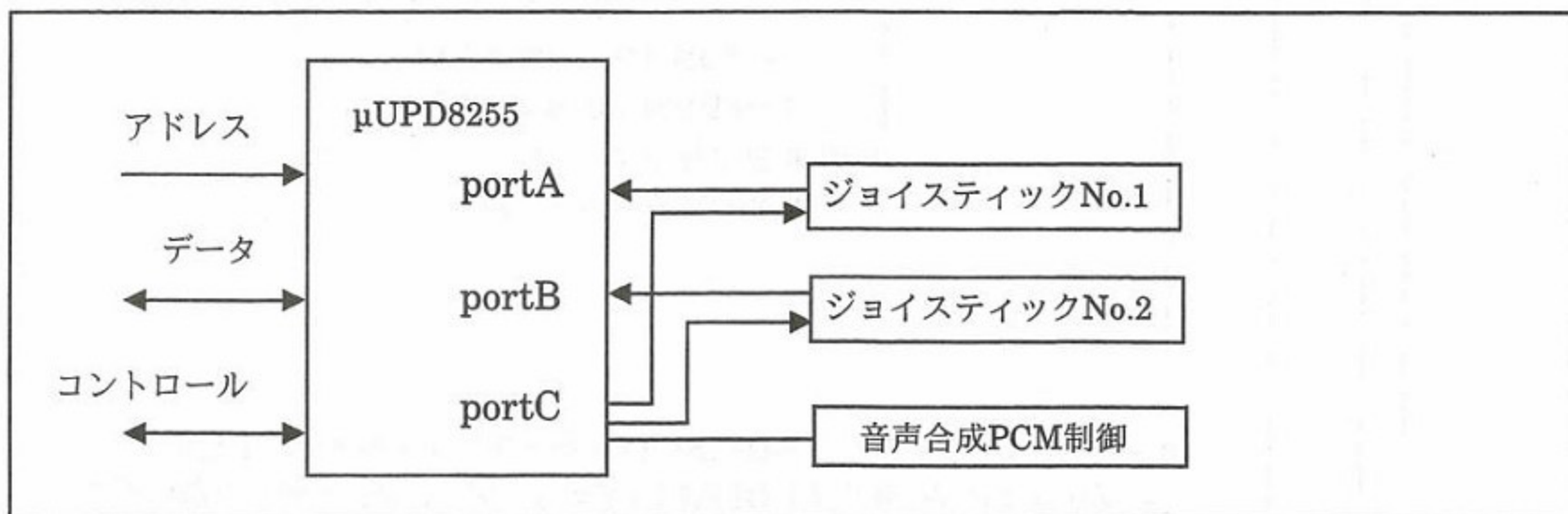


図9-2 ジョイスティックブロック図

レジスタアドレス	D7	D6	D5	D4	D3	D2	D1	D0
E9A001H	*	←		*	←ジョイスティックNo.1→			
E9A003H	*	←		*	←ジョイスティックNo.2→			
E9A005H	IOC7	IOC6	IOC5	IOC4	Sampling Late		PCM PAN	

表9-6 ジョイスティックレジスタアドレスマップ

<ジョイスティックアクセス>

- (1) 8255を設定するためにE9A007Hに92Hを設定。
- (2) ジョイスティックの標準モードを設定するためにE9A005H(Port C)の上位4ビット(D04~D07)を全て“0”に設定。
- (3) ジョイスティックNo.1の入力データをE9A001Hよりリードします。又、ジョイスティックNo.2の入力データのときは、E9A003Hよりリードします。

9-4.拡張用I/Oスロット

- (1) 拡張用I/Oスロット上に現れているほとんどの信号は、10MHzに同期した信号です。
 - ・このため、本機においても従来からあるX68000用の周辺ボードの使用が可能です。
 - ・しかし、ボードによってはハードウェア、ソフトウェアの微妙なタイミングの違いから、動作に支障をきたすものがあるので、注意が必要です。
- (2) 拡張用I/Oスロットのボード上のデバイスがバスマスターとなって、システムのデバイスをアクセスする場合には、ボードがシステムに与える信号は全て、10MHzに同期したタイミングで出力する必要があります。
- (3) 拡張用I/Oスロットのボード上のデバイスがバスマスターの場合には、システムからのIDDIR_S10信号はハイインピーダンス状態となります。このような場合にはIDDIR_S10信号はボード上で作成してください。
 - ・拡張用I/Oスロットボードと本機をつなぐデータバスは、ボード上にある双方向バッファで制御します。IDDIR_S10信号は、この双方向バッファの方向をコントロールする信号で、ボードからデータを読み出すときにLOWレベルとなります。

拡張I/Oスロット端子(A)

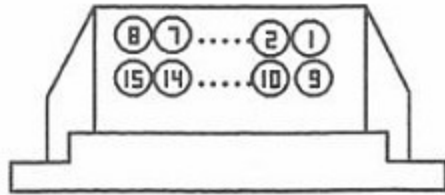
端子No.	信号名	I/O	備考
1	GND		グランド
2	20MHz	Out	20MHzクロック
3	GND		グランド
4	DB0	I/O	データ
5	DB1	//	//
6	DB2	//	//
7	DB3	//	//
8	DB4	//	//
9	DB5	//	//
10	DB6	//	//
11	GND		グランド
12	DB7	I/O	データ
13	DB8	//	//
14	DB9	//	//
15	DB10	//	//
16	DB11	//	//
17	DB12	//	//
18	DB13	//	//
19	DB14	//	//
20	DB15	//	//
21	GND		グランド
22	+12V		
23	+12V		
24	FC0	I/O	ファンクションコード(MPUの実行中の状態を示す)
25	FC1	//	//
26	FC2	//	//
27	<u>AS</u>	//	アドレスバス上の有効データが確定している
28	<u>LDS</u>	//	下位データストロープ
29	<u>UDS</u>	//	上位データストロープ
30	<u>R/W</u>	//	MPUを基準にデータ転送の方向を示す
31	N.C		
32	-12V		
33	-12V		
34	N.C		
35	<u>EXAVC</u>	In	割り込みアクノリッジサイクル中にオートベクタを要求するための信号
36	<u>DTACK</u>	I/O	データ転送の完結
37	<u>EXRESET</u>	Out	外部リセット
38	<u>HALT</u>	I/O	In:MPUのホールド要求Out:システム停止
39	<u>EXBERR</u>	I/O	外部バスオペレーションの異常を示す
40	N.C.		
41	GND		グランド
42	N.C.		
43	N.C.		
44	N.C.		
45	N.C.		
46	N.C.		
47	N.C.		
48	<u>INH2</u>	Out	メインメモリリフレッシュサイクル
49	Vcc1		+5V
50	Vcc1		+5V

拡張I/Oスロット端子(B)

端子No.	信号名	I/O	備 考
1	GND		グランド
2	10MHz	Out	10MHzクロック
3	10MHz	Out	10MHzクロックの反転信号
4	N.C.		
5	AB1	I/O	アドレス
6	AB2	//	//
7	AB3	//	//
8	AB4	//	//
9	AB5	//	//
10	AB6	//	//
11	GND		グランド
12	AB7	I/O	アドレス
13	AB8	//	//
14	AB9	//	//
15	AB10	//	//
16	AB11	//	//
17	AB12	//	//
18	AB13	//	//
19	AB14	//	//
20	AB15	//	//
21	GND		グランド
22	AB16	I/O	アドレス
23	AB17	//	//
24	AB18	//	//
25	AB19	//	//
26	AB20	//	//
27	AB21	//	//
28	AB22	//	//
29	AB23	//	//
30	IDDIR	Out	データバストランシーバ方向制御信号
31	N.C		
32	HSYNC	Out	水平同期信号
33	VSYNC	Out	垂直同期信号
34	<u>DONE</u>	I/O	ブロック転送完了(DMA)
35	<u>DTC</u>	Out	デバイス転送完了(DMA)
36	<u>EXREQ</u>	In	外部要求(DMA)
37	<u>EXACK</u>	Out	外部許可(DMA)
38	<u>EXPCL</u>	I/O	外部周辺コントロール(DMA)
39	<u>EXOWN</u>	I/O	外部OWN(DMA)
40	<u>EXNMI</u>	In	外部NMI
41	GND		グランド
42	<u>IRQ2-n</u>	In	割り込み要求(n:スロット1or2)
43	<u>IRQ4-n</u>	In	//
44	<u>IACK2-n</u>	Out	割り込み許可(n:スロット1or2)
45	<u>IRCK4-n</u>	Out	//
46	<u>BR-n</u>	In	バスリクエスト(n:スロット1or2)
47	<u>BG-n</u>	Out	バスグランド(n:スロット1or2)
48	<u>BGACK</u>	I/O	バスグランドアクノリッジ(他のデバイスがバスマスタになったことを示す)
49	Vcc1		+5V
50	Vcc1		+5V

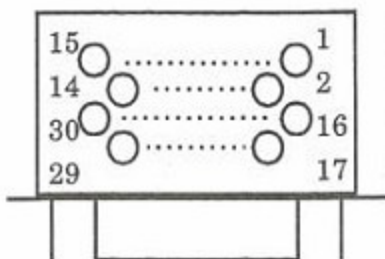
9-5.各種コネクタ(コネクタのピン番号は部品面から見た番号です。)

◎アナログRGB信号出力コネクタ



端子No.	信号名	I/O	備考
1	R	Out	アナログ0.7Vp-p(75終端時)
2	GND	Out	グラウンド
3	G	Out	アナログ0.7Vp-p(75終端時)
4	GND	Out	グラウンド
5	B	Out	アナログ0.7Vp-p(75終端時)
6	GND	Out	グラウンド
7	YS	Out	コンピュータデータの有無を示す
8	GND	Out	グラウンド
9	N.C	-	非接続
10	AUDIO L	Out	音声信号左
11	AUDIO R	Out	音声信号右
12	GND	Out	グラウンド
13	N.C	-	非接続
14	<u>HSYNC</u>	Out	水平同期信号TTLレベル
15	<u>VSNC</u>	Out	垂直同期信号TTLレベル

◎IMAGE IN(映像入力用コネクタ)



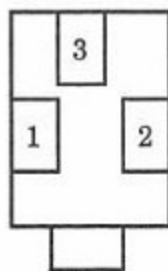
端子No.	信号名	I/O	備考
1	<u>VHT</u>	Out	ビデオハーフトーン(半透明色)
2	GND		
3	ADD11	In	アナログ/デジタル変換データ
4	ADD10	In	//
5	ADD9	In	//
6	ADD8	In	//
7	ADD7	In	//
8	ADD6	In	//
9	ADD5	In	//
10	ADD4	In	//
11	ADD3	In	//
12	ADD2	In	//
13	ADD1	In	//
14	ADD0	In	//
15	QA	Out	ドットクロック
16	TV REMOTE	Out	テレビリモート信号
17	TV ON/OFF	Out	テレビパワーオン/オフ信号
18	<u>EXVSYNC</u>	In	外部垂直同期信号TTLレベル
19	<u>EXHSYNC</u>	In	外部水平同期信号TTLレベル
20	Vcc1	Out	+5V
21	GND		
22	CD4	Out	コンピュータ制御信号
23	CD3	Out	//
24	CD2	Out	//
25	CD1	Out	//
26	CD0	Out	//
27	ADD15	In	アナログ/デジタル変換データ
28	ADD14	In	//
29	ADD13	In	//
30	ADD12	In	//

◎プリンタコネクタ

端子No.	信号名	I/O	備 考
1	STROBE	Out	負極性のプリンタに出力するライトストロブ信号
2	PRA0	Out	パラレルデータバス
3	PRA1	//	//
4	PRA2	//	//
5	PRA3	//	//
6	PRA4	//	//
7	PRA5	//	//
8	PRA6	//	//
9	PRA7	//	//
10	N.C	-	非接続
11	PRTBUSY	In	プリンタがレディ状態のとき“LOW”レベルになる
12	N.C	-	非接続
13	GND	Out	グラウンド
14	GND	Out	グラウンド

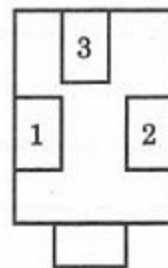


◎LINE IN



端子No.	信号名	I/O	備 考
1	GND	Out	グラウンド
2	LINE IN	In	音声合成入力
3	N.C	-	非接続

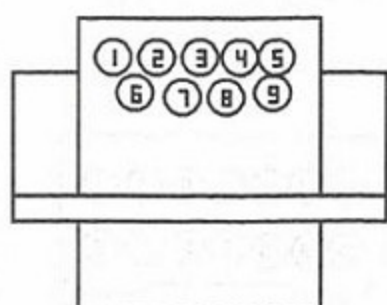
◎LINE OUT



端子No.	信号名	I/O	備 考
1	GND	Out	グラウンド
2	L	Out	オーディオ(左)出力
3	R	Out	オーディオ(右)出力

◎ジョイスティックコネクタ

○ジョイスティック1



端子No.	信号名	I/O	備考
1	IOA0	In	8255のPA0端子
2	IOA1	In	PA1
3	IOA2	In	PA2
4	IOA3	In	PA3
5	Vcc1	Out	+5V
6	IOA5	I/O	PA5/PC6
7	IOA6	I/O	PA6/PC7
8	PC4	Out	PC4
9	GND	Out	グラウンド

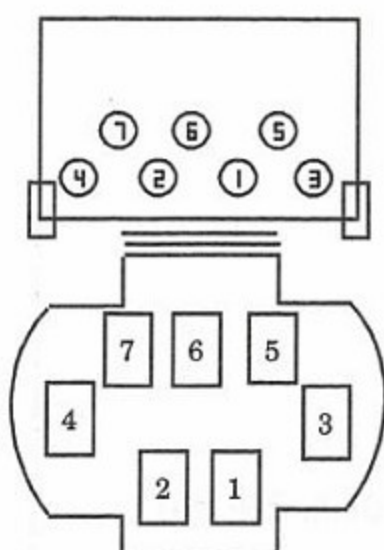
○ジョイスティック2

端子No.	信号名	I/O	備考
1	IOB0	In	8255のPB0端子
2	IOB1	In	PB1
3	IOB2	In	PB2
4	IOB3	In	PB3
5	Vcc1	Out	+5V
6	IOB5	In	PB5
7	IOB6	In	PB6
8	PC5	Out	PC5
9	GND	Out	グラウンド

◎RS-232Cコネクタ

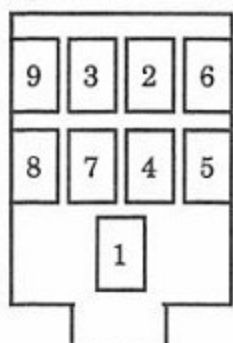
端子No.	信号名	I/O	備考	端子No.	信号名	I/O	備考
1	FG	I/O	保安用アース	14	N.C	-	非接続
2	TxD	Out	送信データ	15	ST2	In	送信信号エレメント タイミング
3	RxD	In	受信データ	16	N.C	-	非接続
4	RTS	Out	送信要求	17	RT	In	受信信号エレメント タイミング
5	CTS	In	送信可	18	N.C	-	非接続
6	DSR	In	データセットレディ	19	N.C	-	非接続
7	SG	I/O	信号用アース	20	DTR	Out	データターミナルレディ
8	CD	In	キャリア送出	21	N.C	-	非接続
9	N.C	-	非接続	22	CI	In	被呼表示
10	N.C	-	"	23	N.C	-	非接続
11	N.C	-	"	24	ST1	Out	送信信号エレメントタイ ミング
12	N.C	-	"	25	N.C	-	非接続
13	N.C	-	"				

◎キージャック



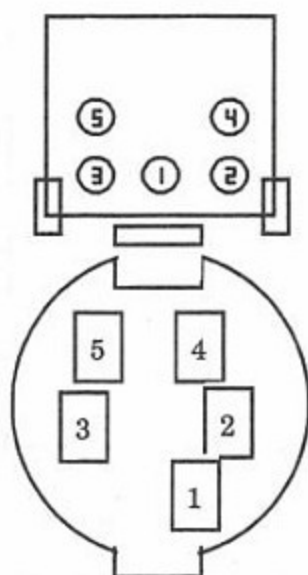
端子No.	信号名	I/O	備考
1	Vcc2	Out	+5V
2	MSDATA	Out	マウスデータ
3	KYRxD	In	キー受信データ
4	KYTxD	Out	キー送信データ
5	KYREADY	Out	キーデータ送出許可/禁止
6	KYRMT	In	リモート信号
7	GND	Out	グラウンド

◎ヘッドホン

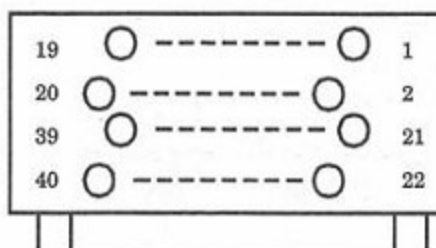


端子No.	信号名	I/O	備考
1	GND	Out	グラウンド
2	L	Out	音声信号(左)
3	R	Out	音声信号(右)

◎マウスポート



端子No.	信号名	I/O	備考
1	Vcc1	Out	+5V
2	MSCTRL	Out	コントロール信号
3	MSDATA	In	マウスデータ
4	GND	Out	グラウンド
5	GND	Out	グラウンド



◎外部フロッピーディスク接続コネクタ

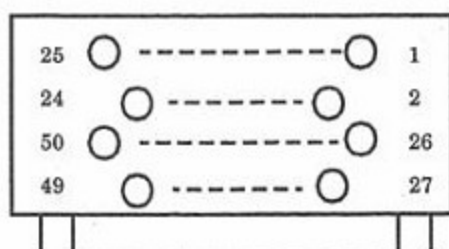
端子No.	信号名	I/O	備考
1	DISK TYPE SELECT	Out	ディスクタイプ選択信号
2	N.C	-	非接続
3	DRIVE SELECT 3	Out	ドライブ選択信号3
4	INDEX	In	ディスクインデックス信号
5	DRIVE SELECT 0	Out	ドライブ選択信号0
6	DRIVE SELECT 1	Out	ドライブ選択信号1
7	DRIVE SELECT 2	Out	ドライブ選択信号2
8	MOTOR ON	Out	モータ起動信号
9	DIRECTION	Out	ヘッド移動方向信号
10	STEP	Out	ヘッド移動信号
11	WRITE DATA	Out	書き込みデータ信号

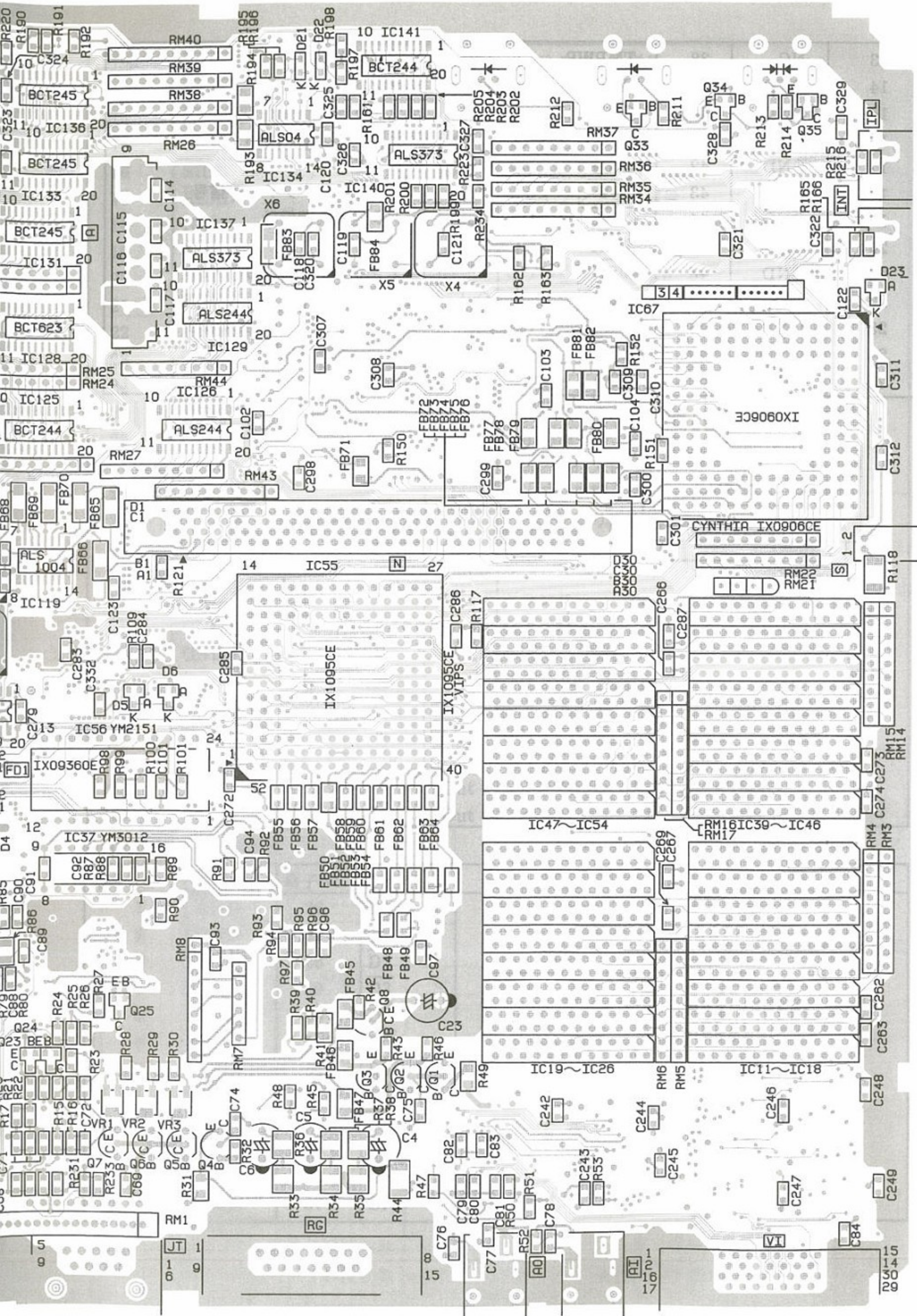
12	<u>WRITE GATE</u>	Out	書き込みゲート信号
13	<u>TRACK 00</u>	In	トラック0
14	<u>WRITE PROTECT</u>	In	書き込み禁止信号
15	<u>READ DATA</u>	In	読みだしデータ信号
16	<u>SIDE SELECT</u>	Out	ヘッド切り換え信号
17	<u>READY</u>	In	ドライブレディー信号
18	N.C	-	非接続
19	N.C	-	非接続
20	<u>OPTION SELECT 0</u>	Out	オプションセレクト0
21	<u>OPTION SELECT 1</u>	Out	オプションセレクト1
22	<u>OPTION SELECT 2</u>	Out	オプションセレクト2 CZ-600C専用信号
23	<u>OPTION SELECT 3</u>	Out	オプションセレクト3
24	<u>EJECT</u>	Out	イジェクト信号
25	<u>EJECT MASK</u>	Out	イジェクトマスク信号
26	<u>LED BLINK</u>	Out	LED点滅信号
27	<u>DISK IN</u>	In	ディスク挿入信号
28	<u>ERR DISK</u>	In	ディスク誤挿入信号
29	<u>FDD INT</u>	In	ディスク割り込み信号
30	GND	Out	グラウンド
31	GND	Out	グラウンド
32	GND	Out	グラウンド
33	GND	Out	グラウンド
34	GND	Out	グラウンド
35	GND	Out	グラウンド
36	GND	Out	グラウンド
37	N.C	-	非接続
38	GND	Out	グラウンド
39	GND	Out	グラウンド
40	GND	Out	グラウンド

◎SCSI装置接続コネクタ

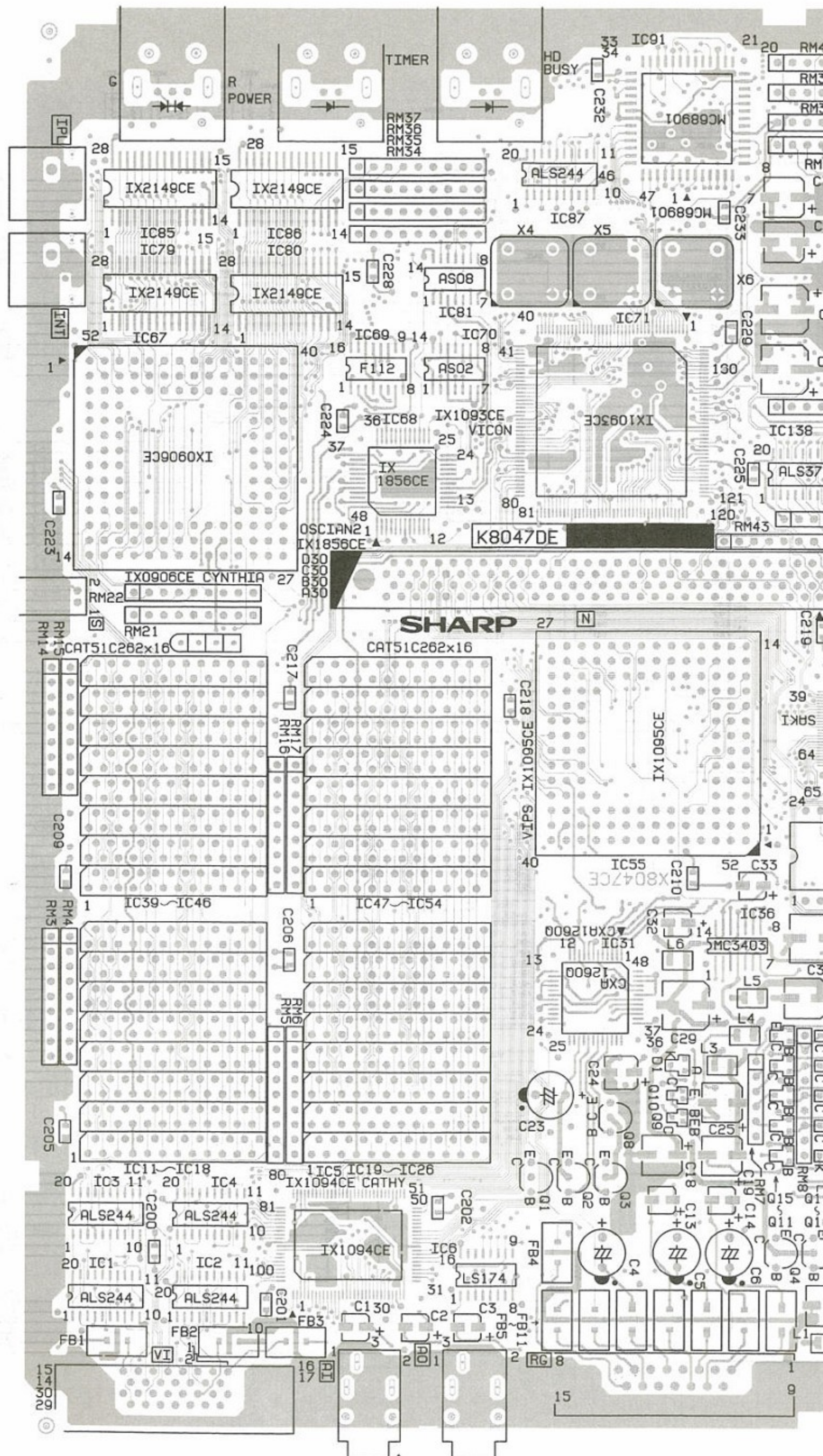
端子No.	信号名	端子No.	信号名	I/O	備 考
1	GND	26	<u>D0</u>	I/O	データ信号
2	GND	27	<u>D1</u>	"	"
3	GND	28	<u>D2</u>	"	"
4	GND	29	<u>D3</u>	"	"
5	GND	30	<u>D4</u>	"	"
6	GND	31	<u>D5</u>	"	"
7	GND	32	<u>D6</u>	"	"
8	GND	33	<u>D7</u>	"	"
9	GND	34	<u>SDP</u>	-	" データベース パリティビット
10	GND	35	GND	Out	グラウンド
11	GND	36	GND	Out	"
12	GND	37	GND	Out	"

13	NC	38	TMPWR	Out	終端回路用電源
14	GND	39	GND	Out	グランド
15	GND	40	<u>GND</u>	Out	グランド
16	GND	41	ATN	-	アテンション条件を示す信号
17	GND	42	<u>GND</u>	Out	グランド
18	GND	43	<u>BSY</u>	In	コントローラアクティブ信号
19	GND	44	<u>ACK</u>	Out	データ送受制御信号
20	GND	45	<u>SRST</u>	Out	リセット信号
21	GND	46	<u>MSG</u>	In	コマンド完了応答信号
22	GND	47	SEL	Out	セレクト信号
23	GND	48	<u>C/D</u>	In	コマンド/データ切り換え信号
24	GND	49	<u>REQ</u>	In	データ送受制御信号
25	GND	50	<u>I/O</u>	In	入出力切り換え信号

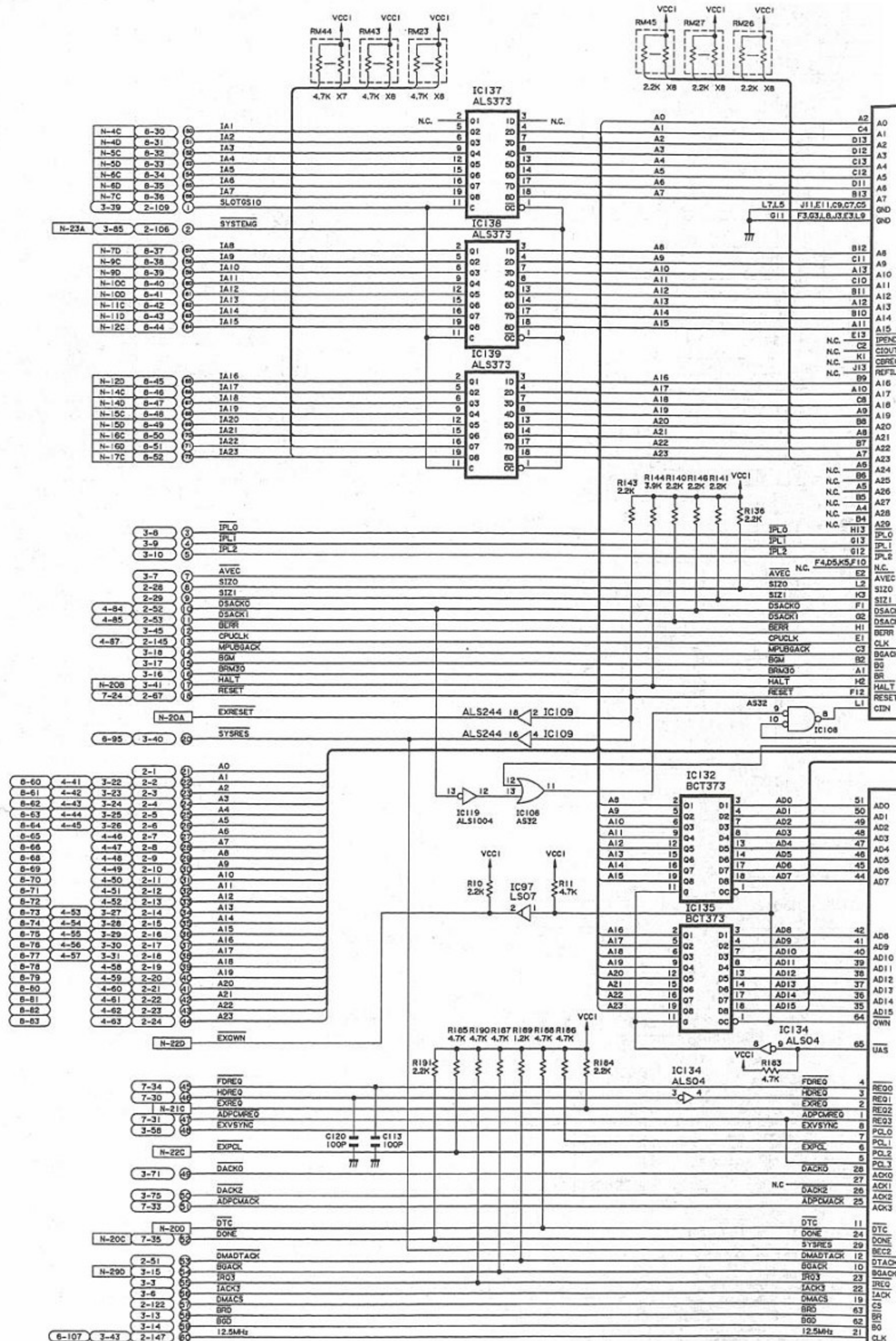


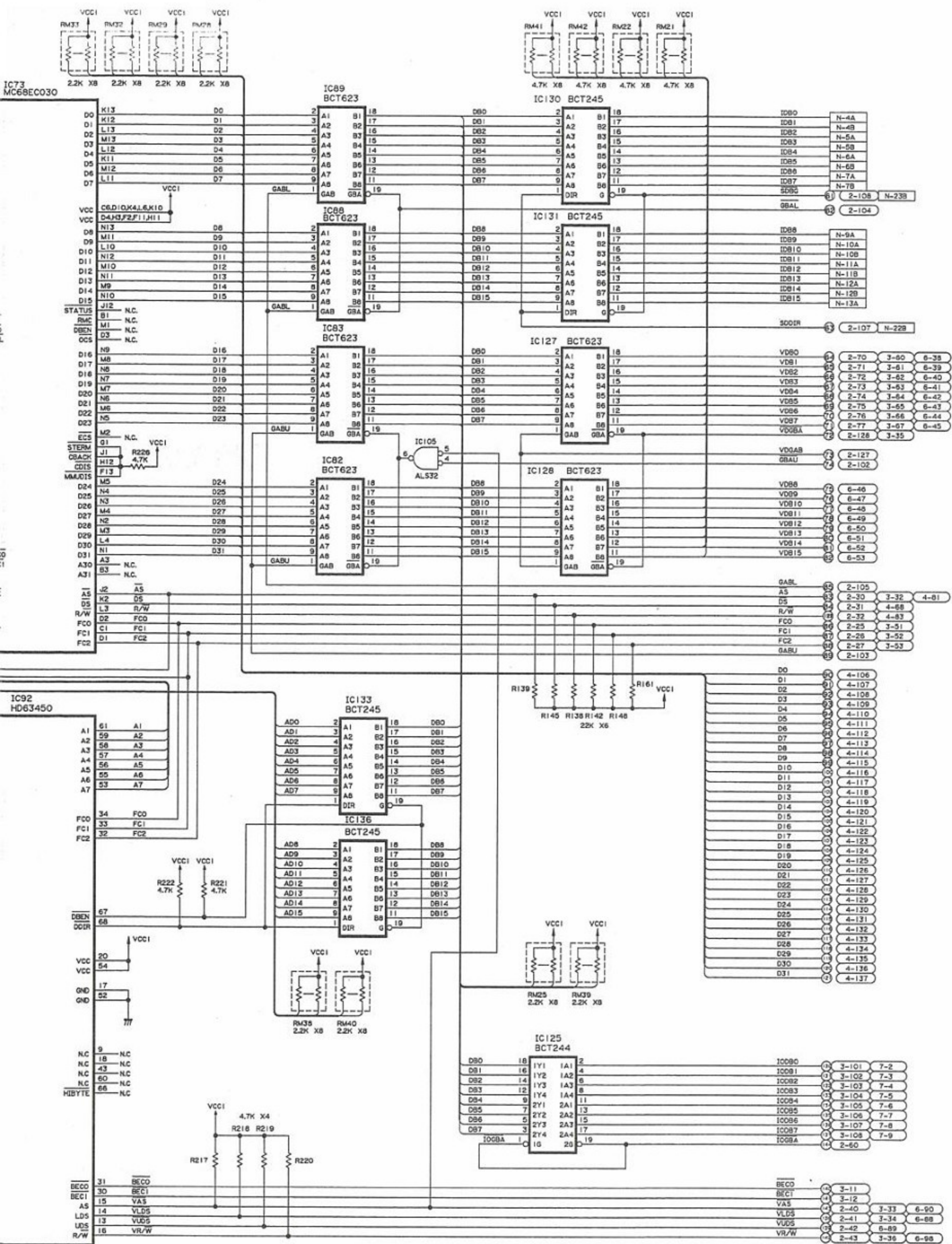


●部 品 面

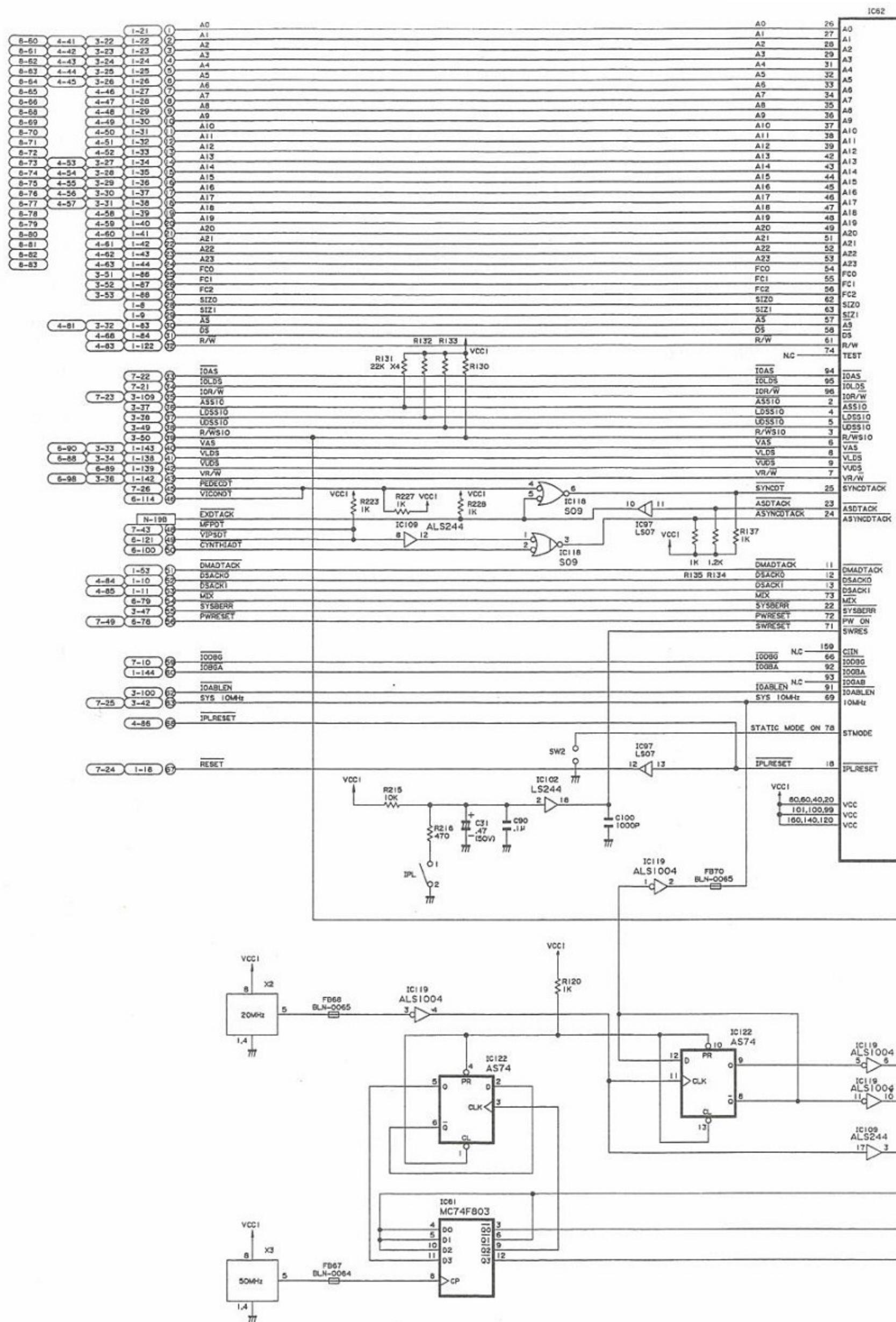


11. メイン基本配線図(1)

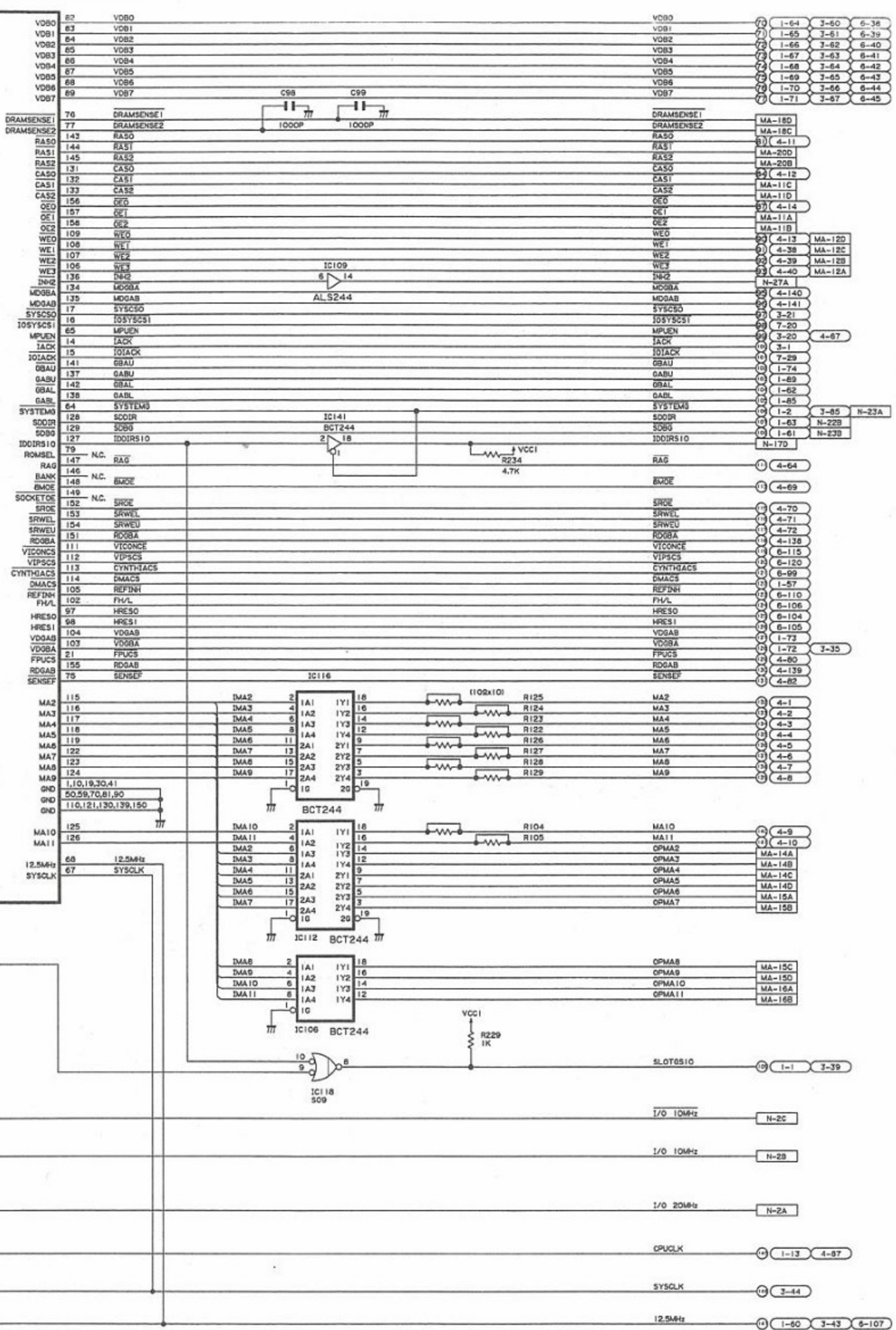




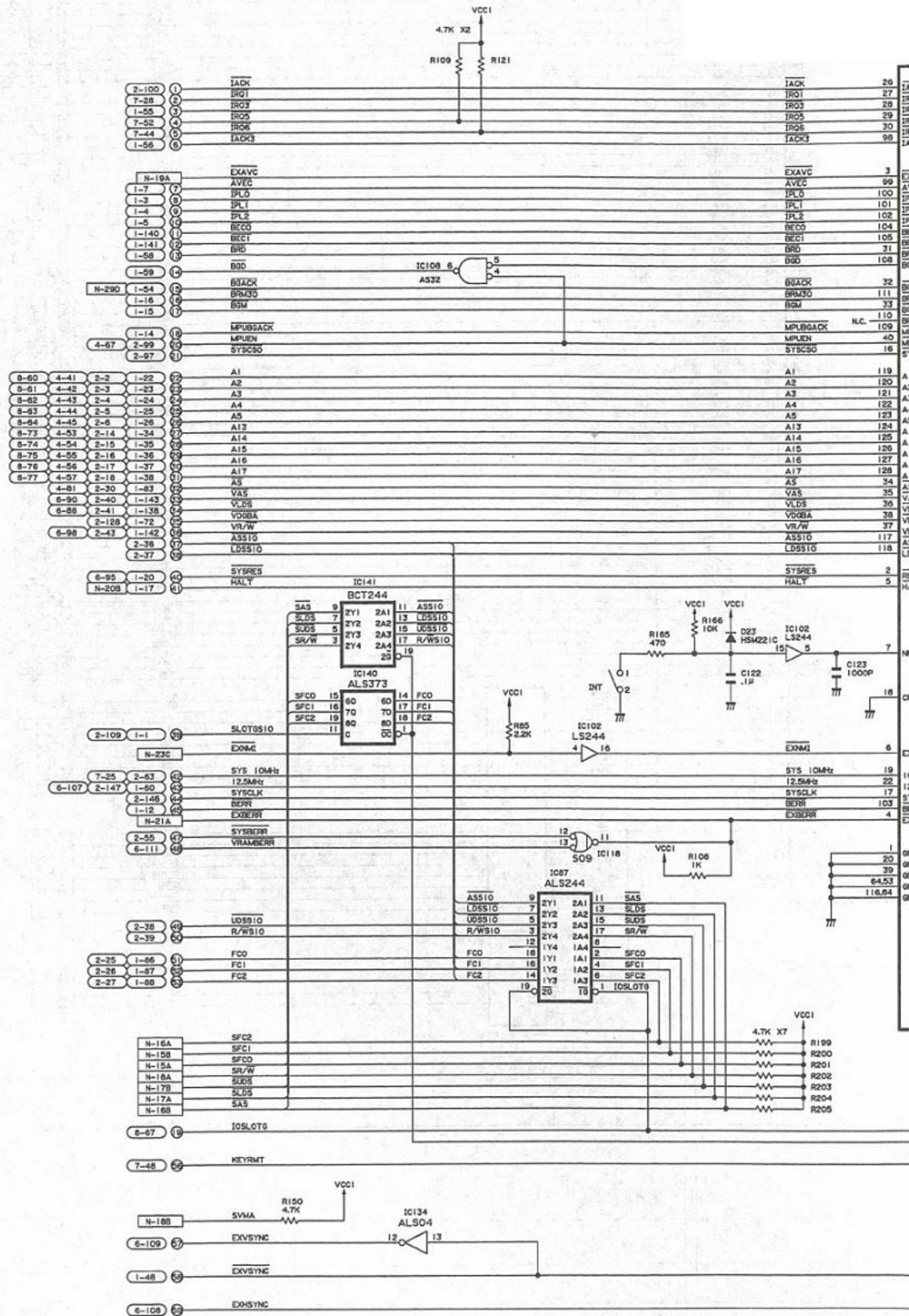
12. メイン基本配線図(2)



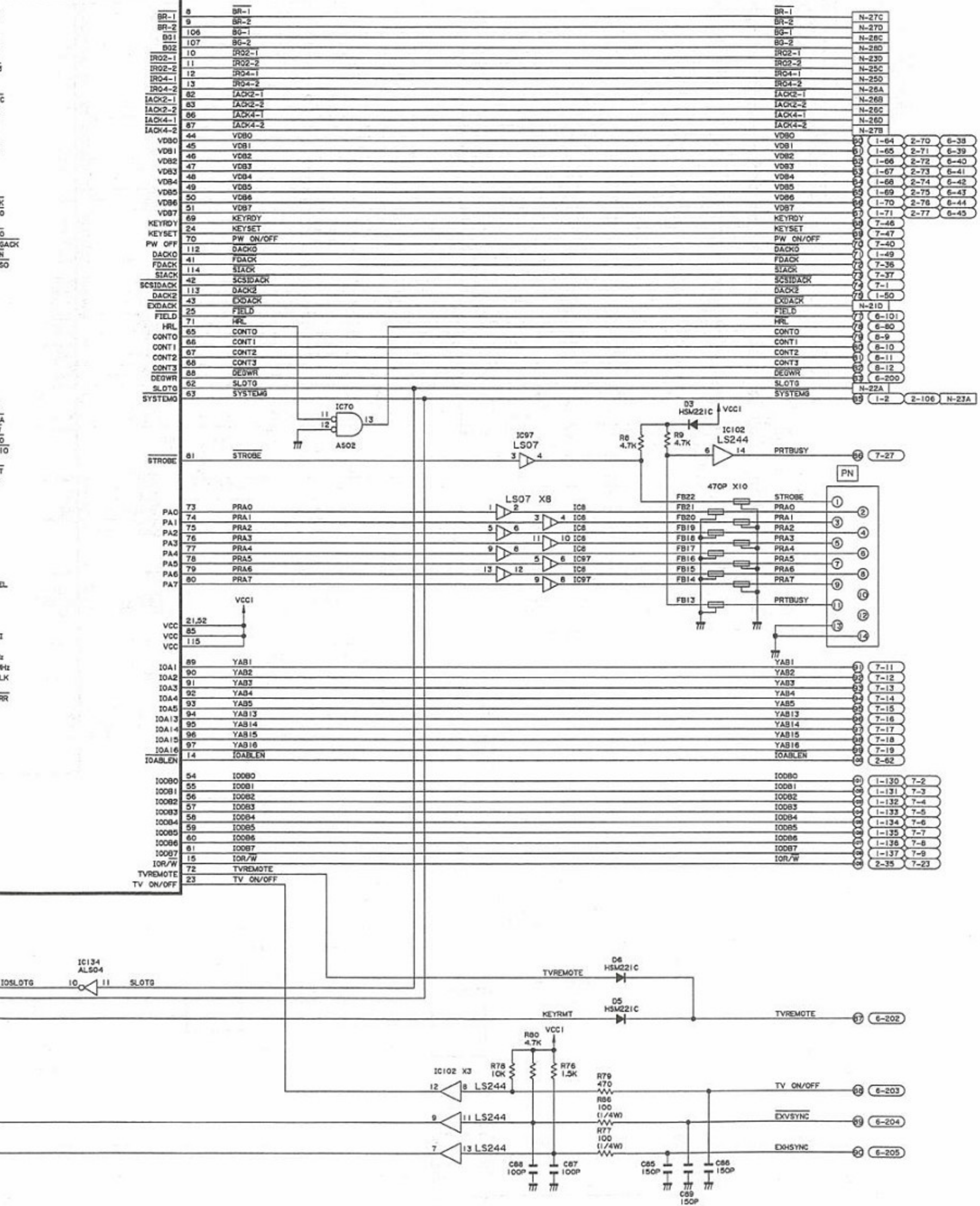
YUKI



13. メイン基本配線図(3)

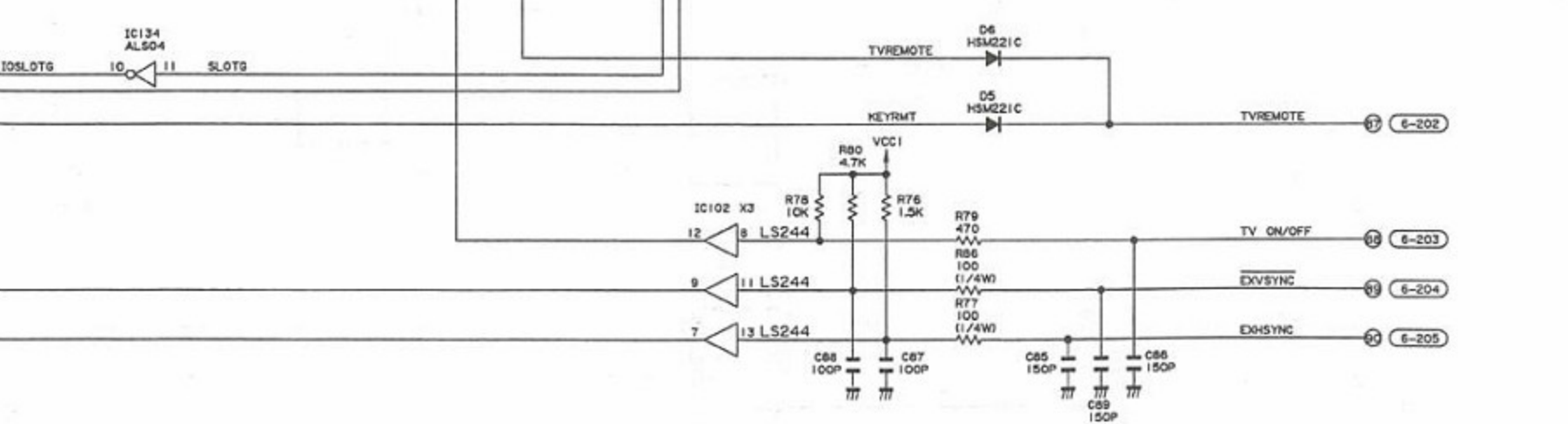


IC59 SAKI

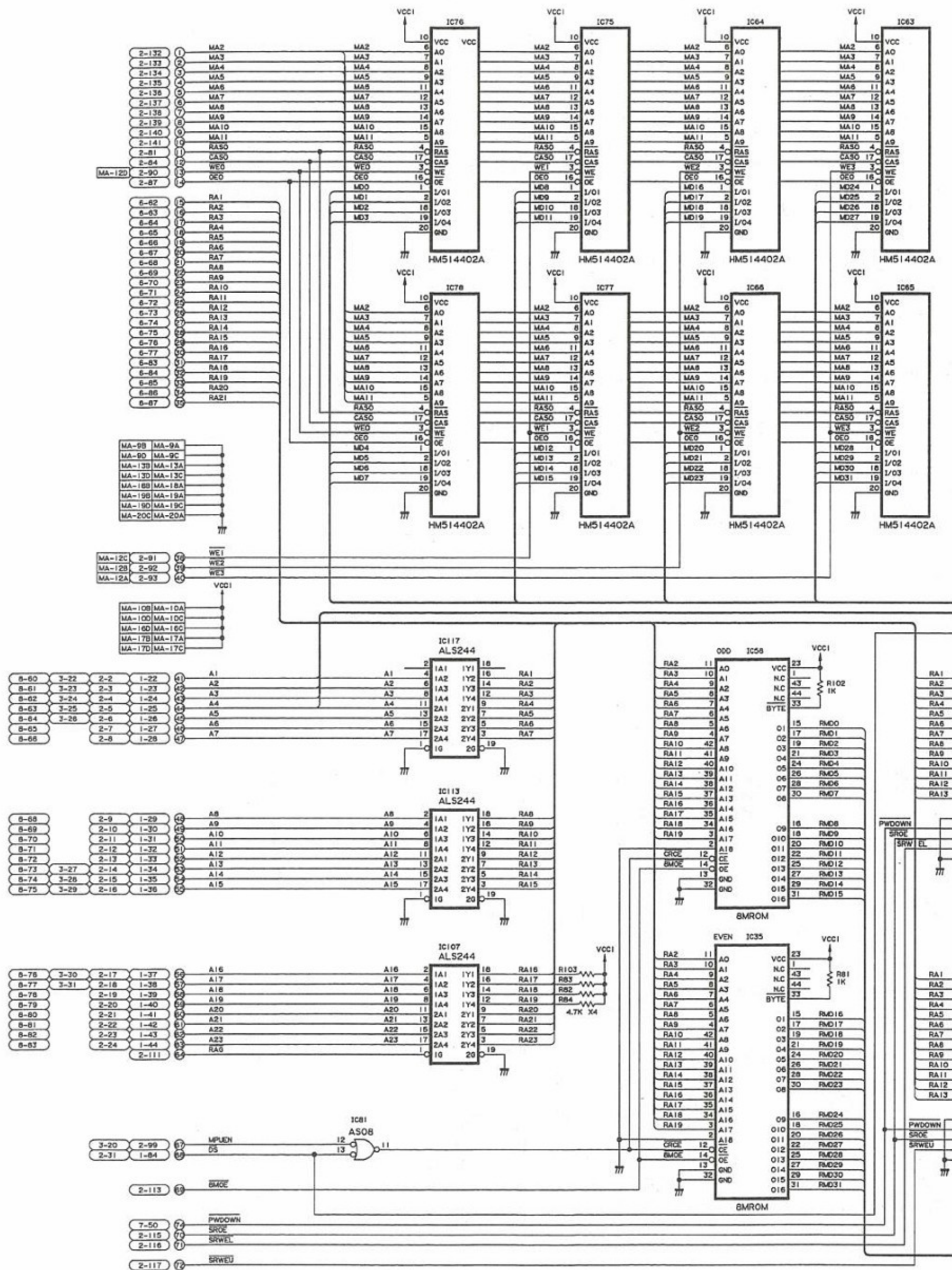


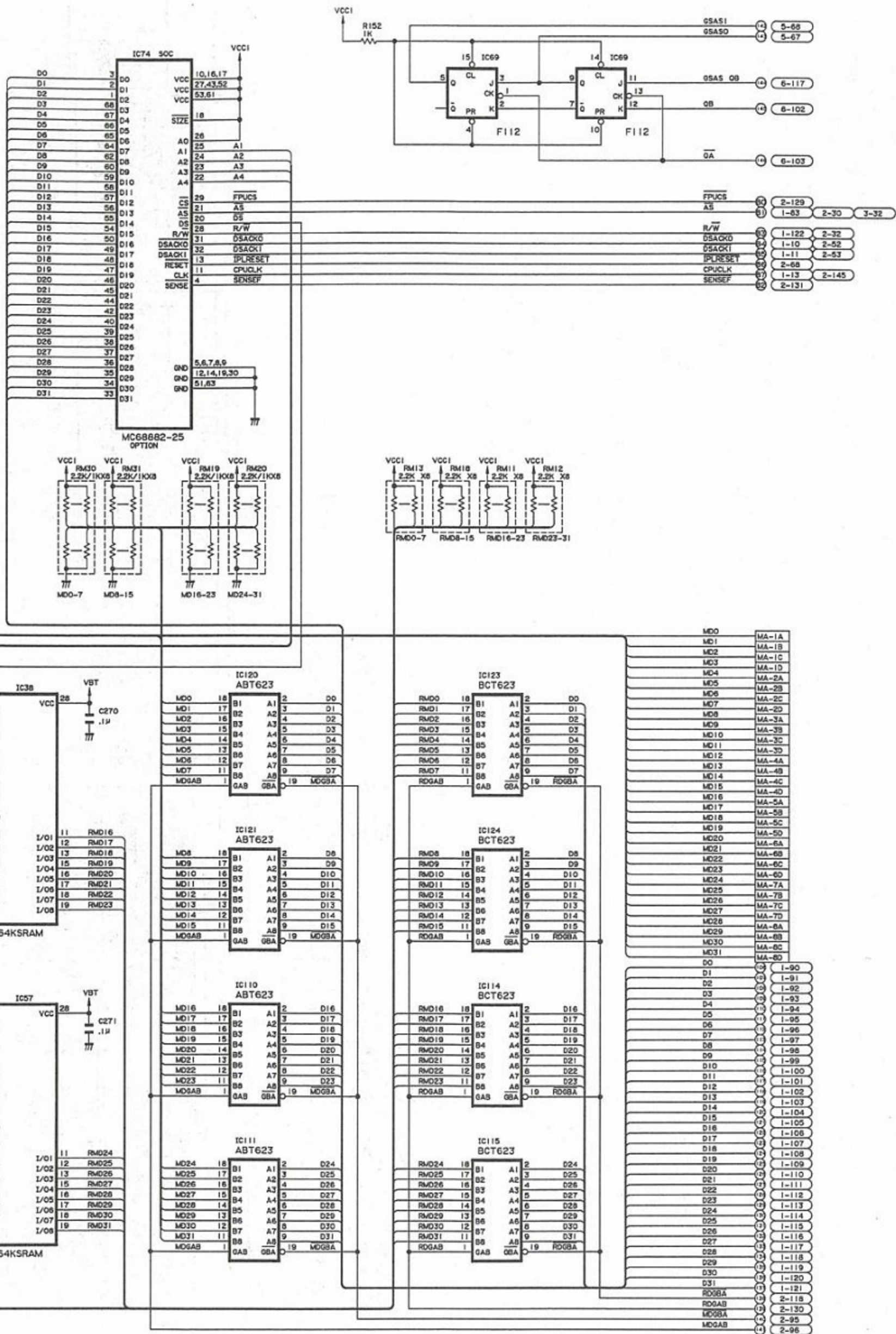
BR-1	8	BR-1
BR-2	9	BR-2
BR-1	106	BR-1
BR-2	107	BR-2
IR02-1	10	IR02-1
IR02-2	11	IR02-2
IR04-1	12	IR04-1
IR04-2	13	IR04-2
JACK2-1	82	JACK2-1
JACK2-2	83	JACK2-2
JACK4-1	86	JACK4-1
JACK4-2	87	JACK4-2
VDB0	44	VDB0
VDB1	45	VDB1
VDB2	46	VDB2
VDB3	47	VDB3
VDB4	48	VDB4
VDB5	49	VDB5
VDB6	50	VDB6
VDB7	51	VDB7
KEYRDY	69	KEYRDY
KEYSET	24	KEYSET
PW OFF	70	PW ON/OFF
DACK0	112	DACK0
FDACK	41	FDACK
SIACK	114	SIACK
SCSIDACK	42	SCSIDACK
DACK2	113	DACK2
EXDACK	43	EXDACK
FIELD	25	FIELD
HRL	71	HRL
CONTO	65	CONTO
CONT1	66	CONT1
CONT2	67	CONT2
CONT3	68	CONT3
DEGWR	88	DEGWR
SLOT0	62	SLOT0
SYSTEM0	63	SYSTEM0

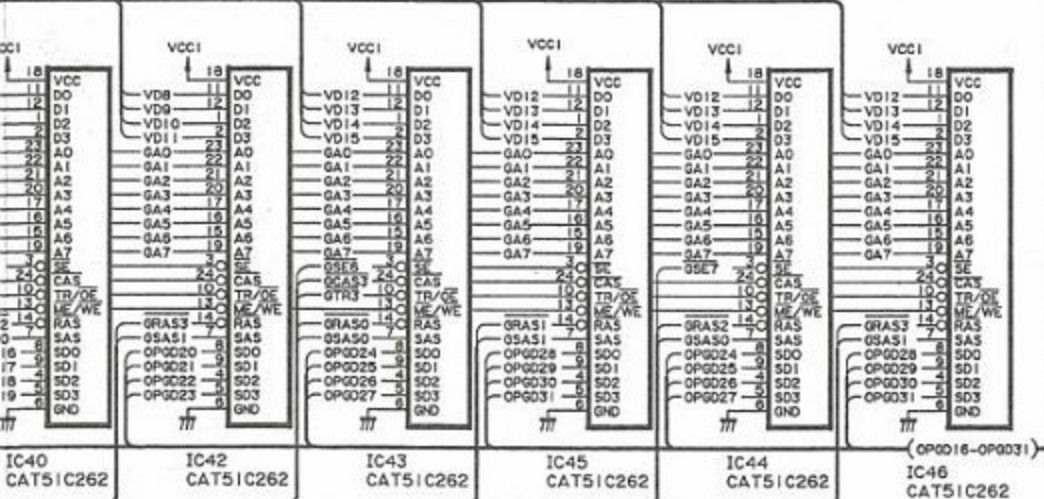
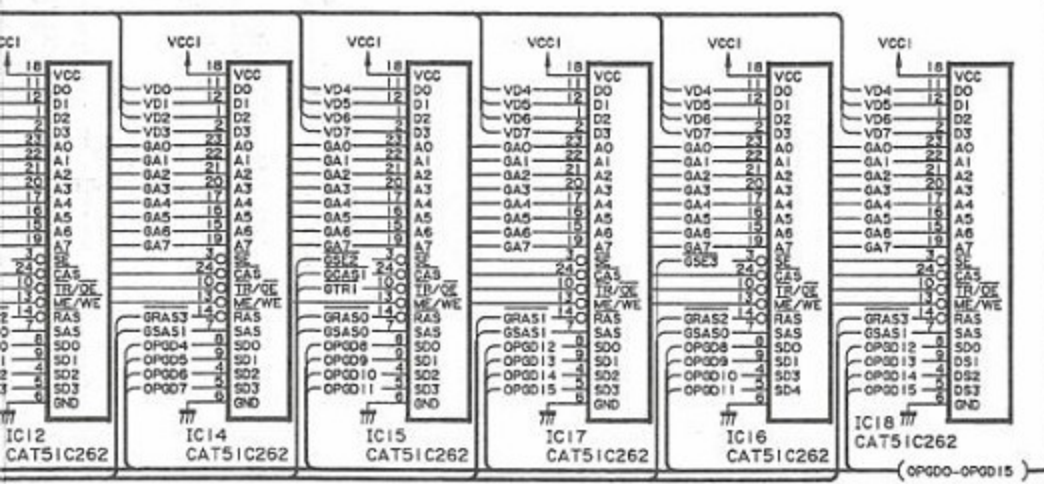
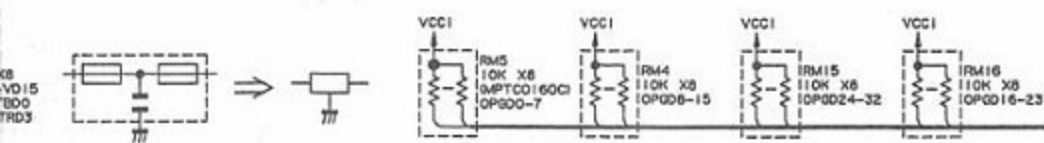
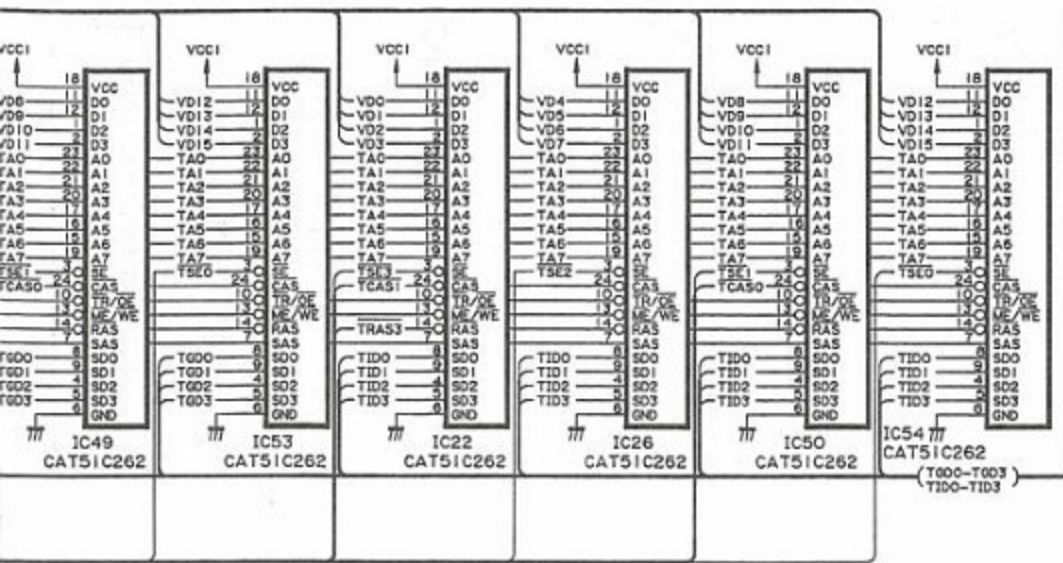
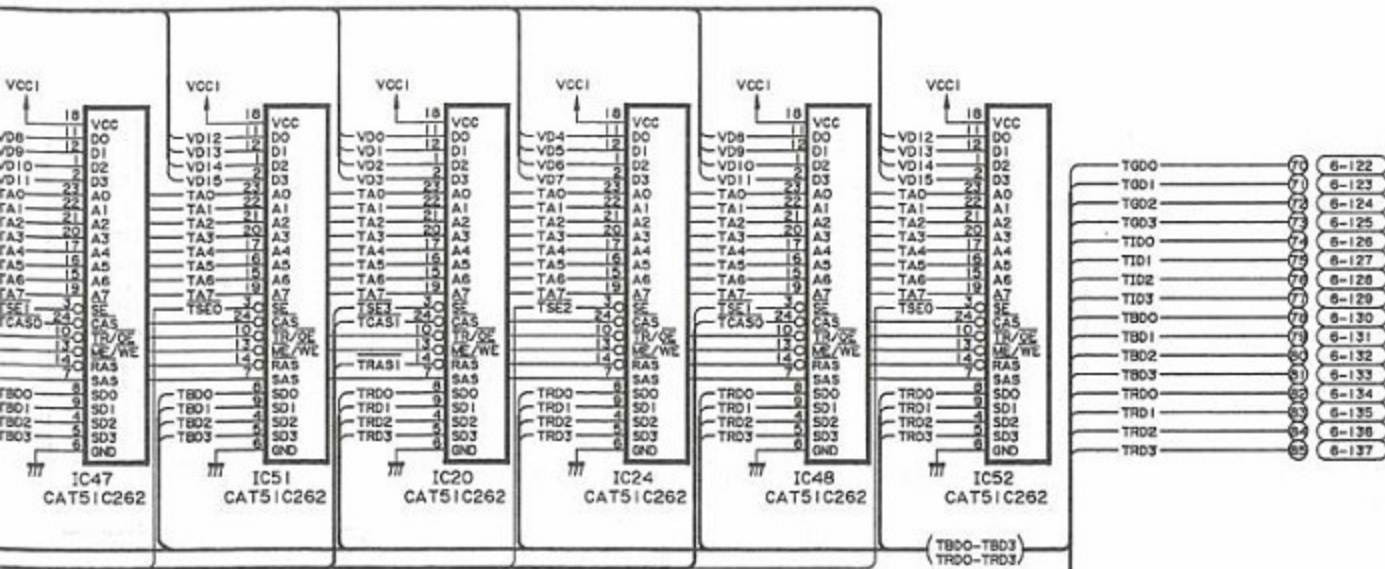
BR-1	N-27C
BR-2	N-27D
BR-1	N-28C
BR-2	N-28D
IR02-1	N-230
IR02-2	N-230
IR04-1	N-250
IR04-2	N-250
JACK2-1	N-26A
JACK2-2	N-26B
JACK4-1	N-26C
JACK4-2	N-26D
VDB0	N-27B
VDB1	1-64 2-70 6-38
VDB2	1-65 2-71 6-39
VDB3	1-66 2-72 6-40
VDB4	1-67 2-73 6-41
VDB5	1-68 2-74 6-42
VDB6	1-69 2-75 6-43
VDB7	1-70 2-76 6-44
KEYRDY	1-71 2-77 6-45
KEYSET	7-46
PW ON/OFF	7-47
DACK0	7-40
FDACK	7-49
SIACK	7-36
SCSIDACK	7-37
DACK2	7-1
EXDACK	7-1-50
FIELD	N-21D
HRL	7-6-101
CONTO	7-6-80
CONT1	8-9
CONT2	8-10
CONT3	8-11
DEGWR	8-12
SLOT0	8-200
SYSTEM0	N-22A
SYSTEM0	1-2 2-106 N-23A

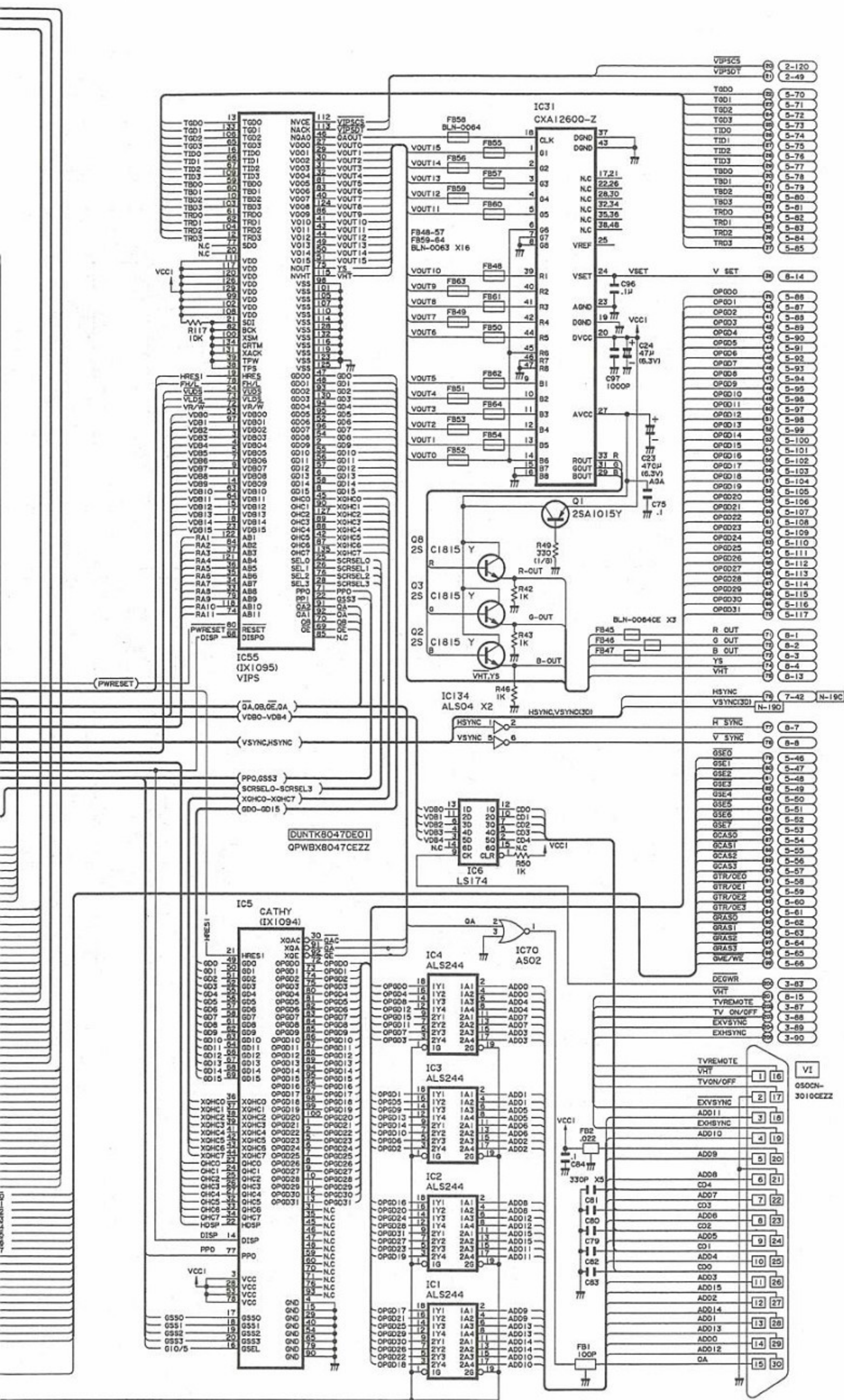


14. メイン基本配線図(4)

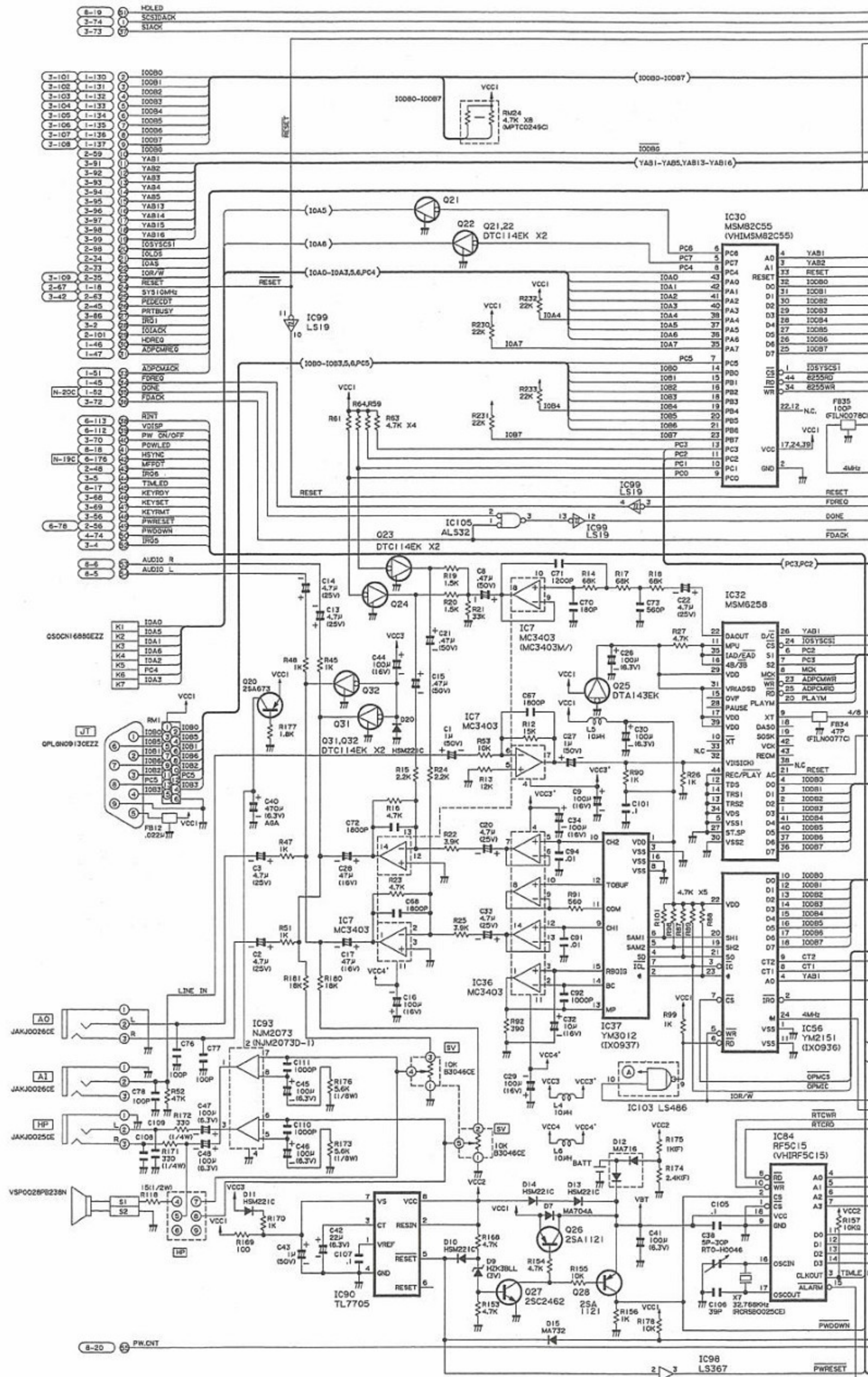




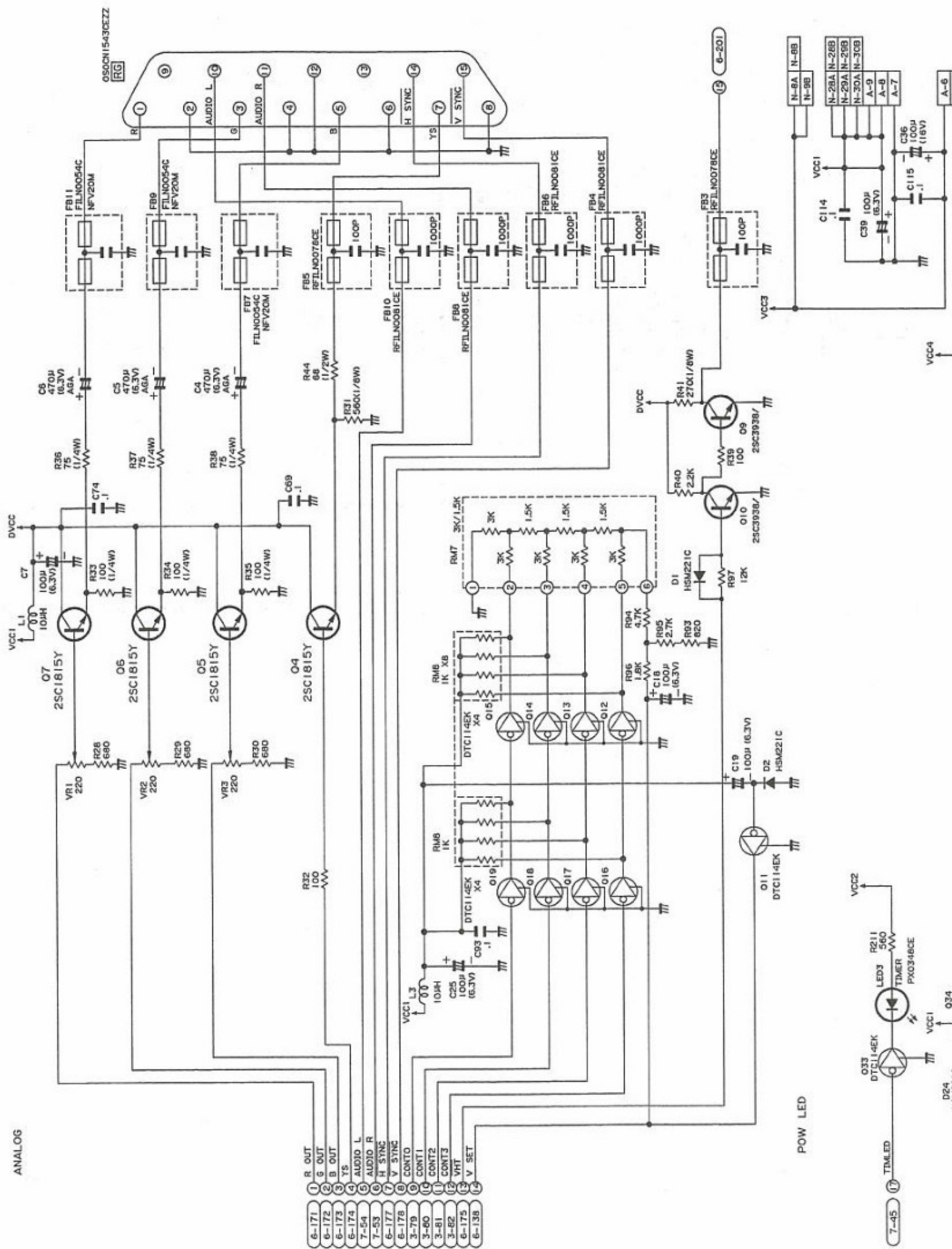


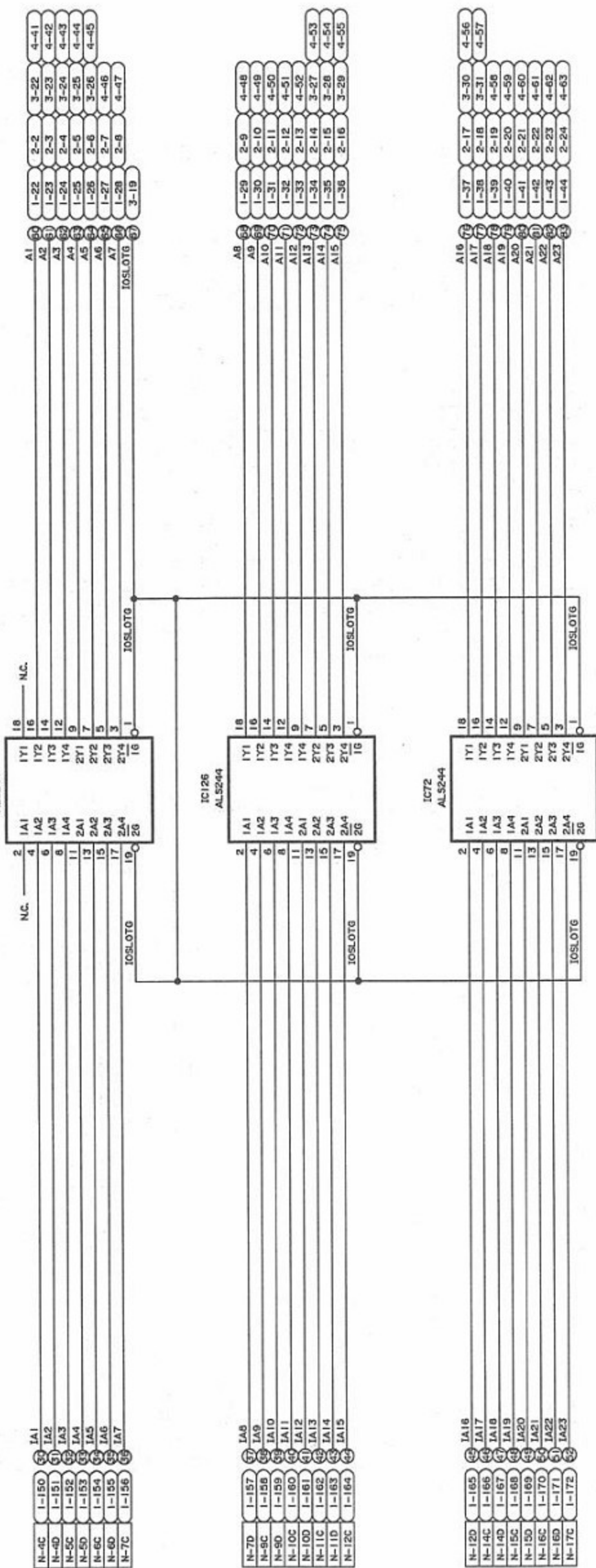
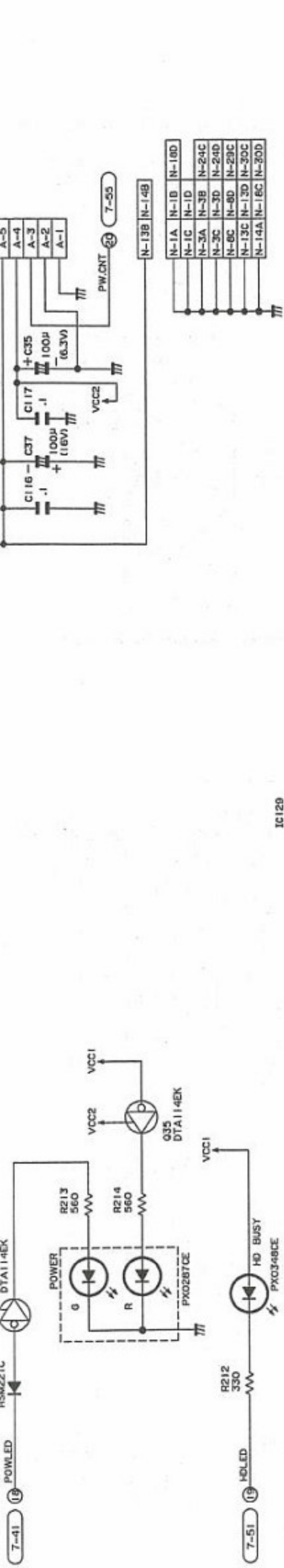


17. メイン基本配線図(7)

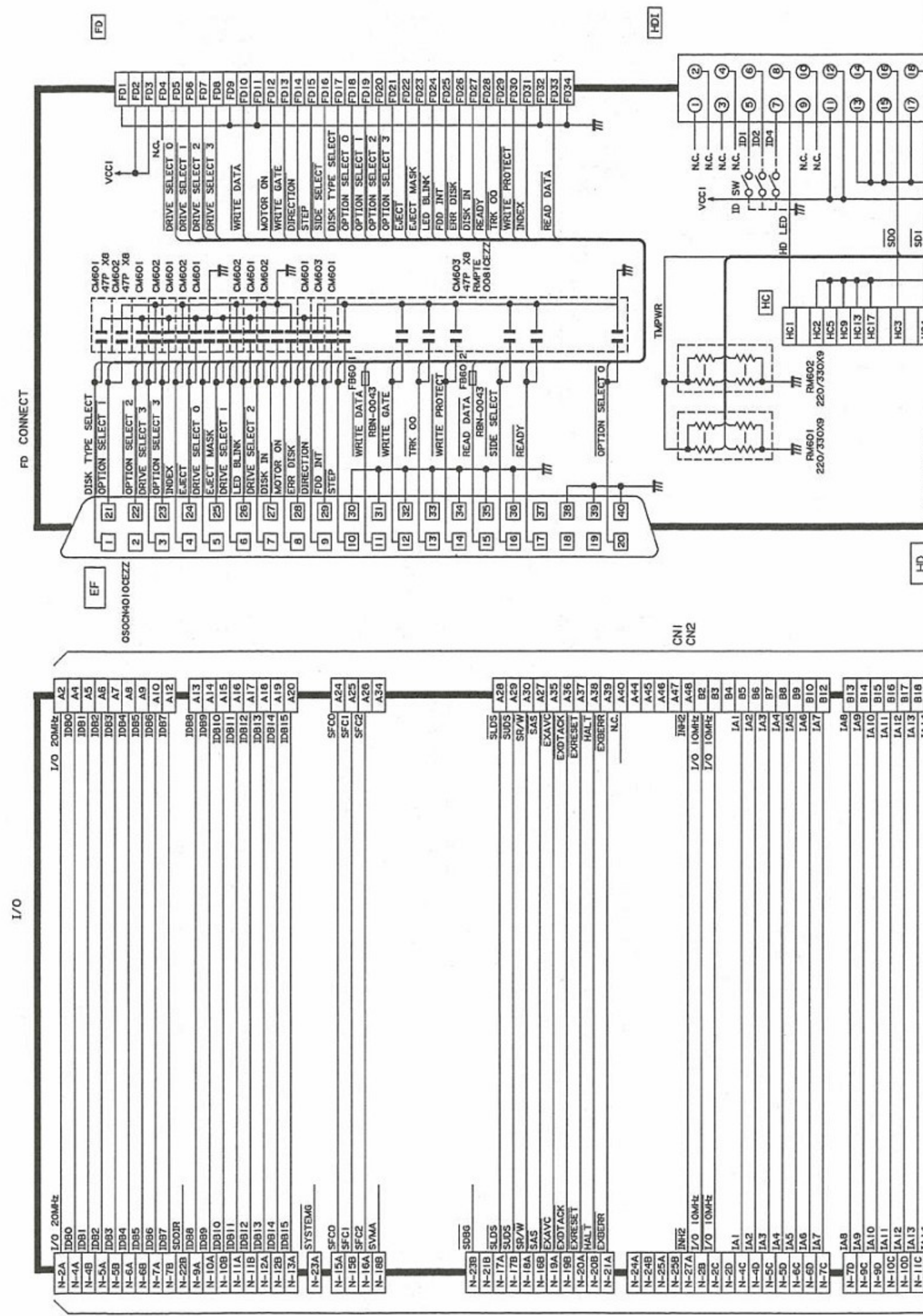


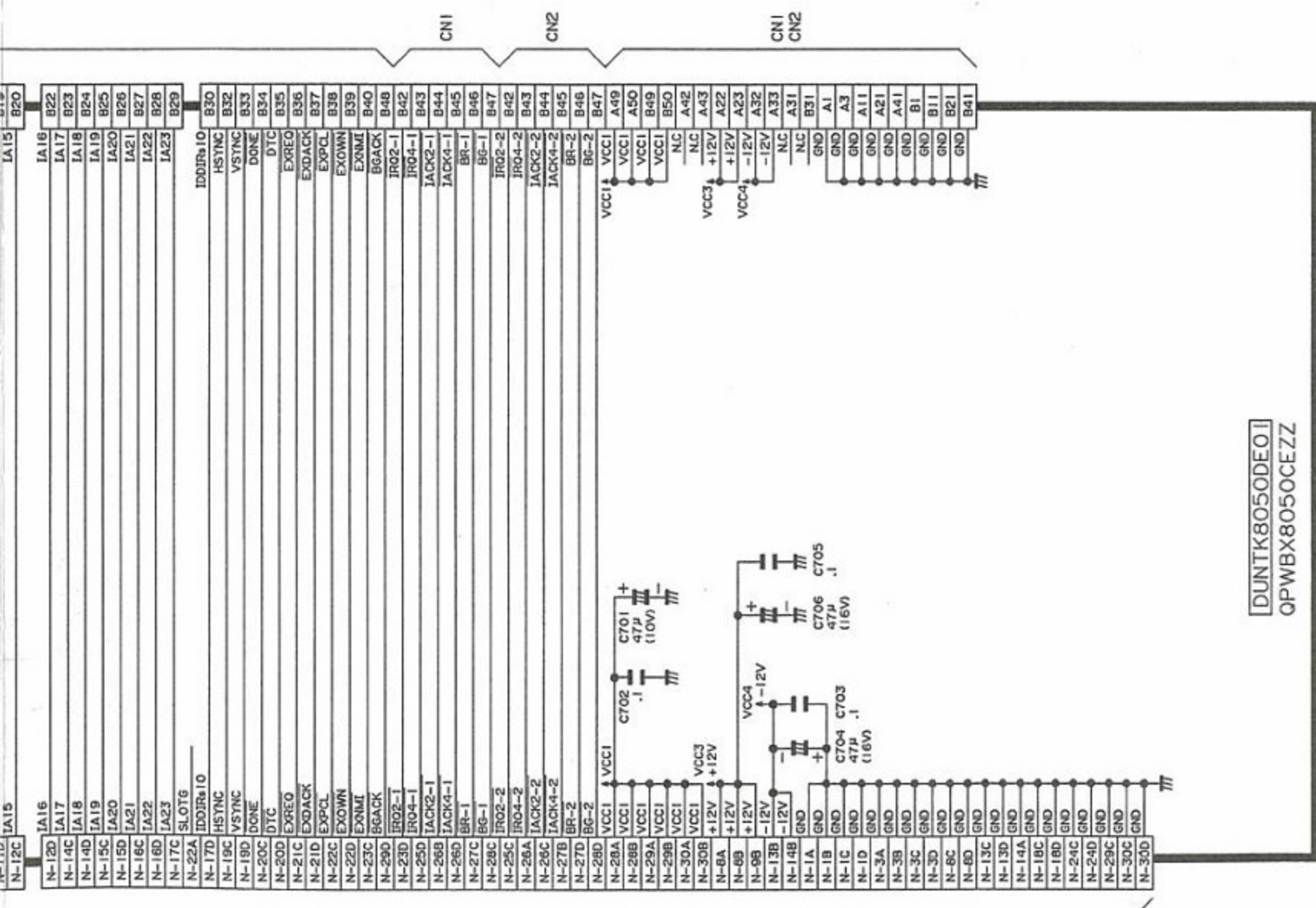
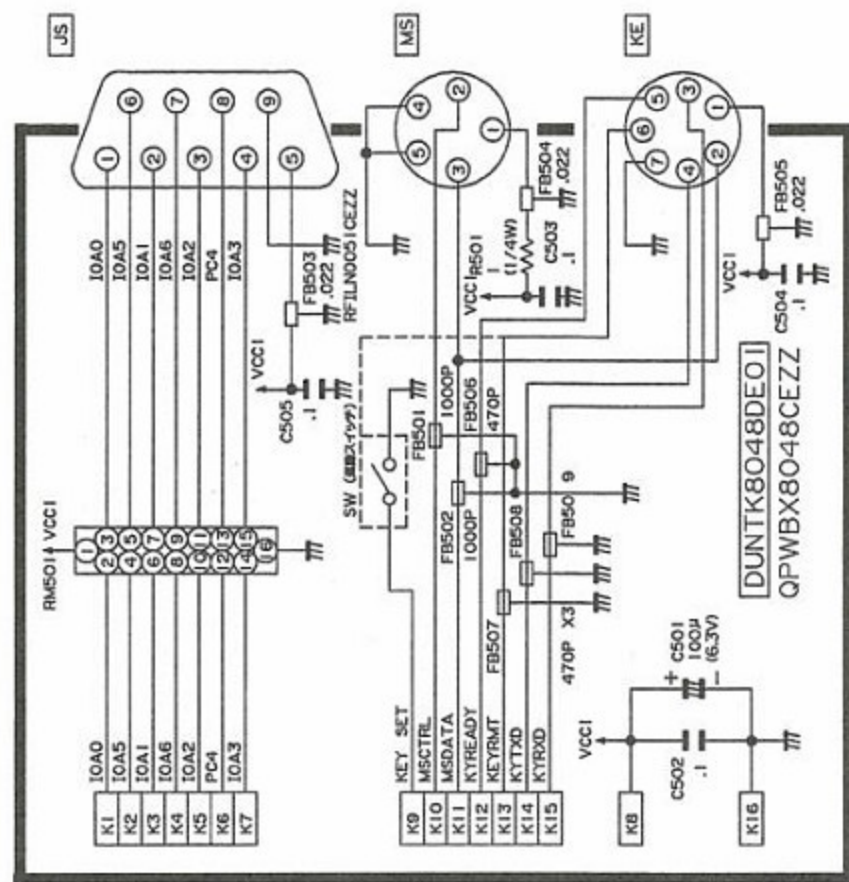
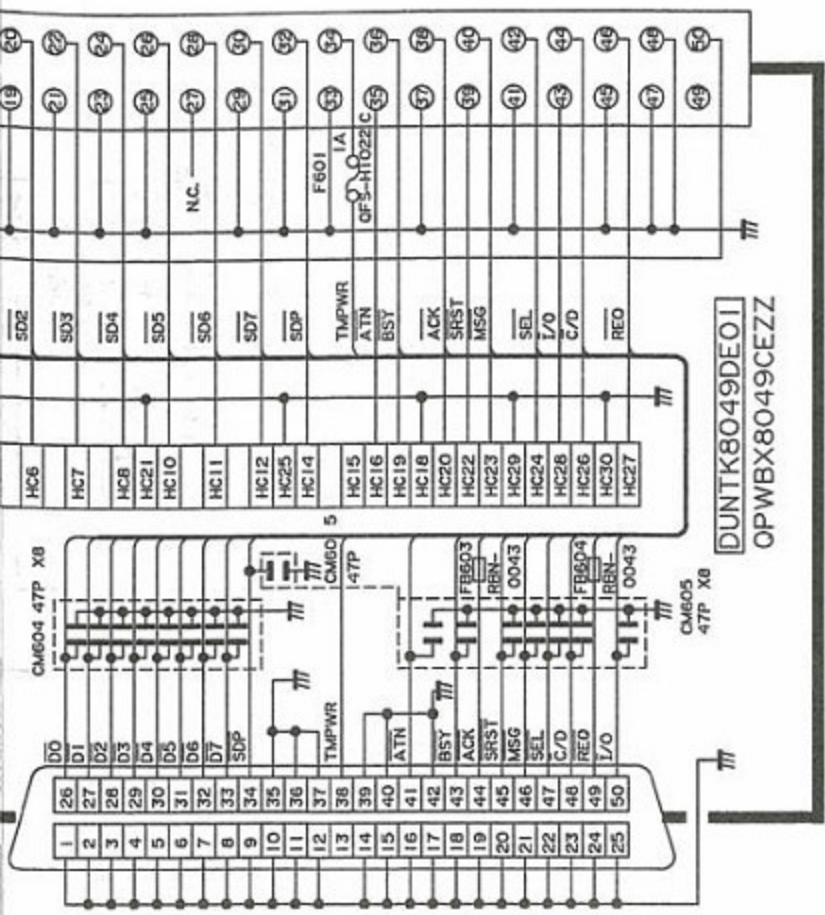
18. メイン基本配線図(8)





19. I/O,FDコネクタ,SCSIコネクタ,LED基本配線図

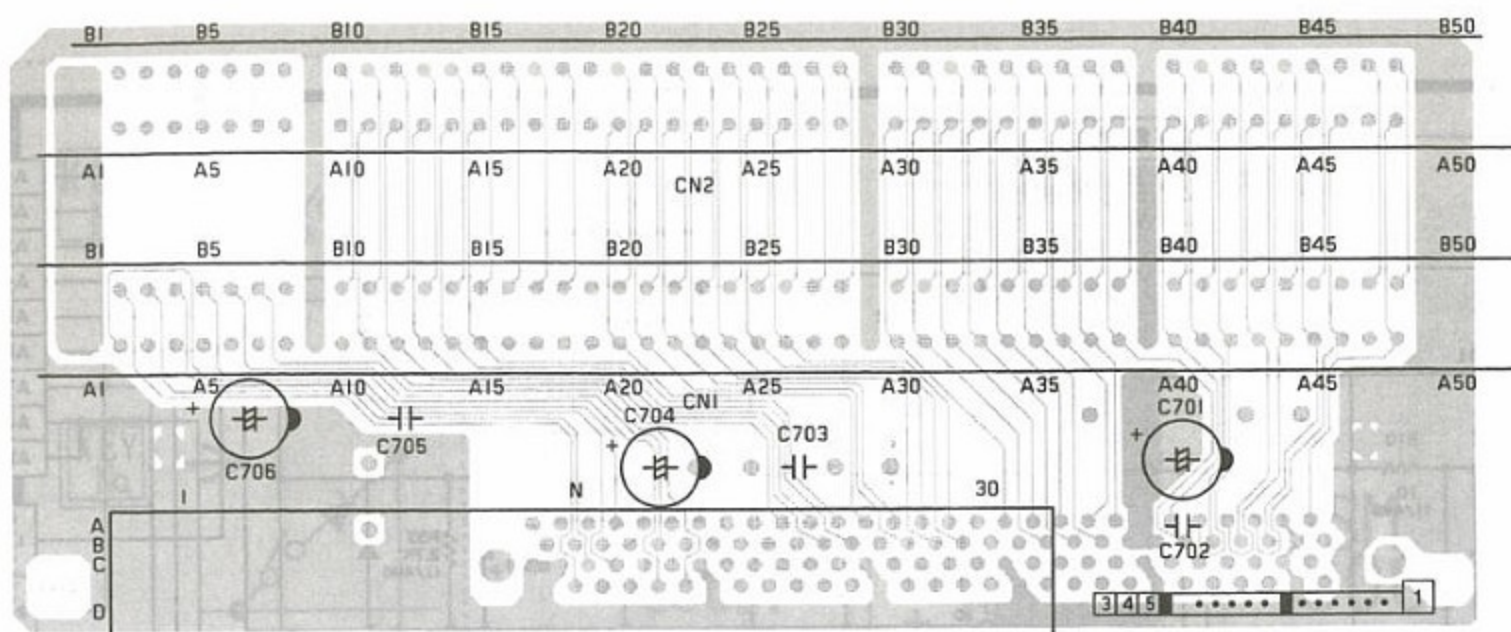




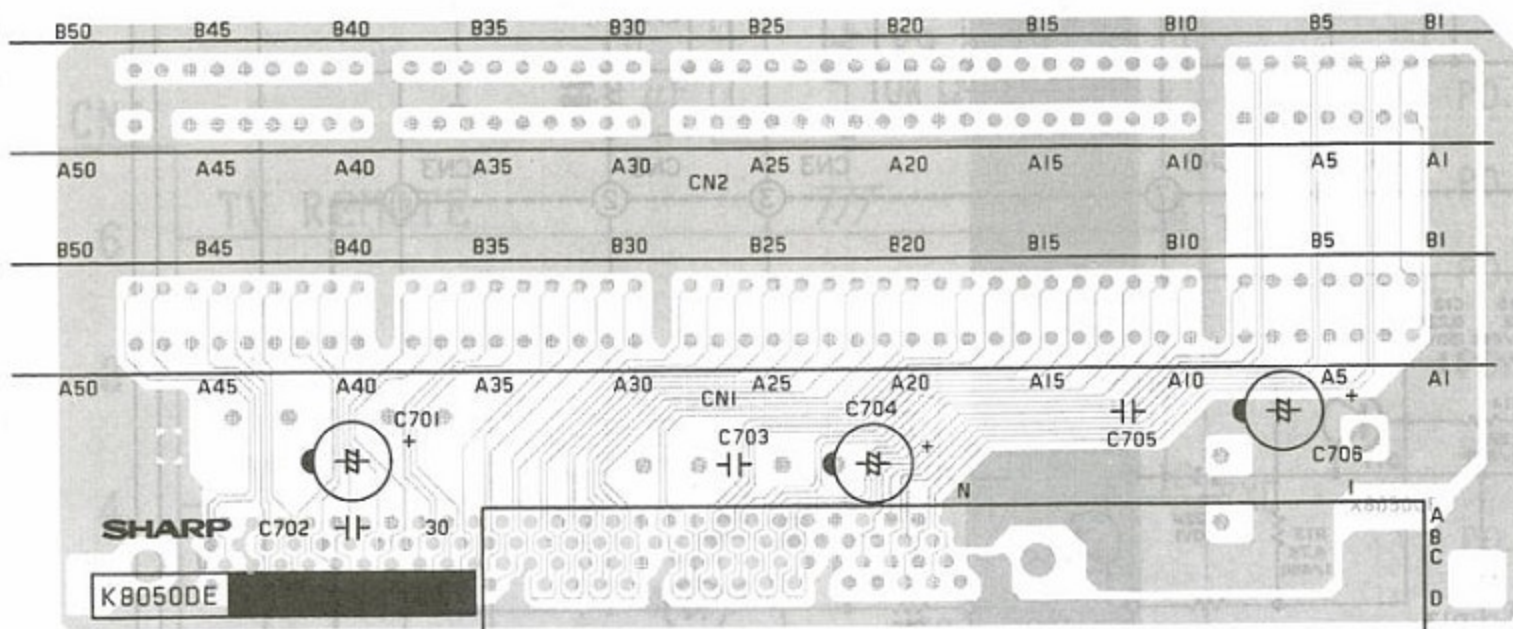
20. I/O,FDコネクタ,フロント基板

●I/O基板

●半田面

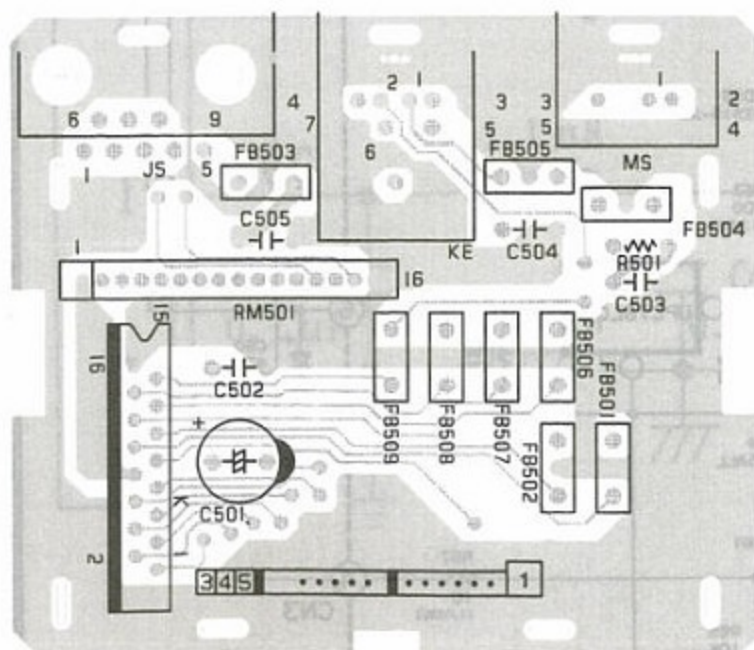


●部品面

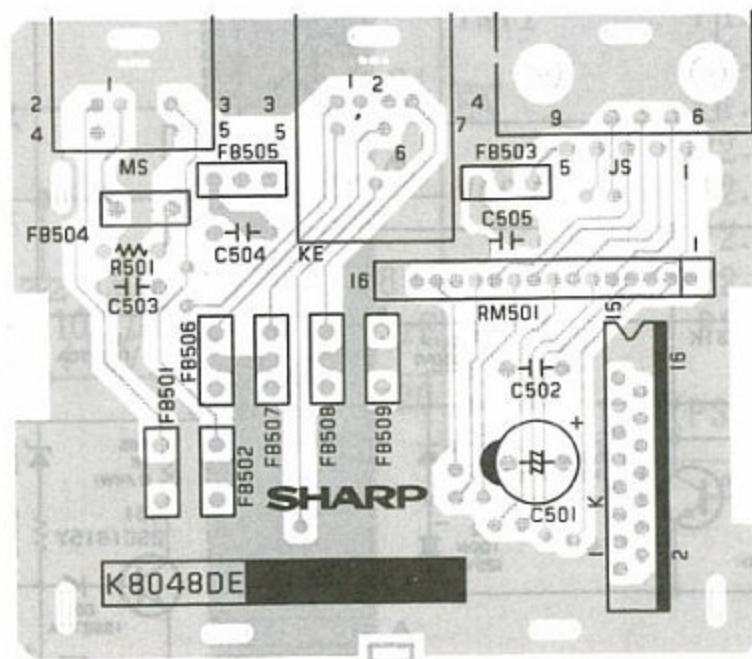


●フロント基板

●半田面

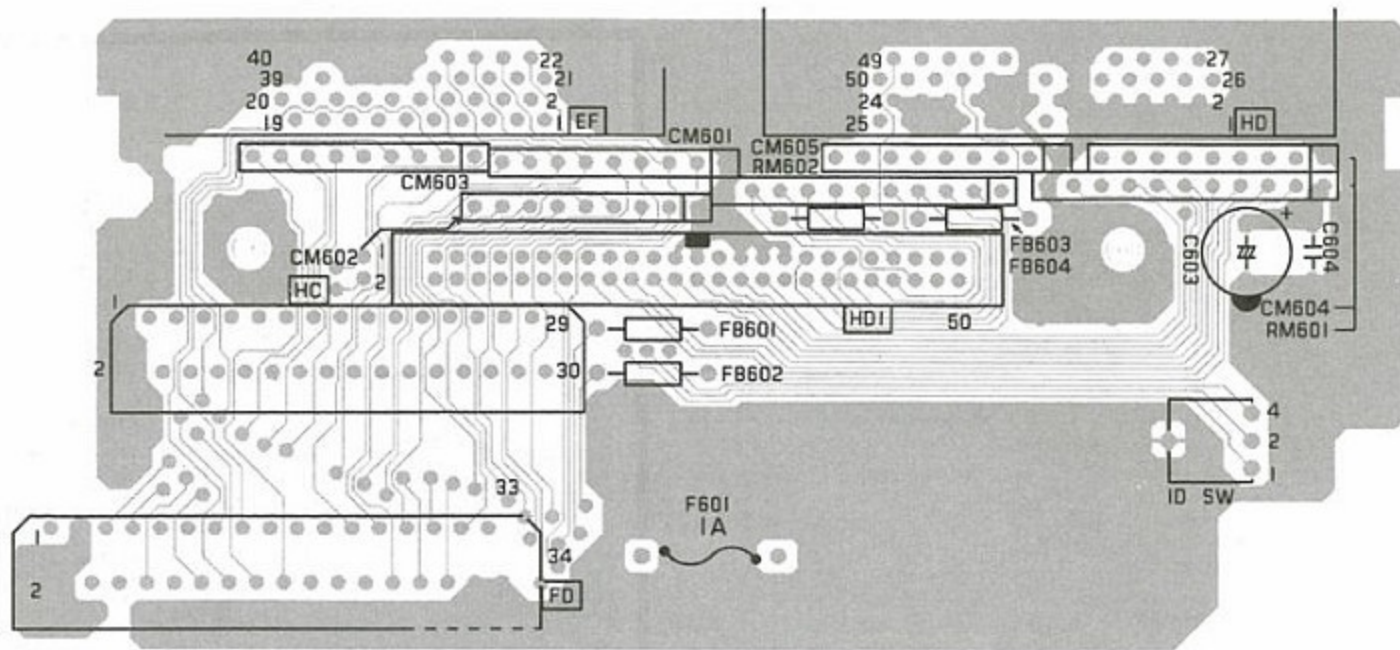


●部品面

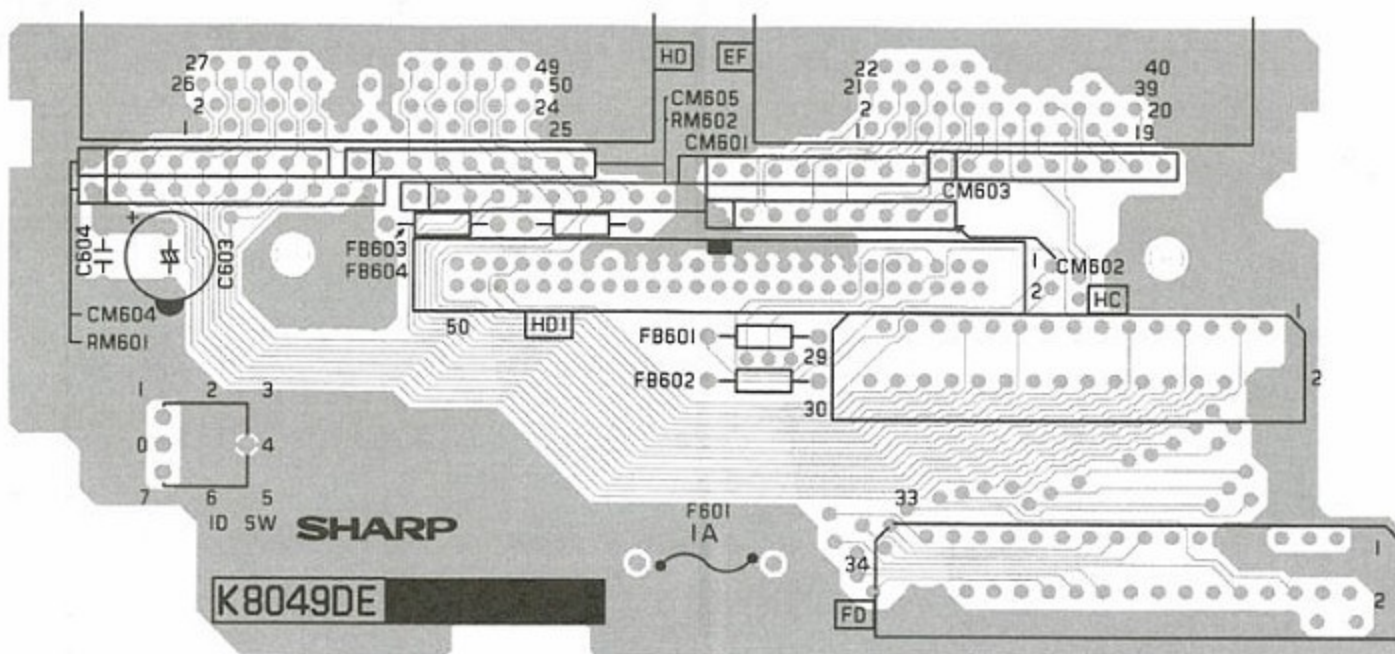


●FDコネクタ基板

●半田面



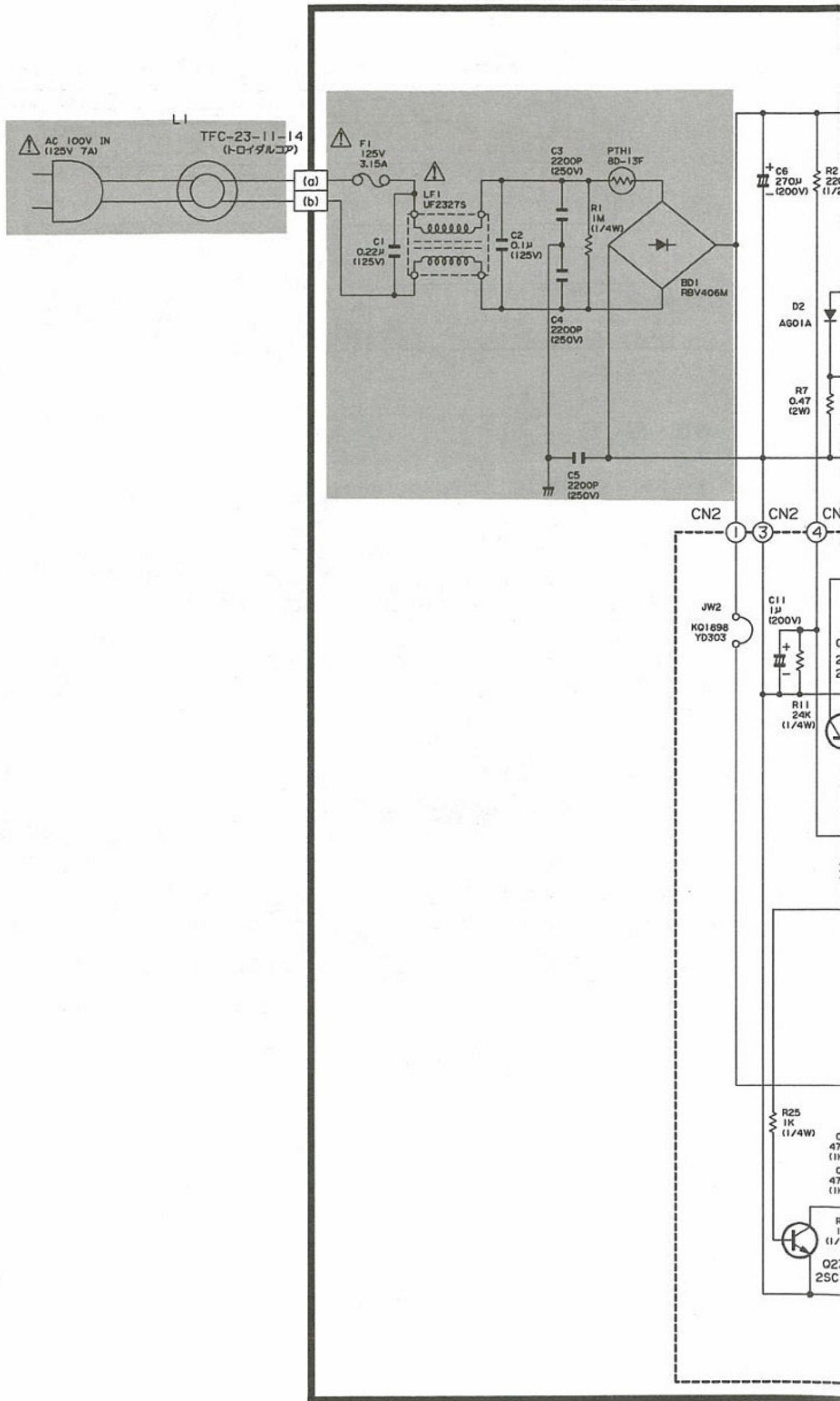
●部品面



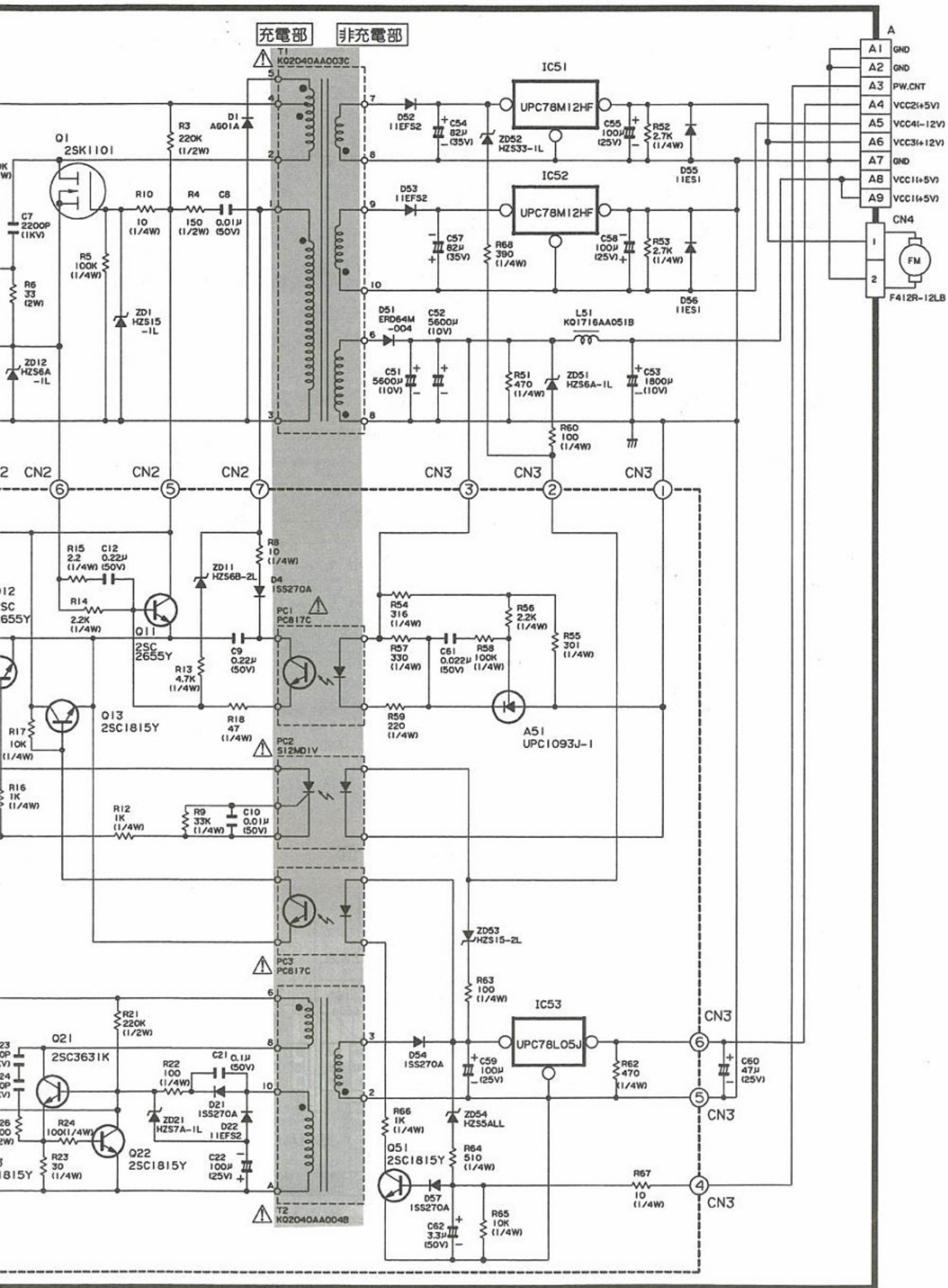
21. 電源部基本配線図

「△印(■印)の部品は、安全上重要な交換をする時は、安全および性能維持

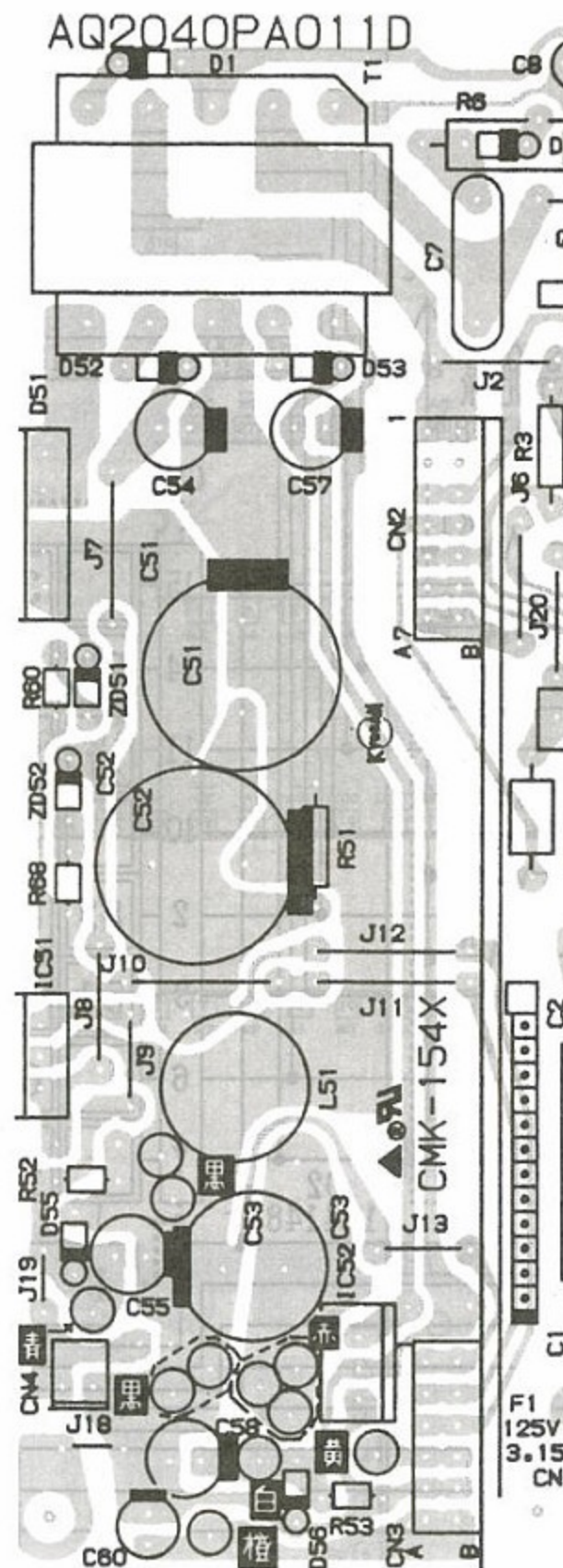
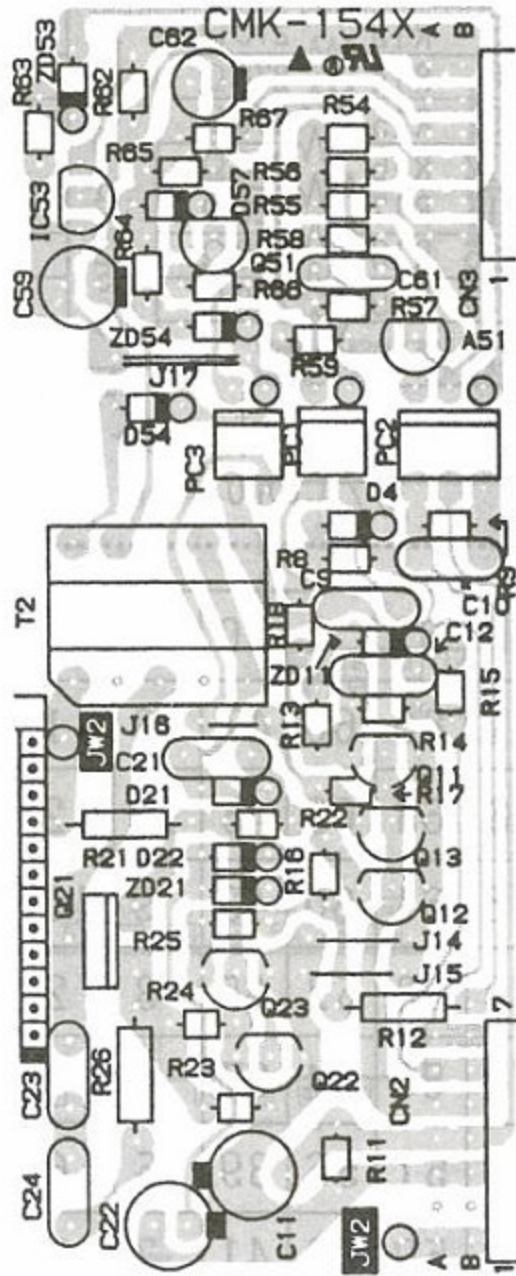
(UADP-0101CEZZ)

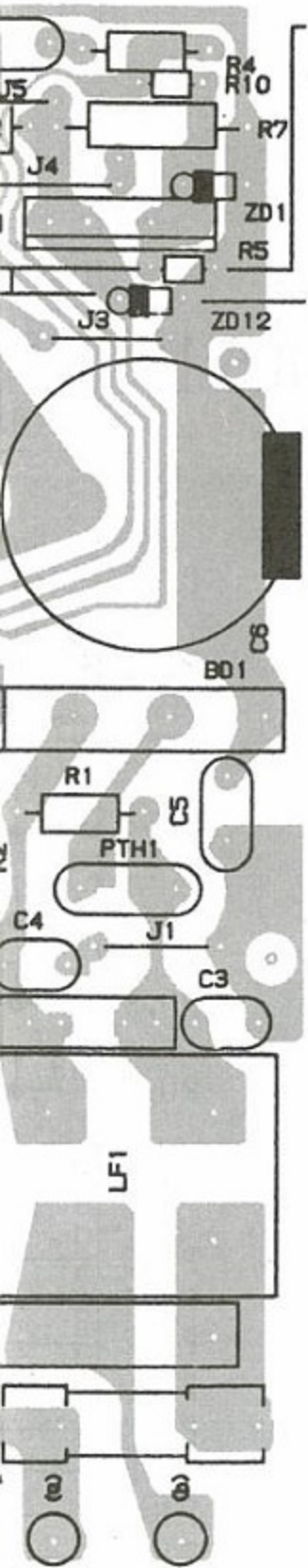


部品です。
のため必ず指定の部品をご使用下さい。」

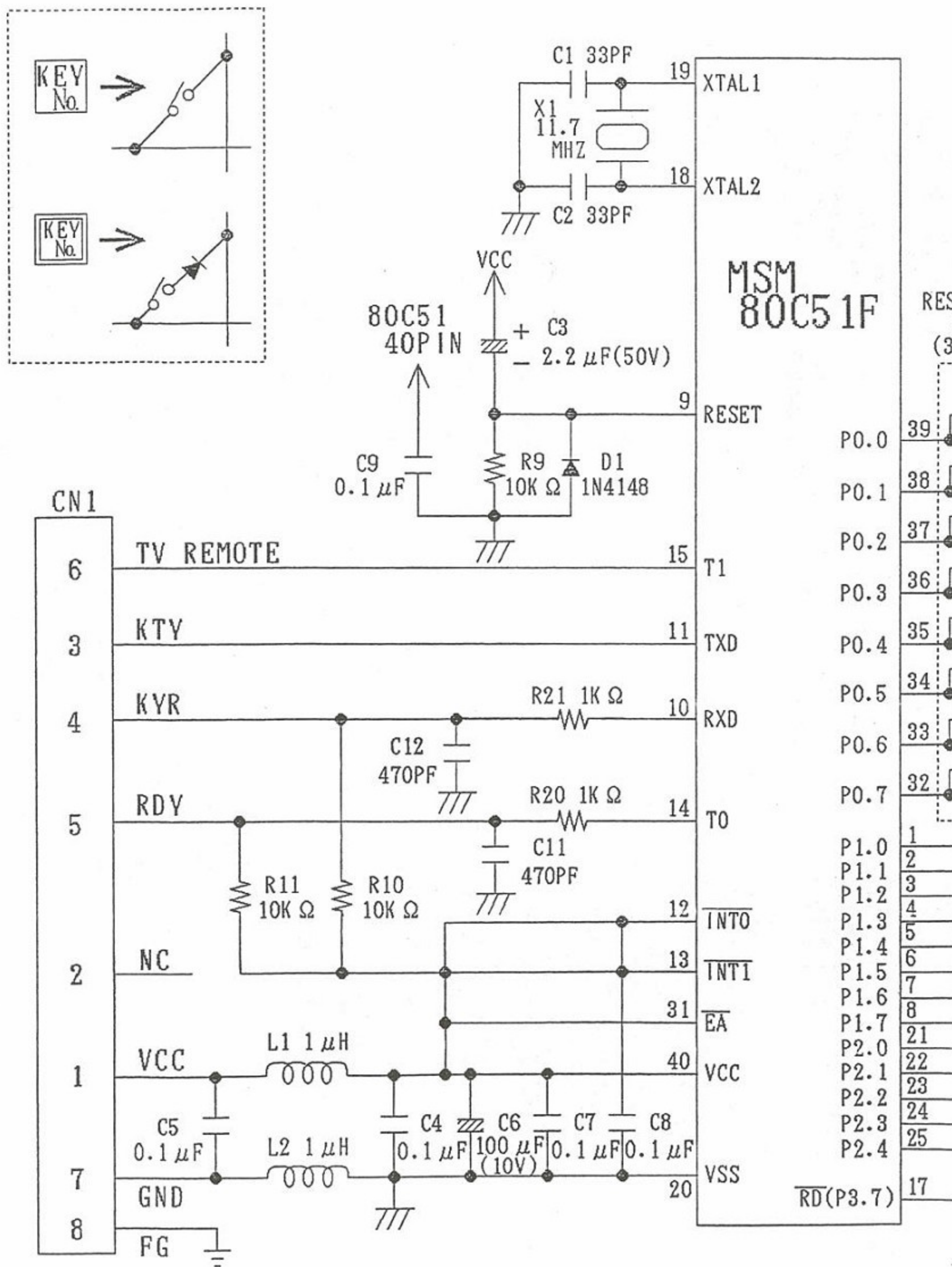


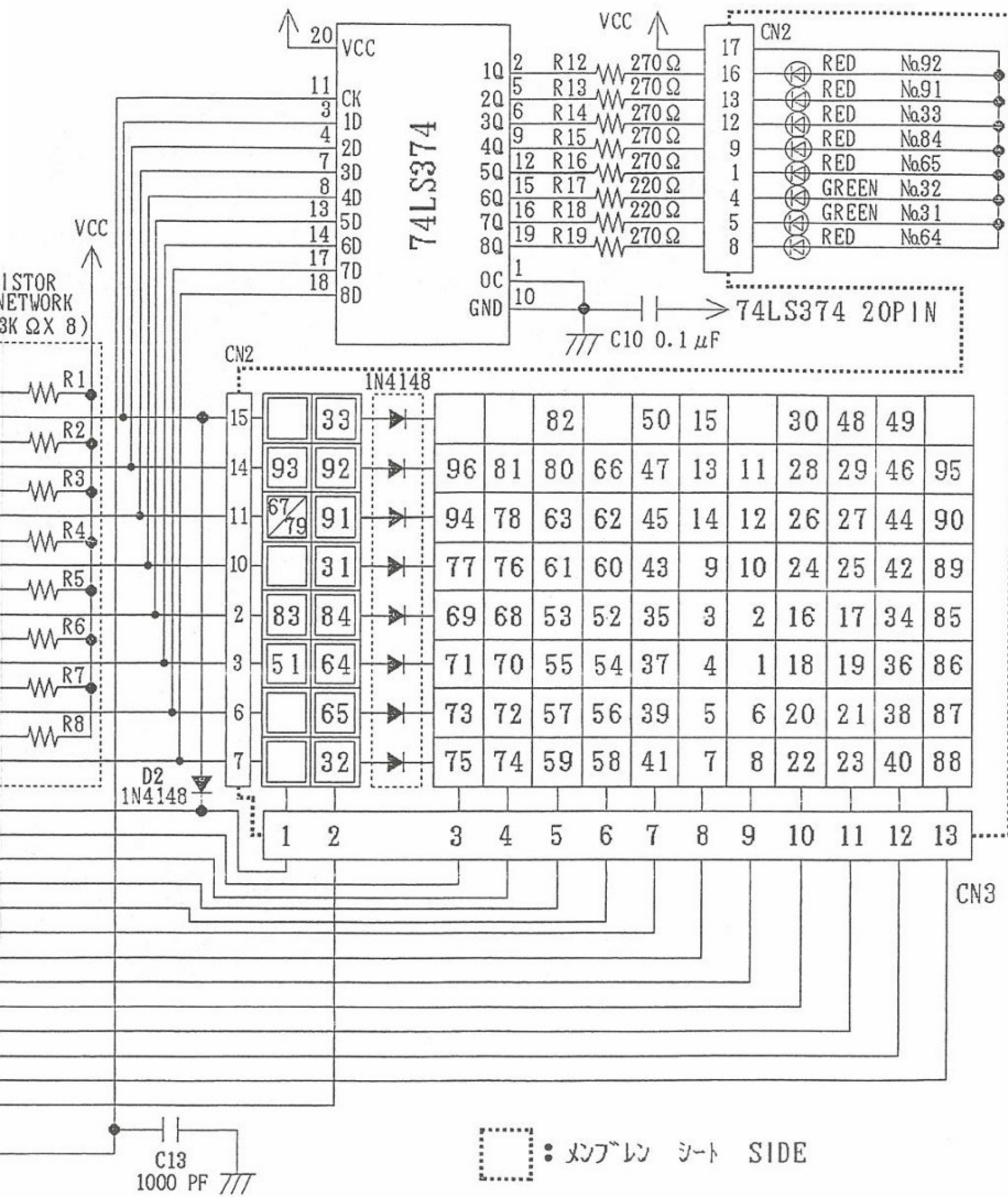
22. 電源基板



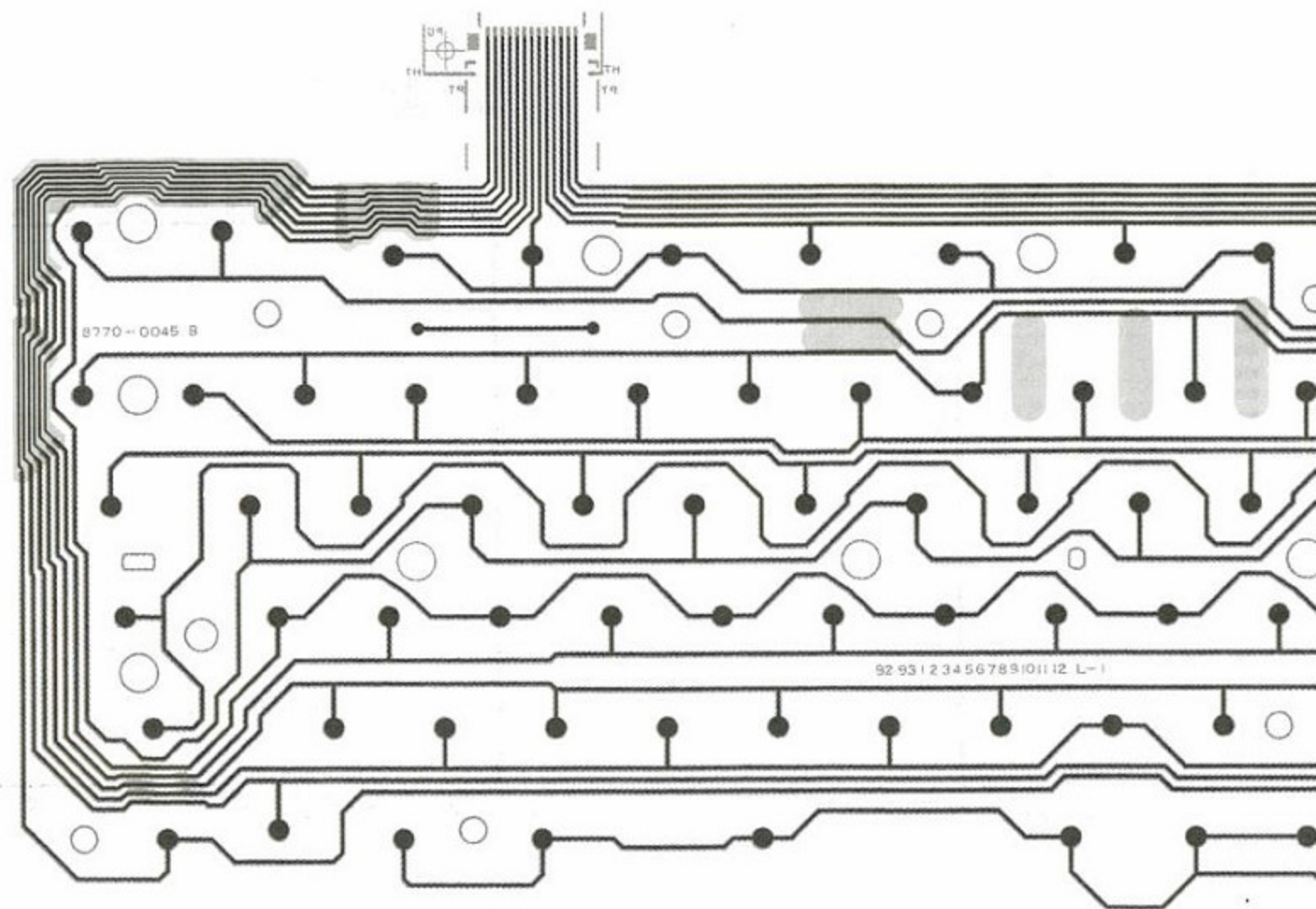
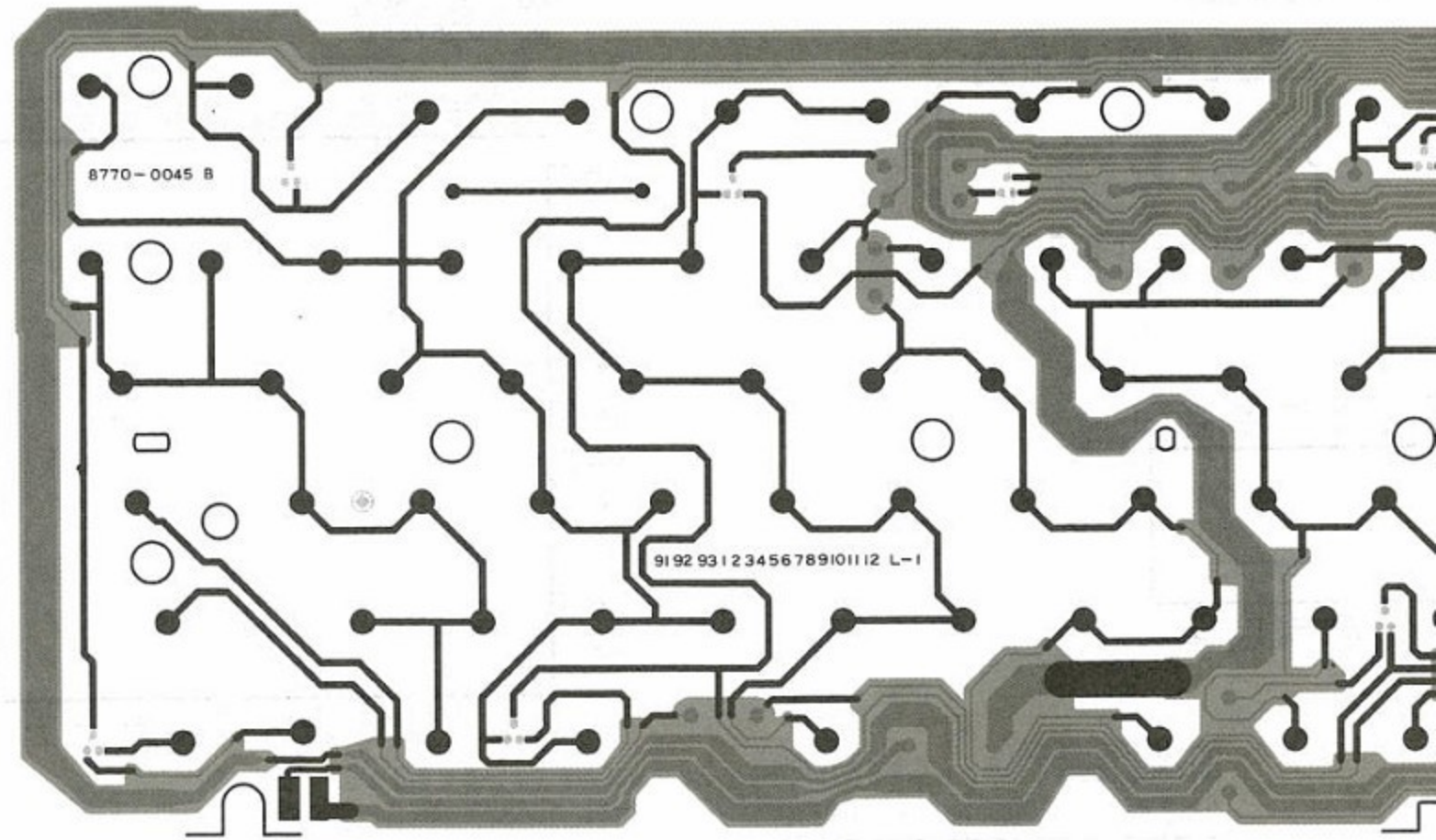


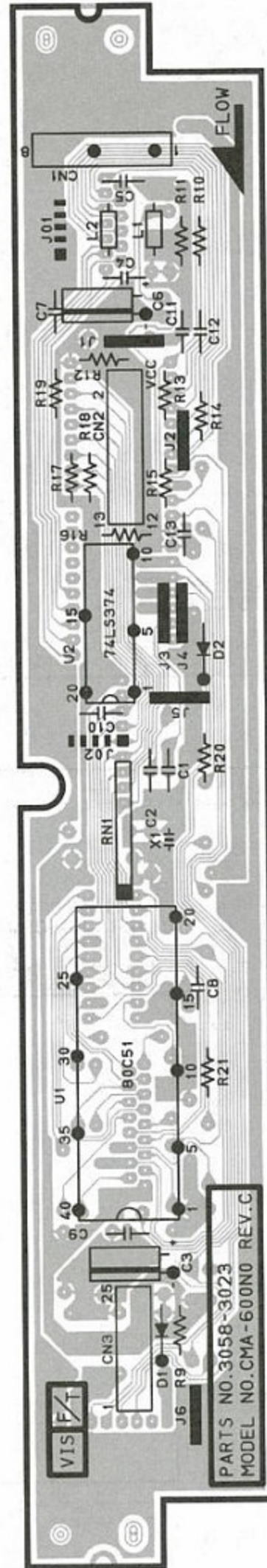
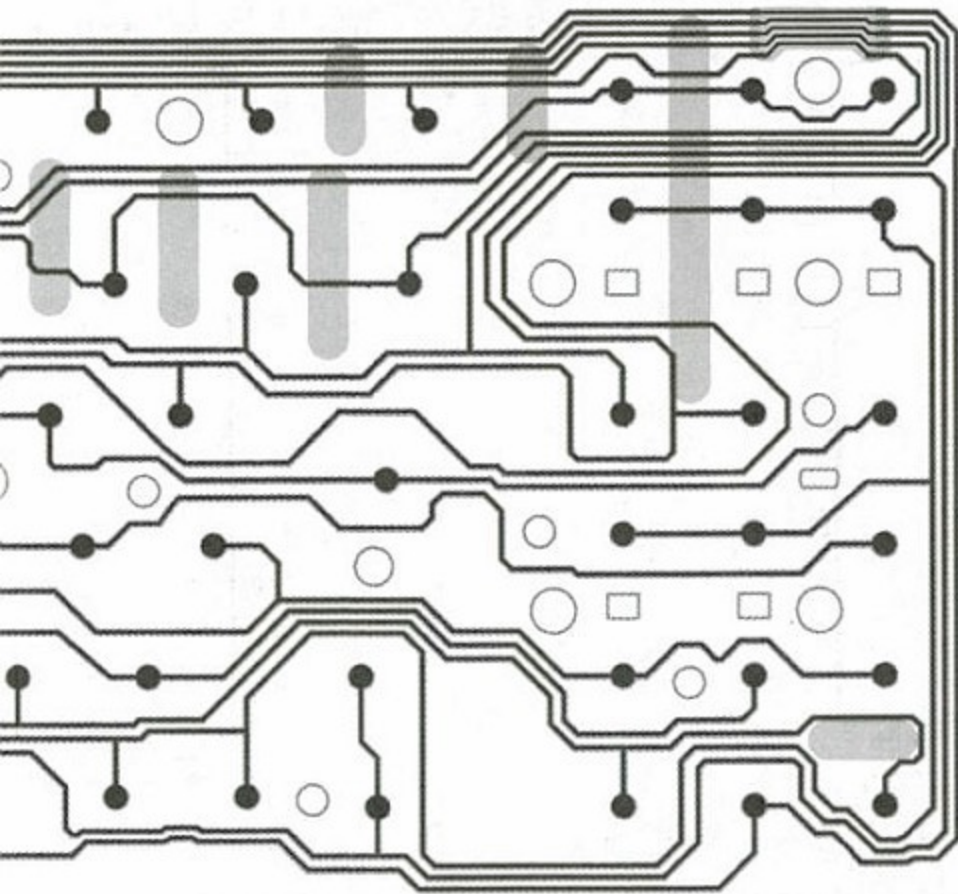
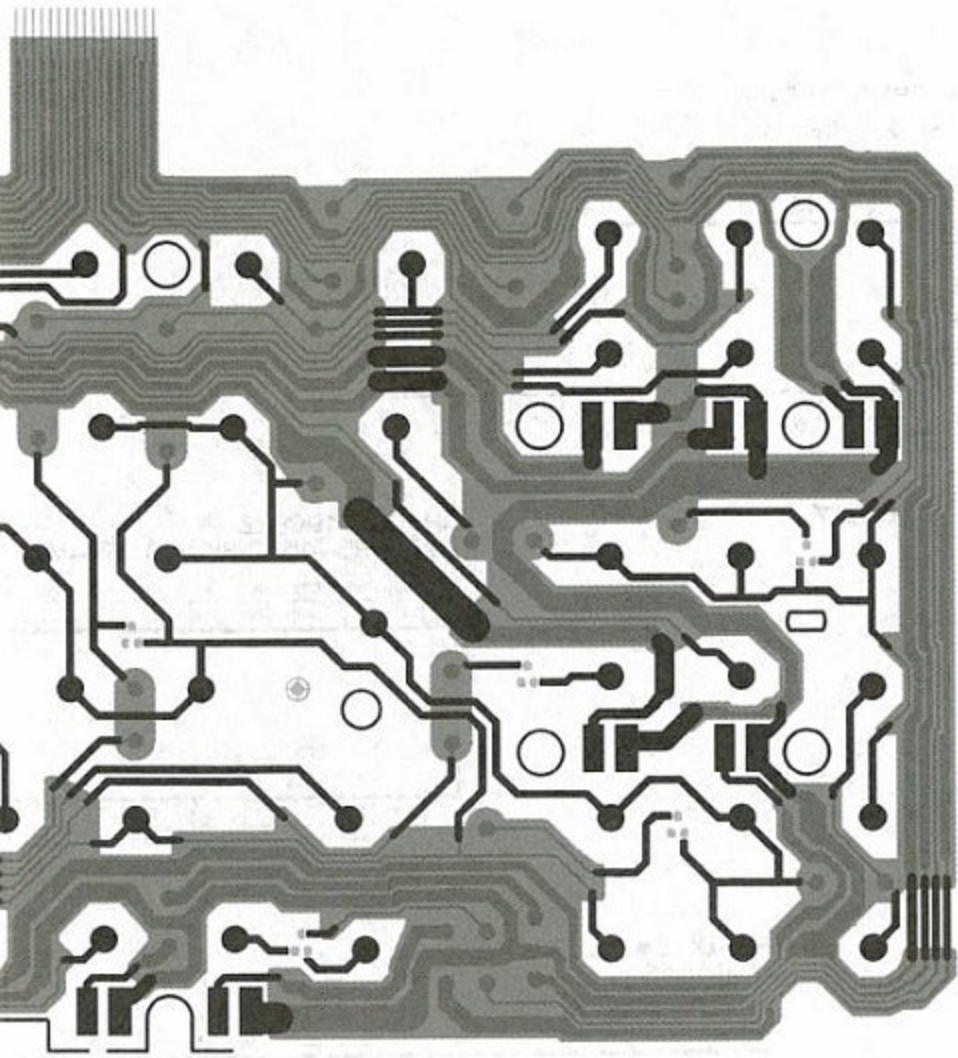
23. キーボード部基本配線図





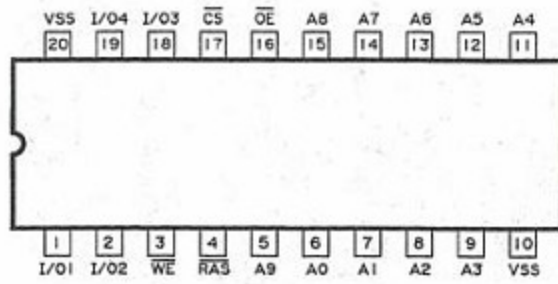
24. キーボード部基板



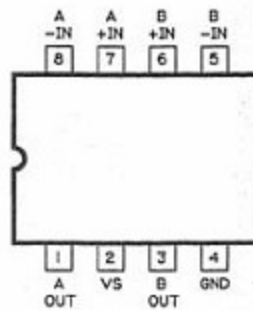


25. IC端子信号(1)

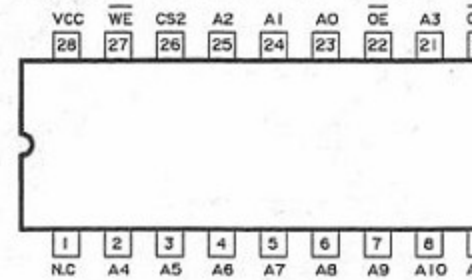
VHIHM514402-1
1M X4 DRAM



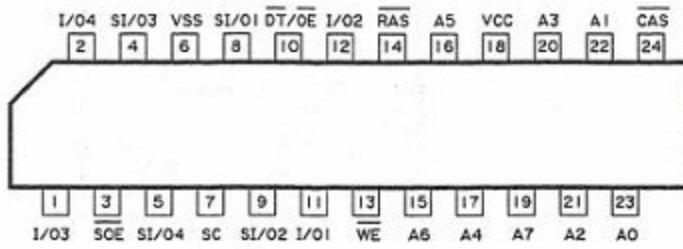
VHINJM2073D-1
NJM2073 ディアルパワーアンプ



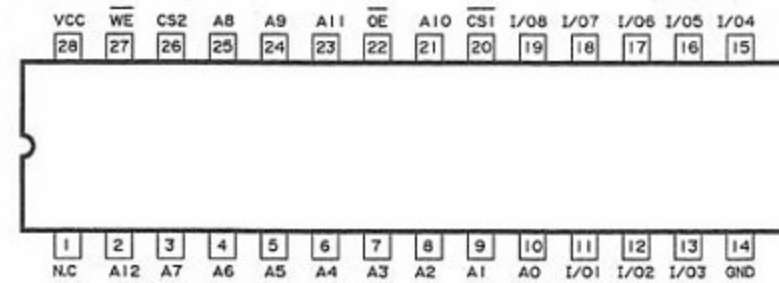
RH-IX2149CEZZ
CY7C185-45SC(8K X8 SRAM)



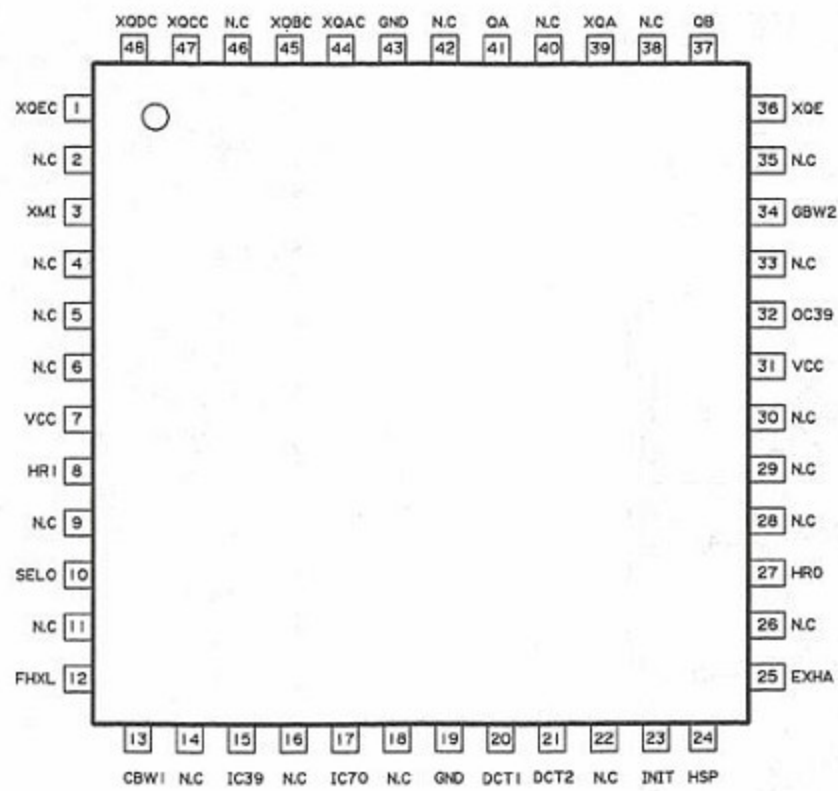
RH-IX2098CEZZ
CAT51C262



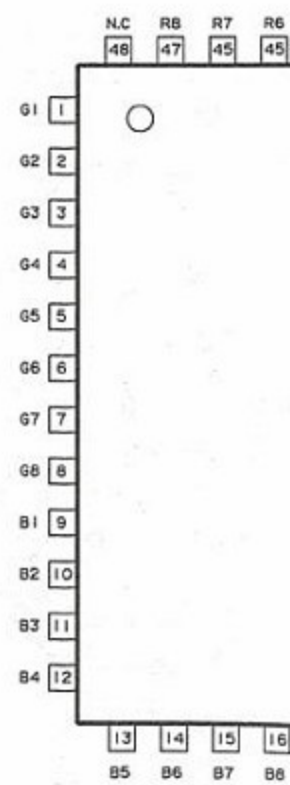
RH-IX1581CEZZ
MN4464S



RH-IX1856CEZZ
G/ARRAY(OSCIAN2)



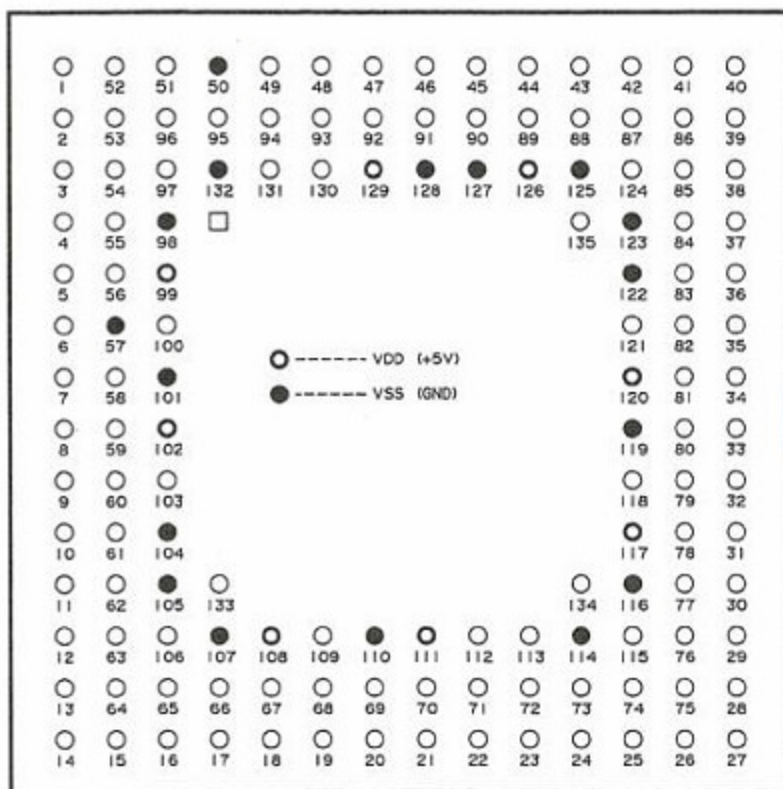
VHICXA12600-
3ch DAC CXA1



IC端子信号(2)

RH-IX0906CEZZ
G/ARRAY
(CYNTHIA)

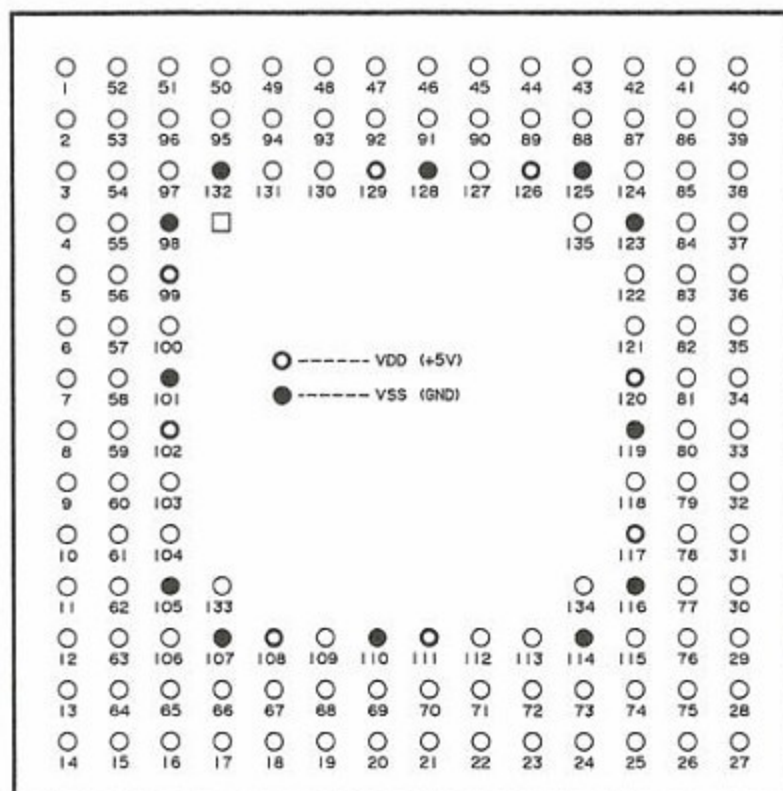
TOP



1	QHC7	31	TESD	61	D6	91	PD14	121	PA9
2	QHC5	32	PA1	62	D4	92	PD13	122	VSS
3	QHC4	33	PA3	63	D1	93	PD10	123	VSS
4	QHC2	34	PA4	64	A2	94	PD7	124	PD26
5	HDSP	35	PA6	65	A3	95	PD6	125	VSS
6	D15	36	PA8	66	A6	96	PD2	126	VDD
7	D13	37	PA11	67	A8	97	PD0	127	VSS
8	D12	38	PD31	68	A11	98	VSS	128	VSS
9	D10	39	PD30	69	A14	99	VDD	129	VDD
10	D8	40	PD28	70	A15	100	QHC0	130	PD8
11	D5	41	PD23	71	XGBC	101	VSS	131	PD5
12	D3	42	PD22	72	XGEC	102	VDD	132	VSS
13	D2	43	PD20	73	XCEC	103	D7	133	XRES
14	D0	44	PD18	74	HS	104	VSS	134	PWE1
15	A4	45	PD16	75	VS	105	VSS	135	PD27
16	A5	46	PD15	76	PCE	106	A1		
17	A7	47	PD12	77	PCS0	107	VSS		
18	A10	48	PD11	78	TESR	108	VDD		
19	A12	49	PD9	79	PA0	109	A9		
20	A13	50	VSS	80	PA2	110	VSS		
21	E0	51	PD4	81	PA5	111	VDD		
22	XGAC	52	PD3	82	PA7	112	XODC		
23	XOCC	53	PD1	83	PA10	113	XADS		
24	XWR	54	QHC6	84	PA12	114	VSS		
25	XDSL	55	QHC3	85	PD29	115	XACK		
26	XDSU	56	QHC1	86	PD25	116	VSS		
27	PWEO	57	VSS	87	PD24	117	VDD		
28	PCSI	58	D14	88	PD21	118	TESG		
29	XPC1	59	D11	89	PD19	119	VSS		
30	XPC0	60	D9	90	PD17	120	VDD		

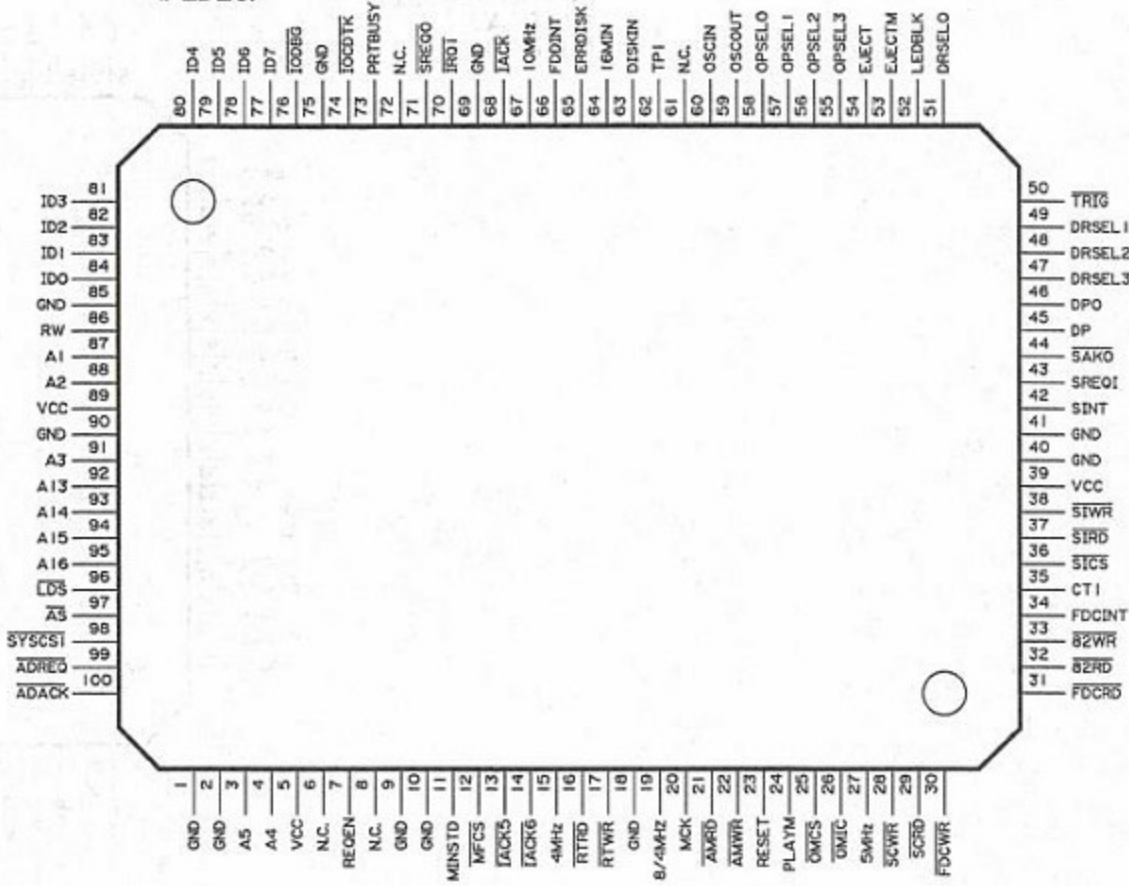
RH-IX1095CEZZ
G/ARRAY
(VIPS)

TOP

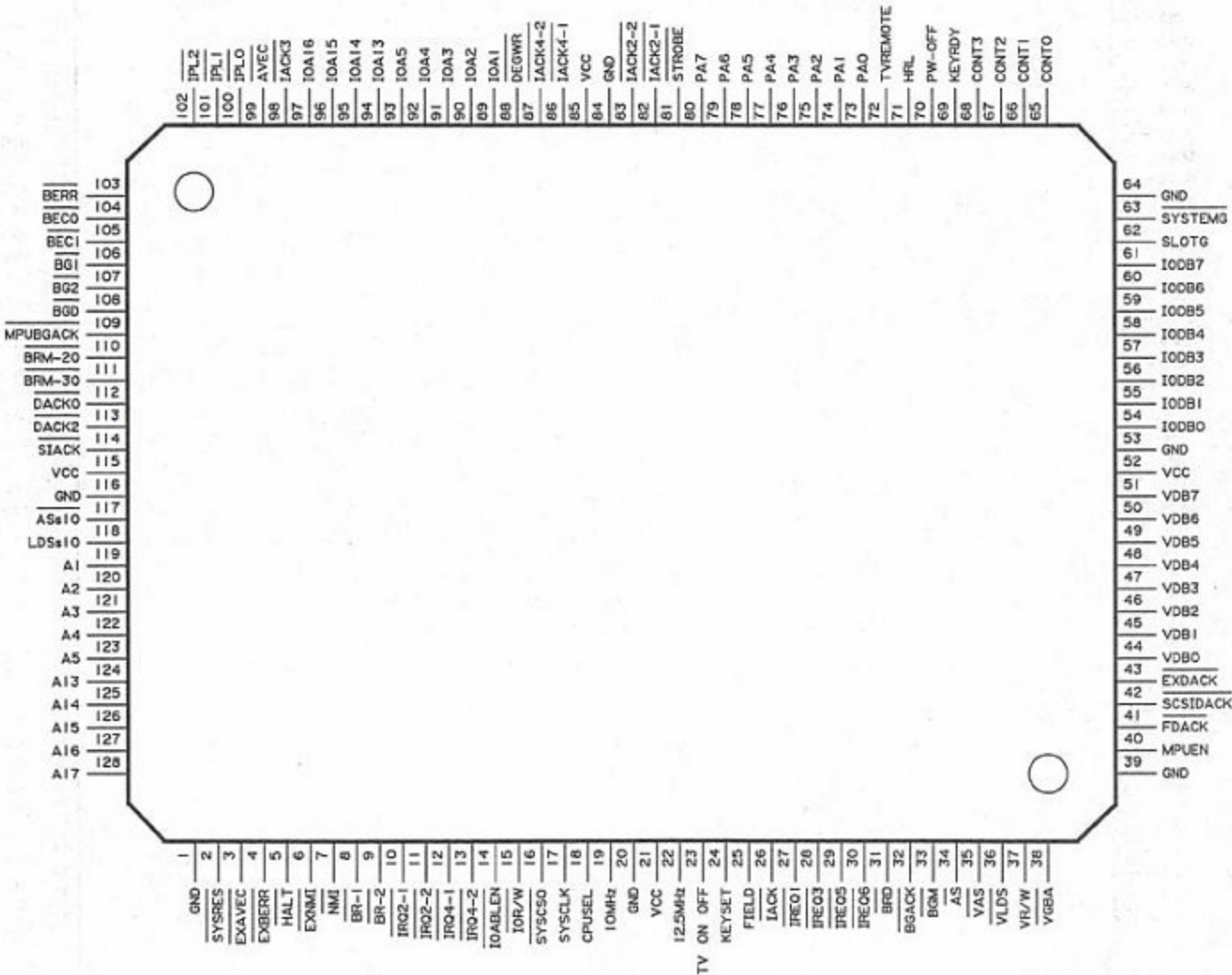


1	DB02	31	VO03	61	TRD0	91	NOA2	121	AB04
2	GD09	32	VO04	62	TRD1	92	NOA1	122	AB01
3	DB03	33	AB08	63	DB10	93	GD02	123	VSS
4	DB04	34	AB07	64	DB11	94	GD04	124	VO08
5	DB05	35	AB06	65	TD03	95	GD05	125	VSS
6	GD13	36	AB05	66	TID1	96	GD07	126	VDD
7	DB06	37	AB03	67	TID2	97	DB01	127	QHC2
8	GD15	38	TPS	68	DISPO	98	VSS	128	VSS
9	DB07	39	TPW	69	NGE	99	VDD	129	VDD
10	TBD2	40	VO07	70	GB	100	XSM	130	GD03
11	DB08	41	VO10	71	PPO	101	VSS	131	XACK
12	TRD3	42	QHC5	72	NWR	102	VDD	132	VSS
13	TD00	43	VO11	73	NDSL	103	TBD3	133	TD01
14	DB09	44	VO12	74	AB11	104	TRD2	134	RTM
15	DB12	45	QHC0	75	NCUT	105	VSS	135	QHC7
16	TID0	46	NOA0	76	SEL2	106	TD02		
17	DB13	47	GD00	77	SDO	107	VSS		
18	DB14	48	GD01	78	FHNL	108	VDD		
19	HRES	49	VO13	79	AB09	109	TID3		
20	N.C	50	VO14	80	RESET	110	VSS		
21	SDI	51	VO15	81	VO05	111	VDD		
22	PPI	52	GD06	82	BCK	112	NVCE		
23	DB15	53	DB00	83	VO06	113	NACK		
24	NDSU	54	GD08	84	AB02	114	VSS		
25	SEL0	55	GD10	85	N.C	115	NVHT		
26	SEL1	56	GD11	86	VO09	116	VSS		
27	VO00	57	GD12	87	QHC6	117	VDD		
28	SEL3	58	GD14	88	QHC4	118	AB10		
29	VO01	59	TBD0	89	QHC3	119	VSS		
30	VO02	60	TBD1	90	QHC1	120	VDD		

RH-IX1604CEZZ
G/ARRAY
(PEDEC)

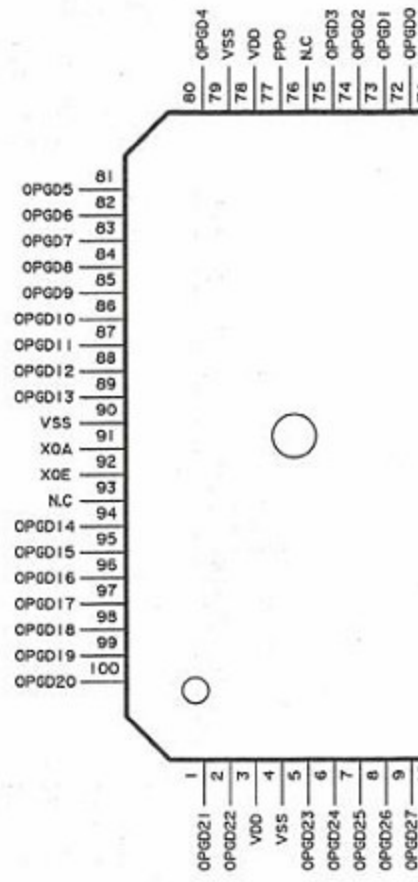


RH-IX2137CEZZ
G/ARRAY
(SAKI)

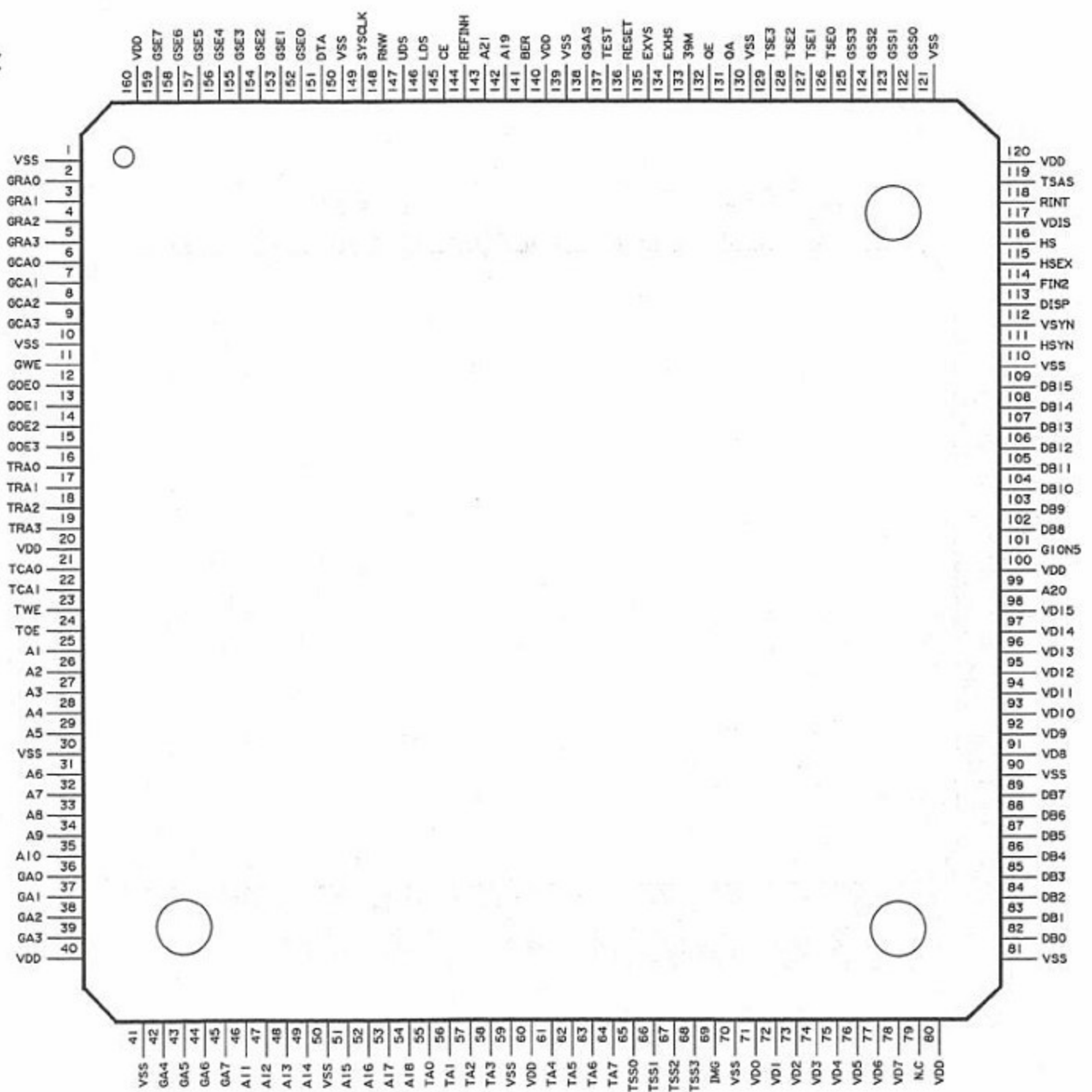


IC端子信号(3)

RH-IX1094CEZZ
G/ARRAY
(CATHY)



RH-IX1093CEZZ
G/ARRAY
(VICON)

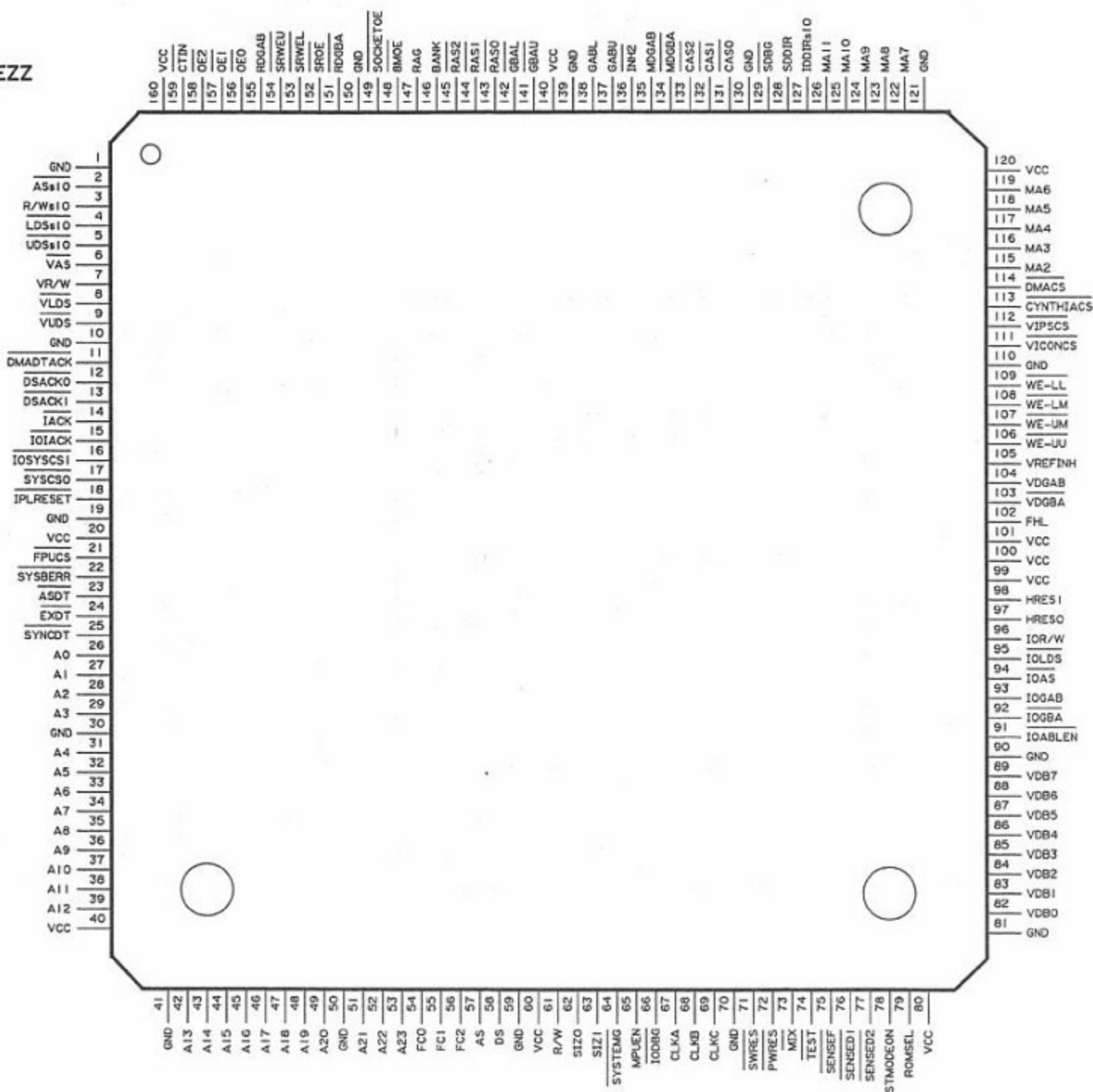


70 N.C.
69 G015
68 G014
67 G013
66 G012
65 V55
64 G011
63 G010
62 G009
61 G008
60 N.C.
59 N.C.
58 G007
57 G006
56 G005
55 G004
54 V55
53 VDD
52 G003
51 G002

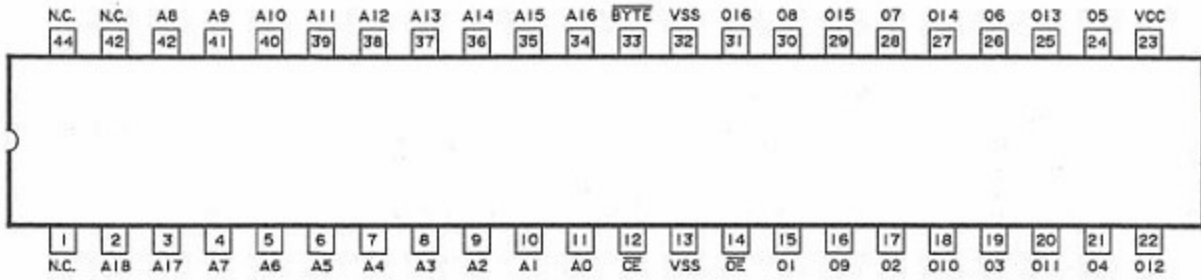
50 GDO1
49 GDO0
48 N.C.
47 N.C.
46 N.C.
45 N.C.
44 N.C.
43 XQHC7
42 XQHC6
41 XQHC5
40 XQHC4
39 VSS
38 XQHC3
37 XQHC2
36 XQHC1
35 XQHC0
34 N.C.
33 QHC7
32 QHC6
31 QHC5

OPGD28 11
OPGD29 12
OPGD30 13
OPGD31 14
D1SP 15
V35 16
GSEL 17
G550 18
G551 19
G552 20
G553 21
HRES1 22
HDSP 23
QHC0 24
QHC1 25
QHC2 26
QHC3 27
QHC4 28
VDD 29
V55 30
XQAC

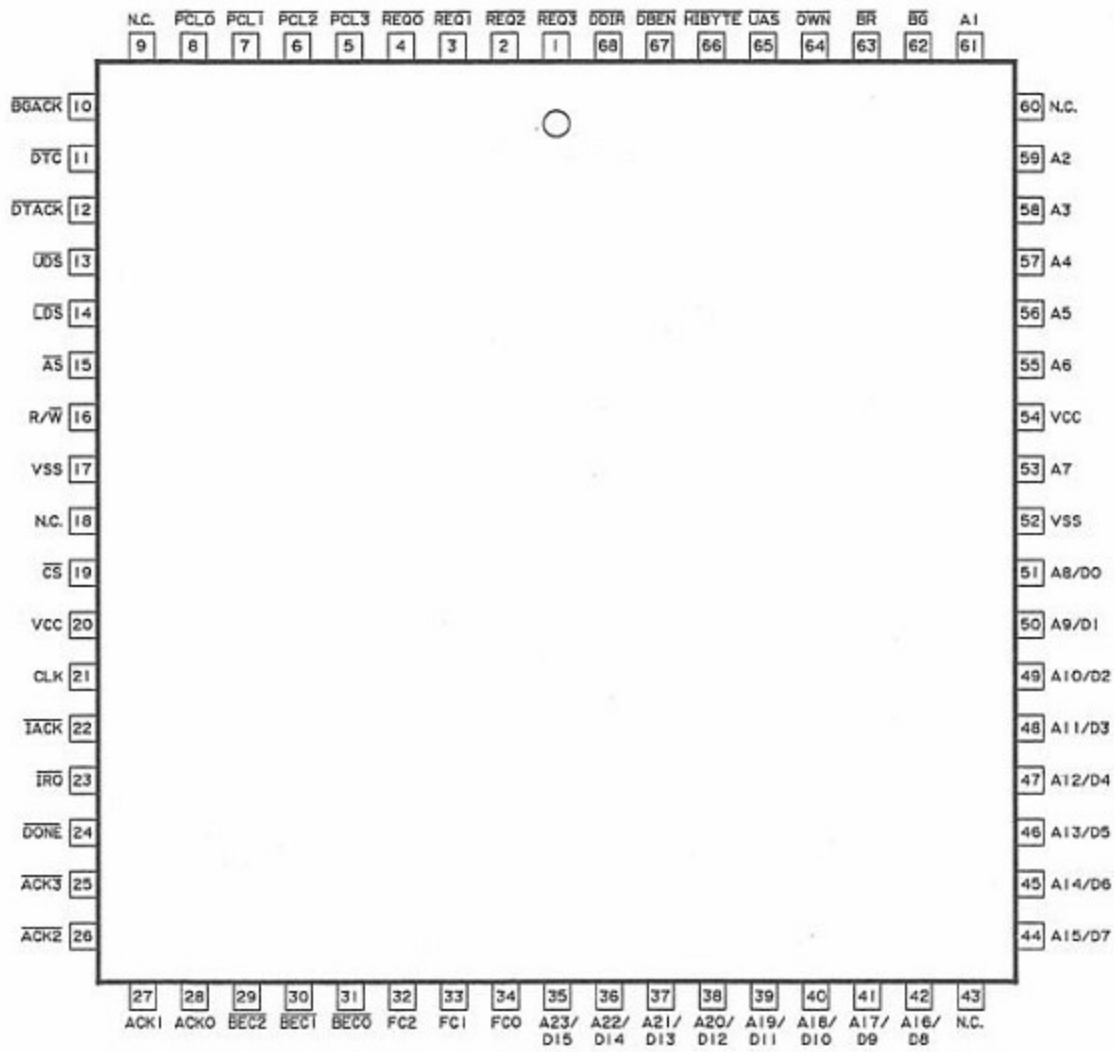
RH-IX2136CEZZ
G/ARRAY
(YUKI)



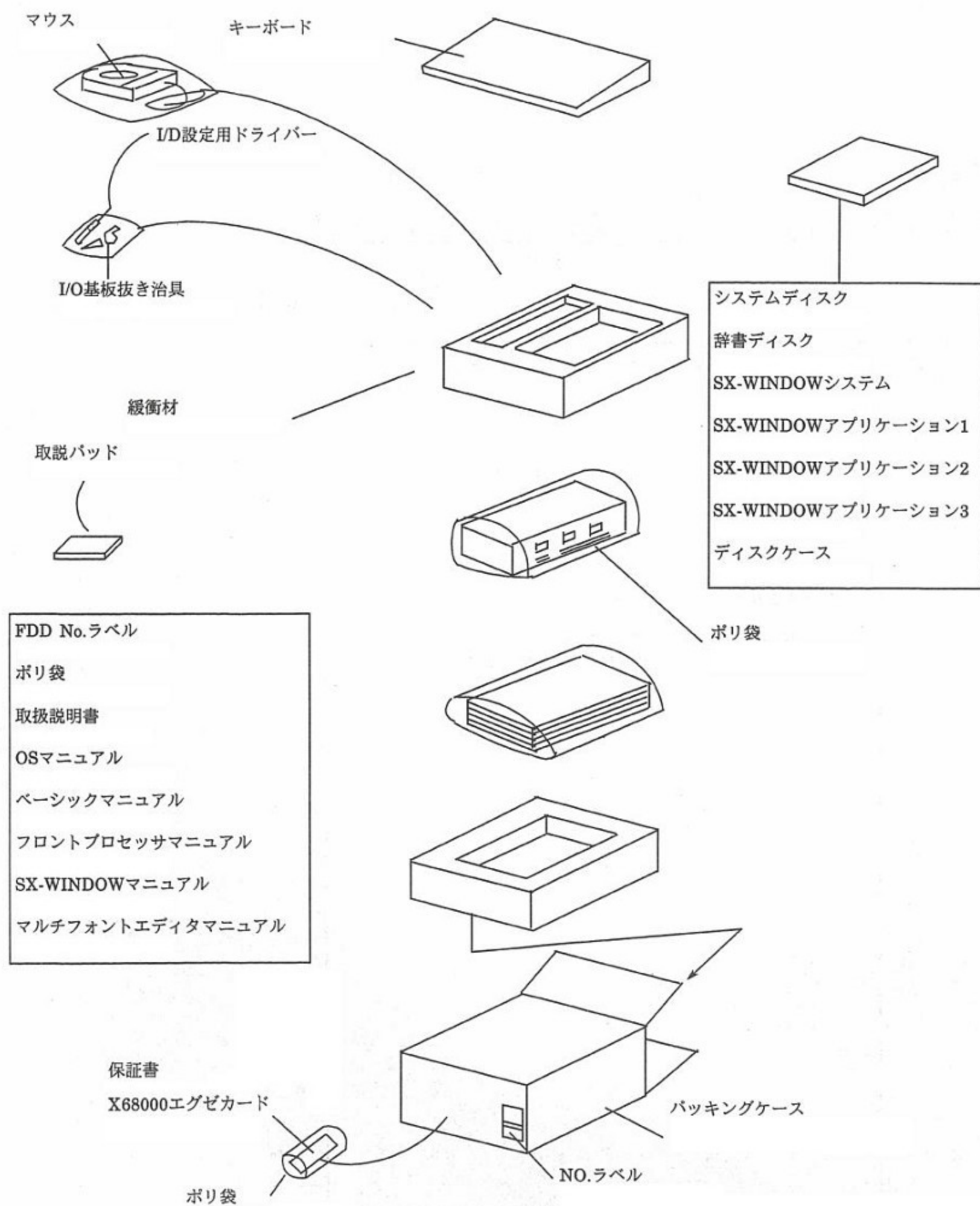
RH-IX2139CEZZ
CGROM(EVEN)



RH-IX2188CEZZS
HD63450CP(DMAC)



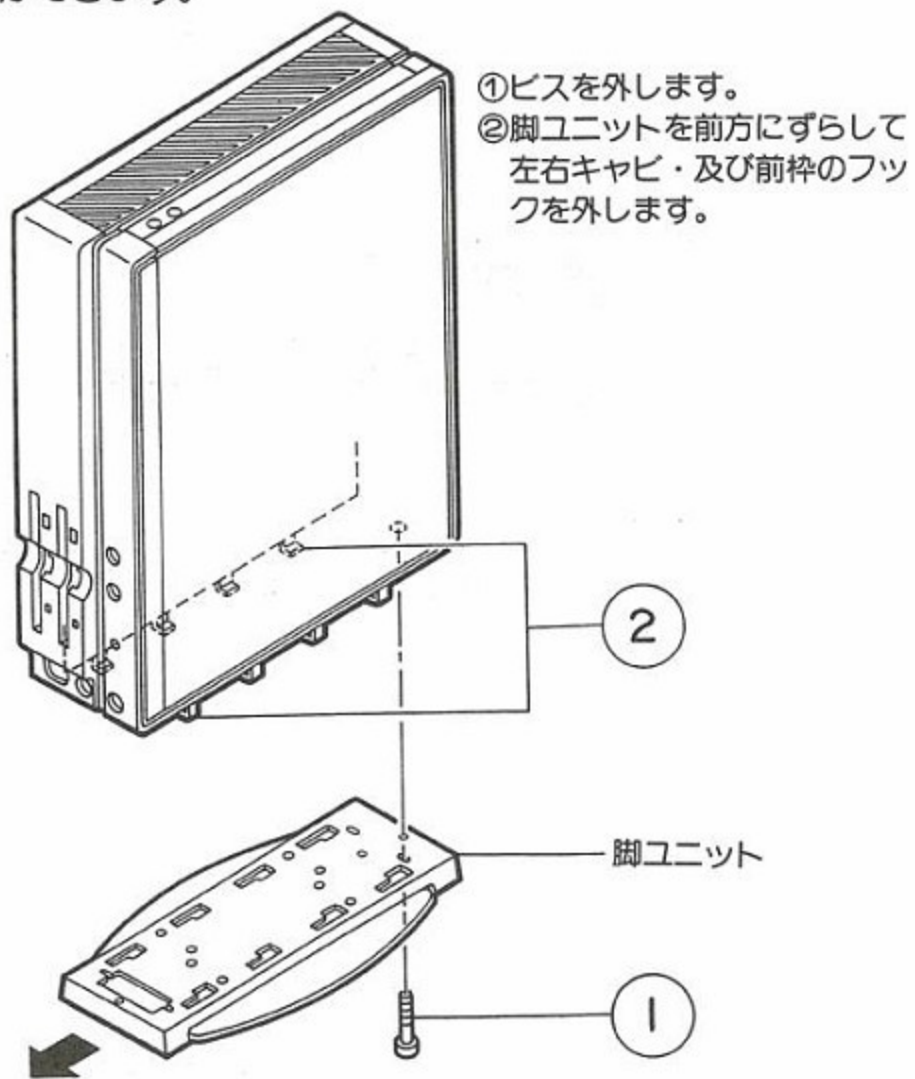
26. セットの梱包方法



27. 主要部品の取外し方（分解のしかた）

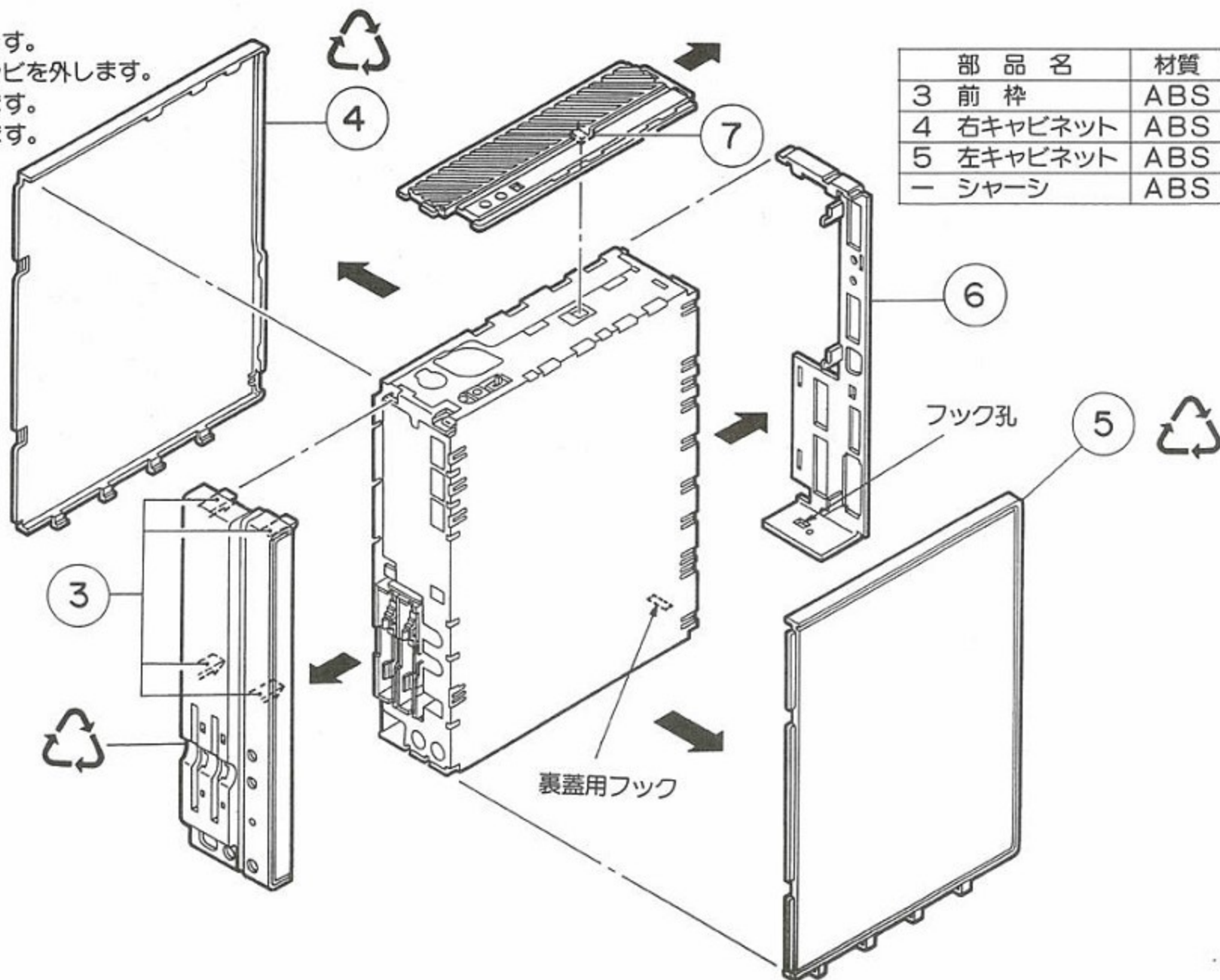
1

番号の順に○印のビス、コネクタを外して下さい。
このセットの外装キャビネットは①のビスを外すと、フックを外すだけで分解取外しができます。

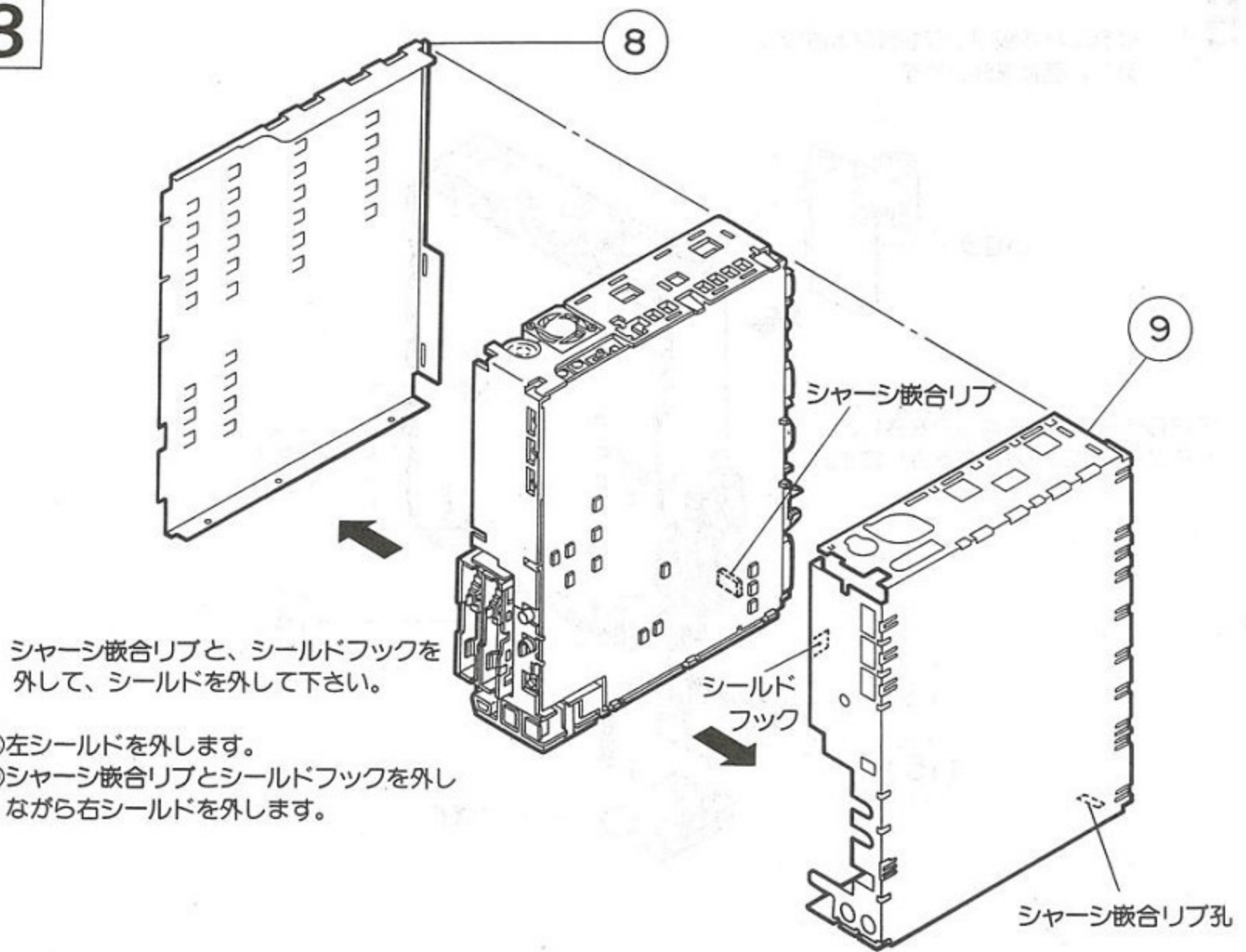


2

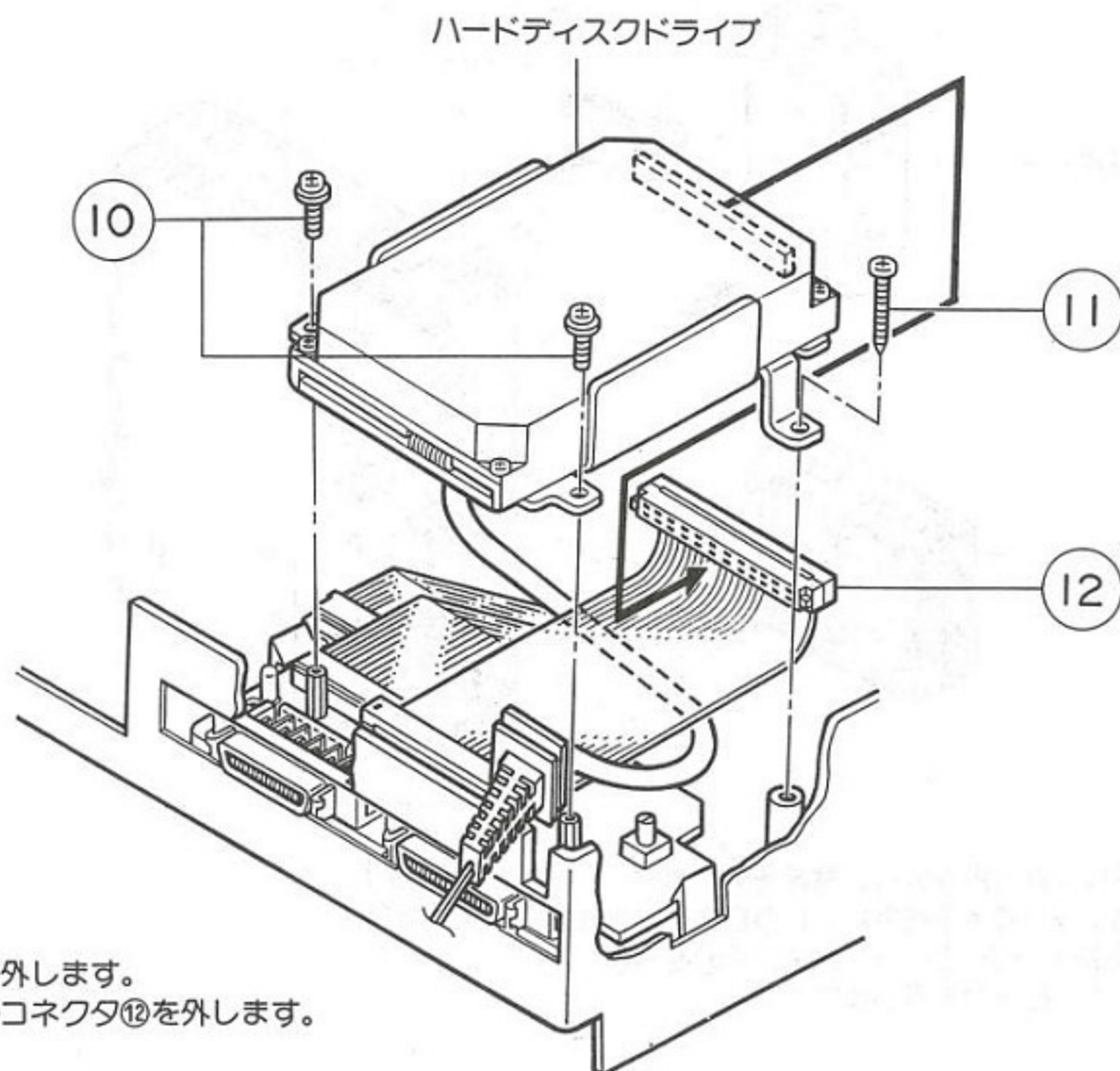
- ③前枠を外します。
- ④⑤左・右キャビを外します。
- ⑥裏蓋を外します。
- ⑦天蓋を外します。



3



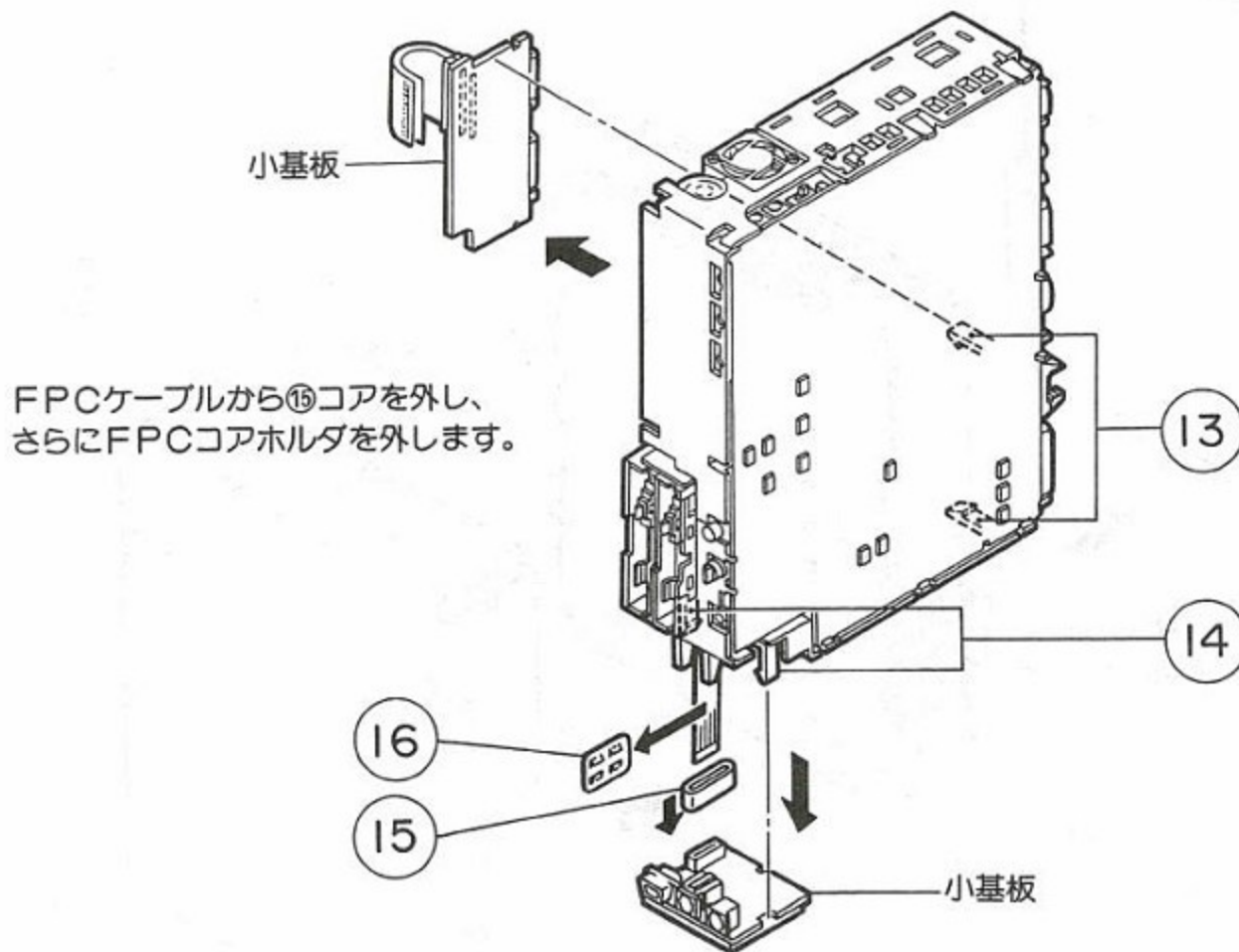
4 CZ-310C-B ハードディスク付の場合



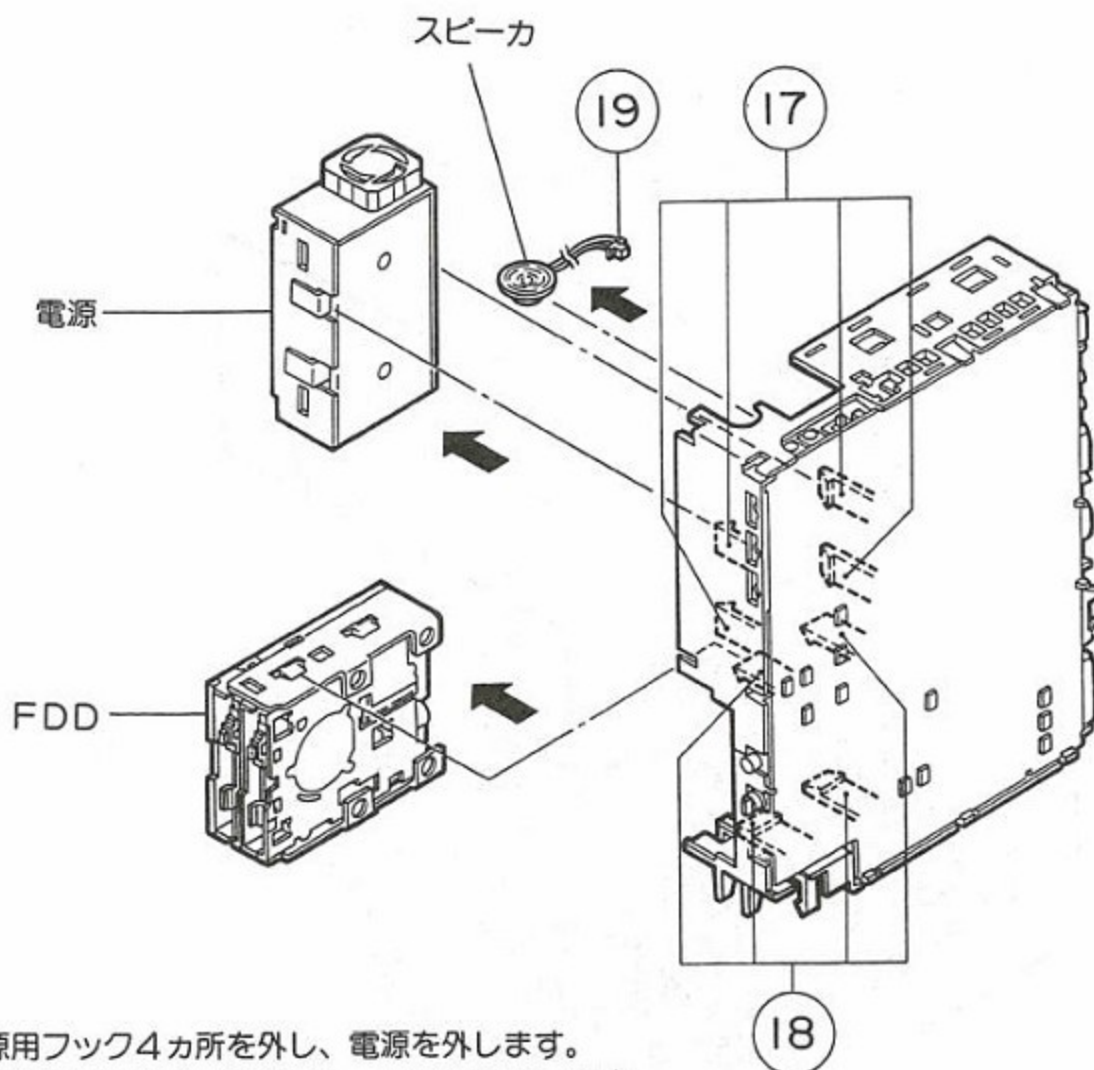
ビス⑩2本⑪1本を外します。
HDDからケーブルコネクタ⑫を外します。

5

⑬⑭の小基板フックを各2カ所ずつ外し、基板を外します。



6



⑰電源用フック4カ所を外し、電源を外します。
⑱FDD用フック4カ所を外し、FDDを外します。
メイン基板よりスピーカリードコネクタ⑲を外し、シャーシよりスピーカを外します。

SHARP